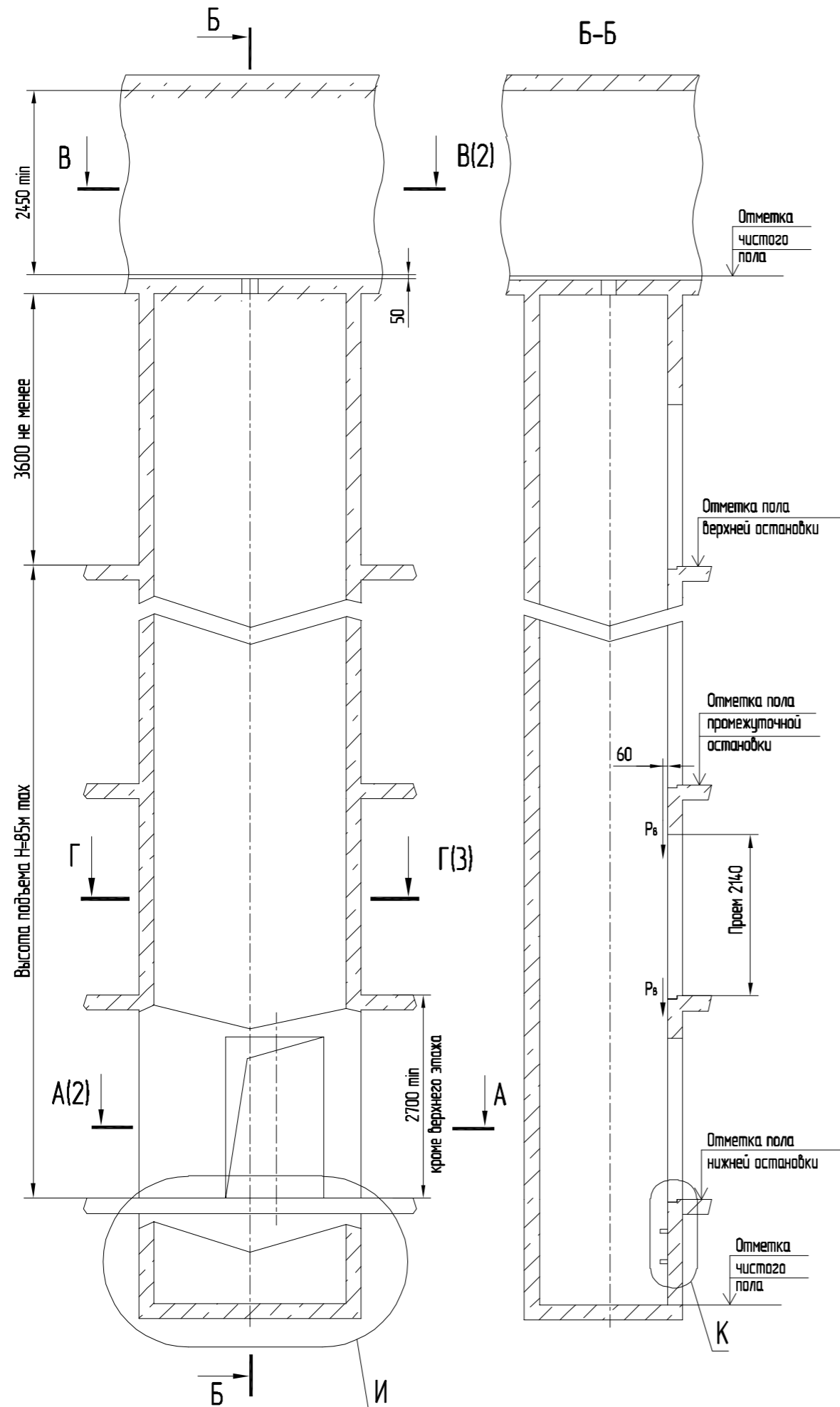
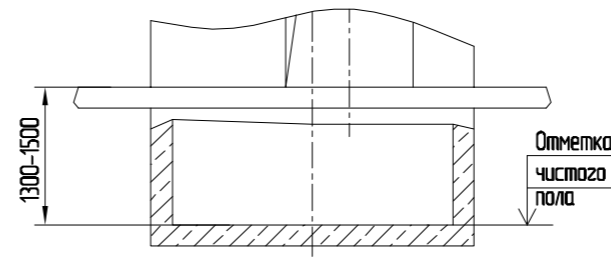


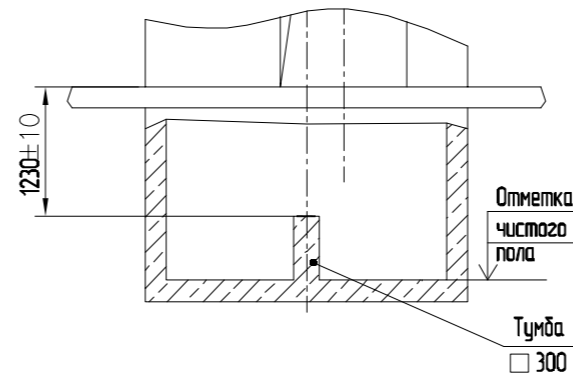
Проем справа - изображено
 Проем слева - зеркальное отражение
 (включая развертку этажа шахты и плана машинного помещения)



И
 Вариант 1
 При глубине приямка 1300..1500 мм



И
 Вариант 2
 При глубине приямка от 1501 мм и более



К (1:25)

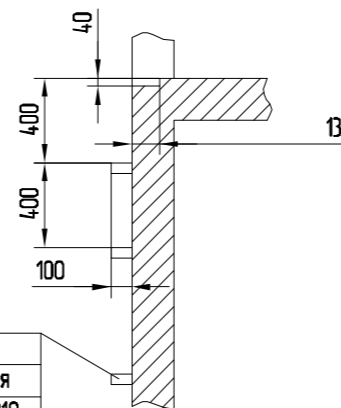


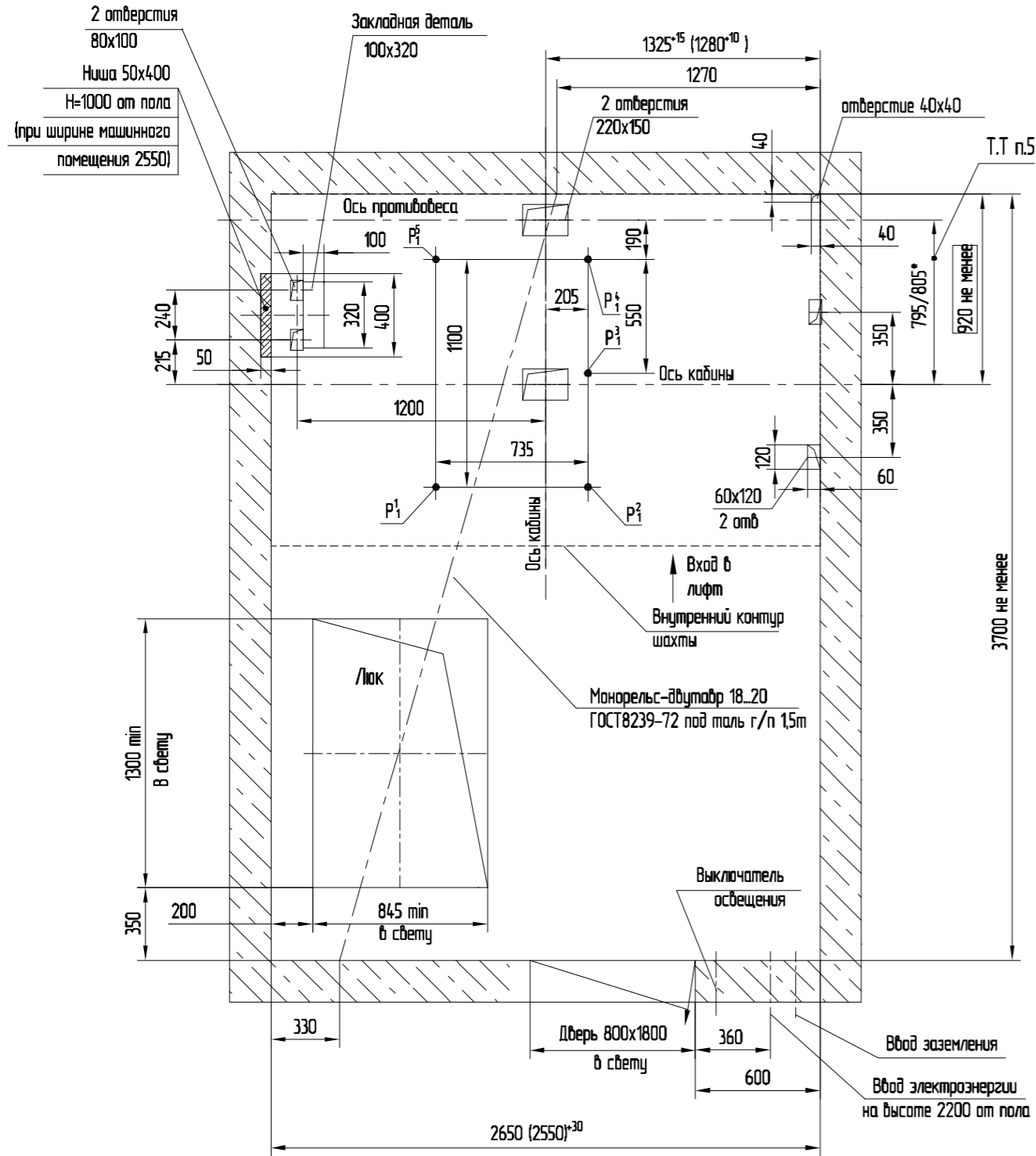
Таблица нагрузок на строительную часть от лифтовой установки				
Обознач. нагрузки	Величина нагрузки, Н	Схема действия сил	Примечания	
P ₁ ¹	7700	На опоры привода см.В-В(3)	Постоянные нагрузки	
P ₁ ²	6200			
P ₁ ³	8900			
P ₁ ⁴	26300			
P ₁ ⁵	10600			
P ₁ ⁶	7000			
P ₁ ⁷	24800			
P ₂ ¹	18000			
P ₂ ²	21200			
P ₂ ³	64800			
P ₂ ⁴	31600	На детали крепления направляющих	Кратковременные нагрузки при посадке кабины на лобители	
P ₂ ⁵	14900			
P ₂ ⁶	4300			
P ₂ ⁷	1000			
P ₃	2000	На детали крепления направляющих	Нагрузки действующие разновременно и абсорбируемо	
P ₄	46 000			На пять направляющих на площадь 100x100 мм
P ₅	86 400			На дугер кабины на площадь 150x150 мм
P ₆	66 700	На дугер протибовеса на площадь 100x200 мм	Постоянные нагрузки	
P ₇	800	На детали крепления дверей шахты в плоскости стены		
P ₈	ГОСТ24258-88	см.лист 4	Расчетная временная нагрузка на перекрытие под машинным помещением и крышку лака-500 ² кг/м	
P ₉				
P ₁₀				

- Общие указания см. АТ-0.0-0000-02, исходные данные для проектирования электроснабжения см. АТ-0.0-0000-04
- Шаг закладных деталей должен быть 2500 мм. При установке лифта в районах с сейсмичностью 7-9 баллов шаг закладных деталей должен быть 1500 мм. n- количество поясов крепления, зависит от высоты подъема. В случае попадания закладной детали на стык панелей - установить одну закладную ниже стыка на 400 мм. Шаг 2500 (1500)мм продолжать от низа закладной.
- На верхнем этаже предусмотреть закладные детали для крепления направляющих на расстоянии 3000 мм от уровня пола верхней остановки до низа закладной. В случае, если расстояние (L) между этой закладной и предыдущей больше, чем 2500 (1500)мм, предусмотреть дополнительную закладную.
- При высоте этажа 3600 мм и более предусмотреть дополнительные отверстия под настилы с учетом того, чтобы расстояние между отверстиями по высоте было бы не менее 1800 мм и не более 2500 мм. При попадании отверстий в зону установки закладных деталей допускается перенос отверстий в вертикальном направлении.
- При высоте этажа от 2700 до 2800 мм допускается вместо двух пар закладных деталей для крепления дверей шахты установить одну пару закладных деталей, сохранив привязку 100 мм от отметки пола остановки до верха закладных, увеличив соответственно размер 150 мм до 300 мм.
- Допускается крепление направляющих и дверей шахты выполнять на анкера на монтаже. Диаметр и количество анкеров определяется проектной организацией при разработке проекта. Анкера в комплект поставки лифта не входят.
- Размеры в скобках - для лифтов с режимом "ППП".

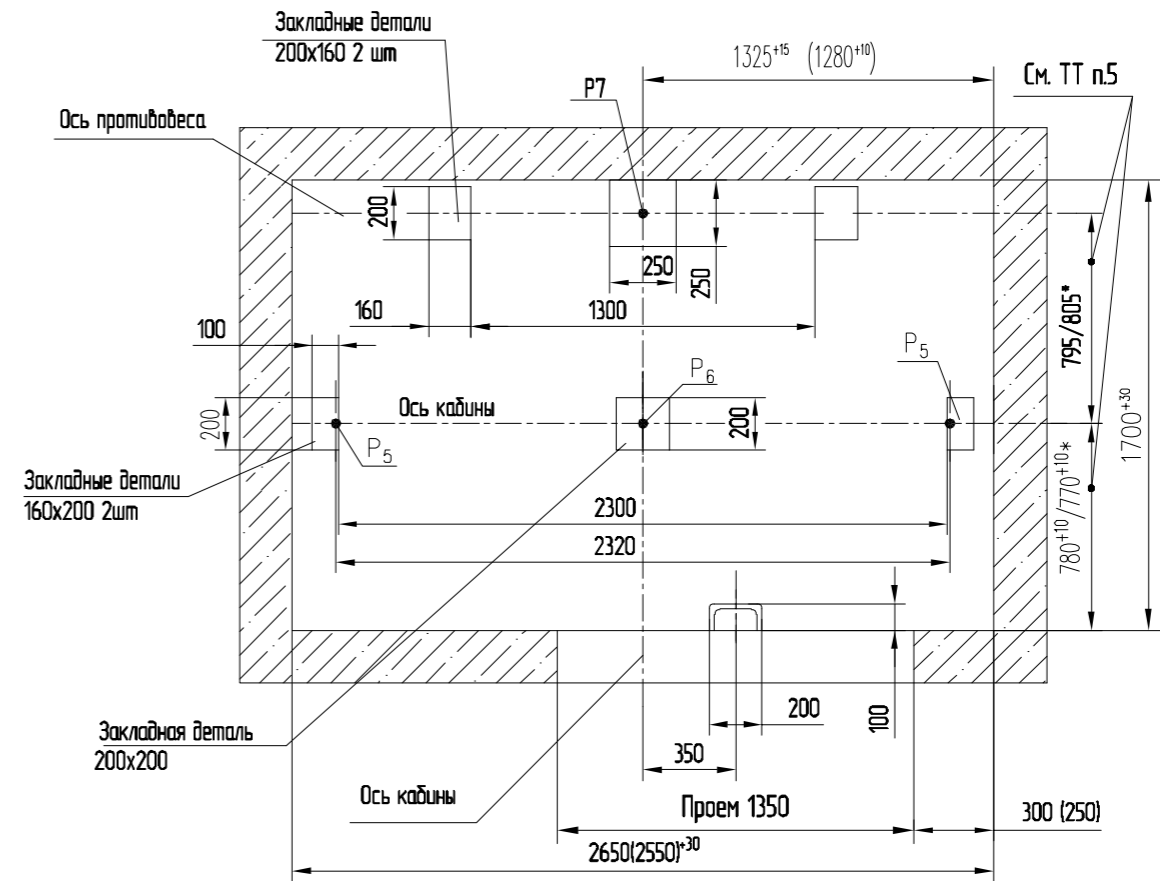
					АС-1.6-1016КШ-01				
Изм.	Лист	№ док.ум.	Подп.	Дата	Лифт пассажирский Q=1000кг, V=1.6м/с Кабина 2100x1100x2100	Лит.	Масса	Масштаб	
Разраб.	Пров.	Т. контр.	Э. метр.	Н. контр.		Умб.			1:50
					Двери шахты автоматические (центрального открывания) Включая режим ППП		Лист 1	Листов 3	

Перв. примен.
 Справ. №
 Инв.№, Инв.№ дубл., Подп. и дата
 Возм. инв. №
 Подп. и дата
 Инв.№ подл.

B-B(1:20)(1)



A-A(1:20)(1)



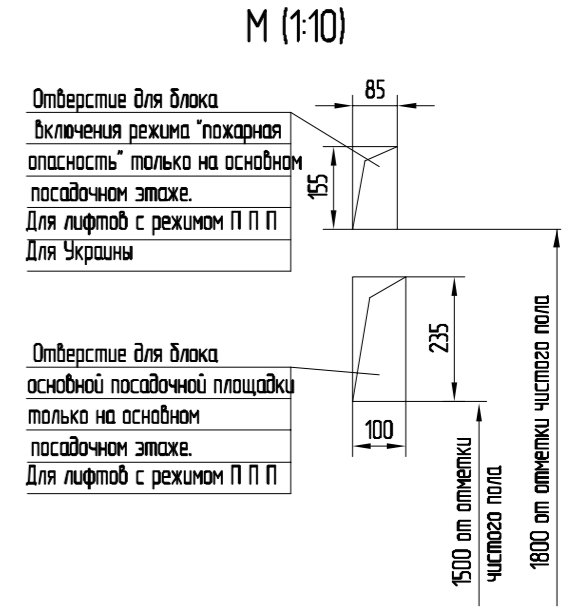
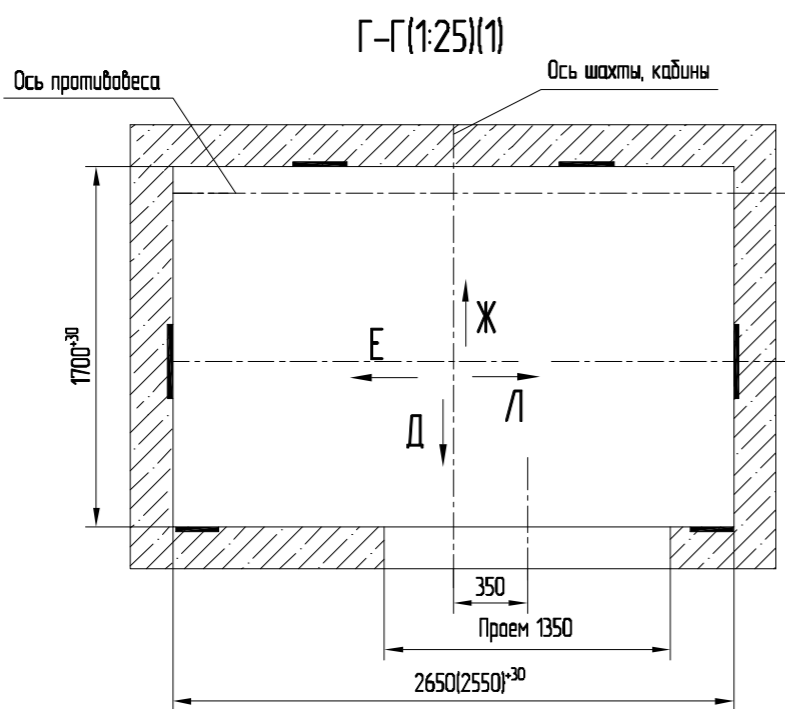
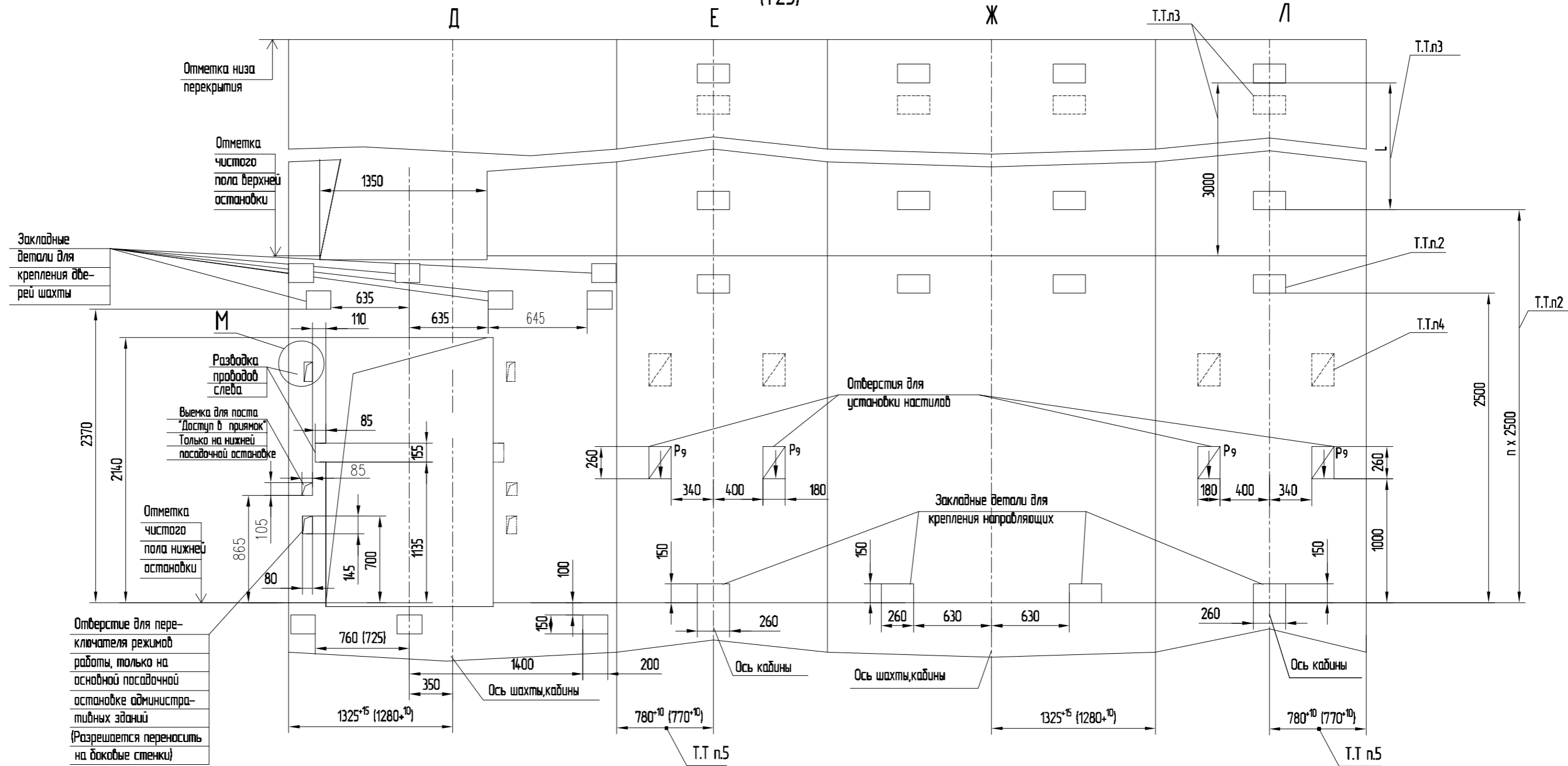
Перв. примен.

Справ. N°

Инв. N подл.
Инв. N дубл.
Инв. N подг.
Инв. N дата
Взам. инв. N
Инв. N дубл.
Инв. N подг.
Инв. N дата

Изм	Лист	N докум.	Подп.	Дата

Развертка типового этажа шахты. Дверь шахты с обрамлениями (1:25)



Перв. примен.

Справ. N°

Инв. N подл. Подп. и дата
 Инв. N вкл. N Инв. N сущ. N Подп. и дата
 Инв. N подл. Подп. и дата

Изм	Лист	N докум.	Подп.	Дата