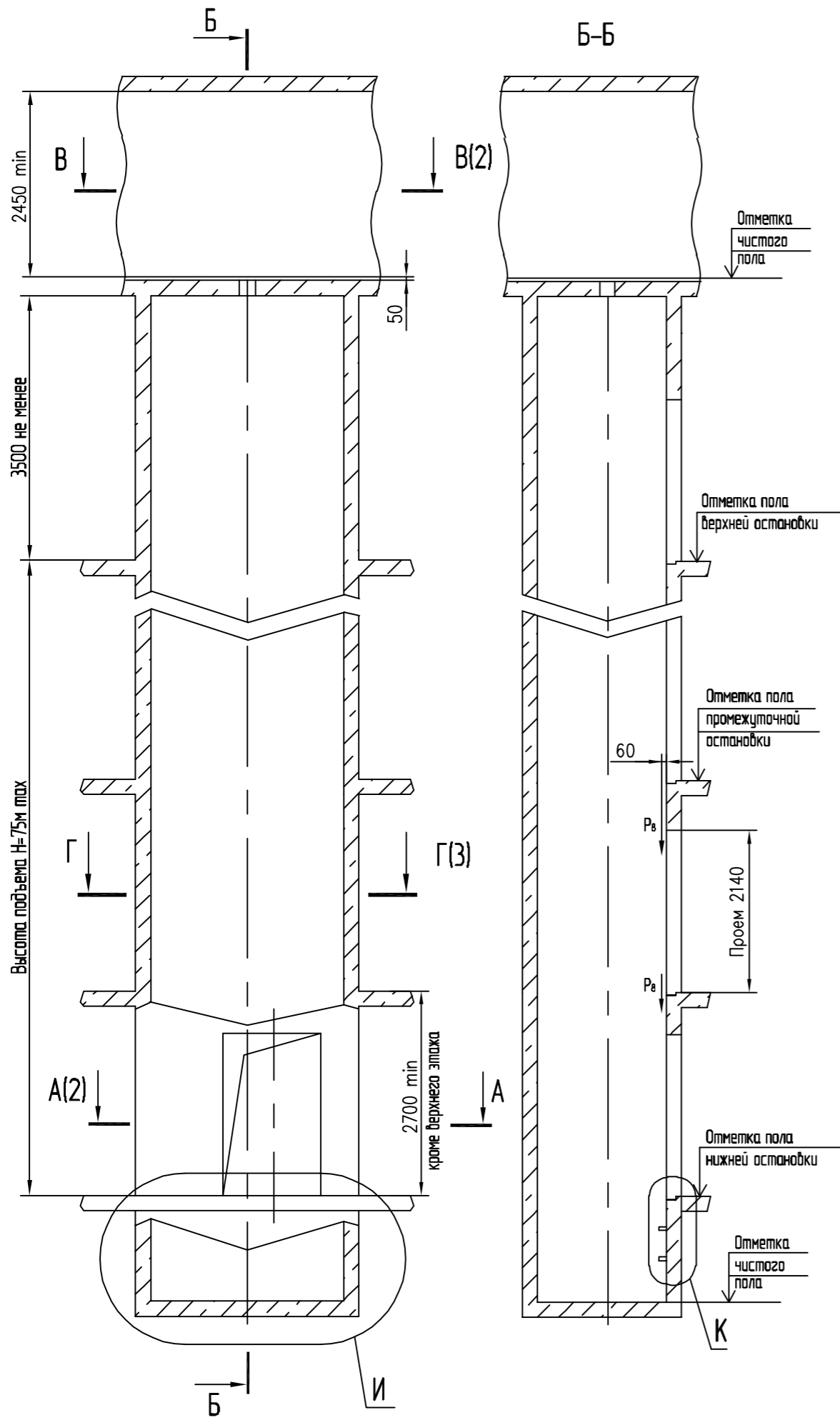
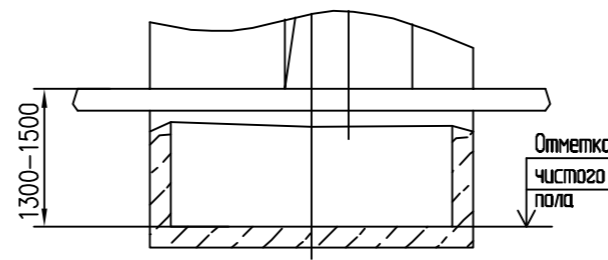


10-10101-01-3A

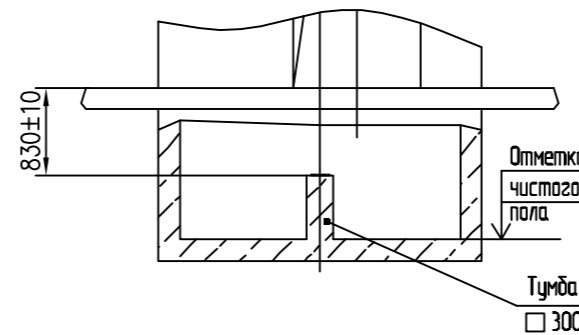
Проем справа - изображено
Проем слева - зеркальное отражение
(включая развертку этажа шахты и плана машинного помещения)



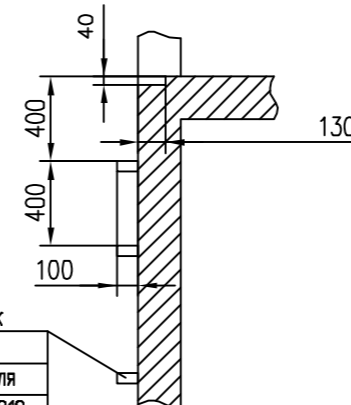
И
Вариант 1
При глубине прямка 1300..1500 мм



И
Вариант 2
При глубине прямка от 1501 мм и более



К (1:25)



Скобы для спуска в прямик
Количество определяется
глубиной прямка. Только для
лифтов по ГОСТ Р 53780-2010

Таблица нагрузок на строительную часть от лифтовой установки			
Обознач. нагрузки	Величина нагрузки, Н	Схема действия сил	Примечания
P ₁	10800	На опоры привода см.В-В(3)	Постоянные нагрузки
P ₂	4700		
P ₃	8300		
P ₄	28000		
P ₅	13900		
P ₆	30500		
P ₇	14000		
P ₈	20000	На детали крепления направляющих	Кратковременные нагрузки при посадке кабины на лобовики
P ₉	69200		
P ₁₀	34700		
P ₁₁	4300		
P ₁₂	1000	На пять направляющих на площадь 100x100 мм	Нагрузки действующие одновременно и абсорбино
P ₁₃	2000		
P ₁₄	46 000		
P ₁₅	86 400	На бугер кабины на площадь 150x150 мм	Постоянные нагрузки
P ₁₆	33 500	На бугер противовеса на площадь 100x200 мм	
P ₁₇	800	На детали крепления дверей шахты в плоскости стены	Постоянные нагрузки
P ₁₈	ГОСТ24258-88	см.лист 4	
P ₁₉	Расчетная временная нагрузка на перекрытие под машинным помещением и крышку люка-500 кг/м		

- Общие указания см. АТ-0.0-0000-02, исходные данные для проектирования электроснабжения см. АТ-0.0-0000-04.
- Шаг закладных деталей должен быть 2500 мм. При установке лифта в районах с сейсмичностью 7-9 баллов шаг закладных деталей должен быть 1500 мм. n- количество поясов крепления, зависит от высоты подъема. В случае попадания закладной детали на стык панелей - установить одну закладную ниже стыка на 400 мм. Шаг 2500 (1500)мм продолжать от низа закладной.
- На верхнем этаже предусмотреть закладные детали для крепления направляющих на расстоянии 3000 мм от уровня пола верхней остановки до низа закладной. В случае, если расстояние (L) между этой закладной и предыдущей больше, чем 2500 (1500)мм, предусмотреть дополнительную закладную.
- При высоте этажа 3600 мм и более предусмотреть дополнительные отверстия под настилы с учетом того, чтобы расстояние между отверстиями по высоте было бы не менее 1800 мм и не более 2500 мм. При попадании отверстий в зону установки закладных деталей допускается перенос отверстий в вертикальном направлении.
- При высоте этажа от 2700 до 2800 мм допускается вместо двух пар закладных деталей для крепления дверей шахты установить одну пару закладных деталей, сохранив привязку 100 мм от отметки пола остановки до верха закладных, увеличив соответственно размер 150 мм до 300 мм.
- Допускается крепление направляющих и дверей шахты выполнять на анкера на монтаже. Диаметр и количество анкеров определяется проектной организацией при разработке проекта. Анкера в комплект поставки лифта не входят.
- Размеры в скобках - для лифтов с режимом "ППП".

Изм.				Лист			N' докум.			Подп.			Дата		
				АС-1.0-1010КШ-01											
				Лифт пассажирский			Лит.			Масса			Масштаб		
				Q=1000кг, V=10м/с									1:50		
				Кабина 2100x1100x2100			Лист 1			Листов			3		
				Двери шахты автоматические											
				(центрального открывания)											
				Включая режим ППП											

Перв. примен.

Стр. об. N'

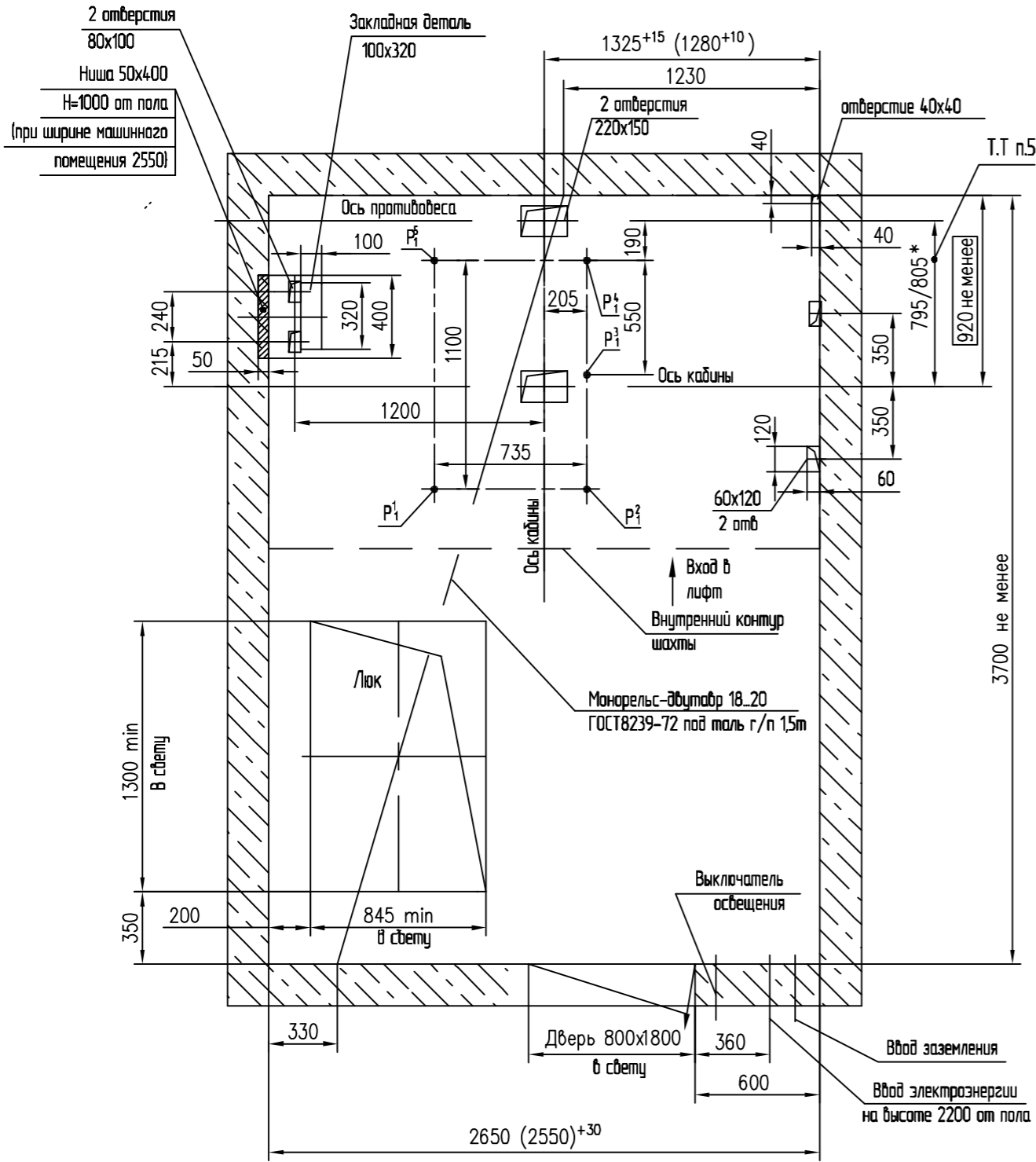
Взам. инв. N'

Инв. N'

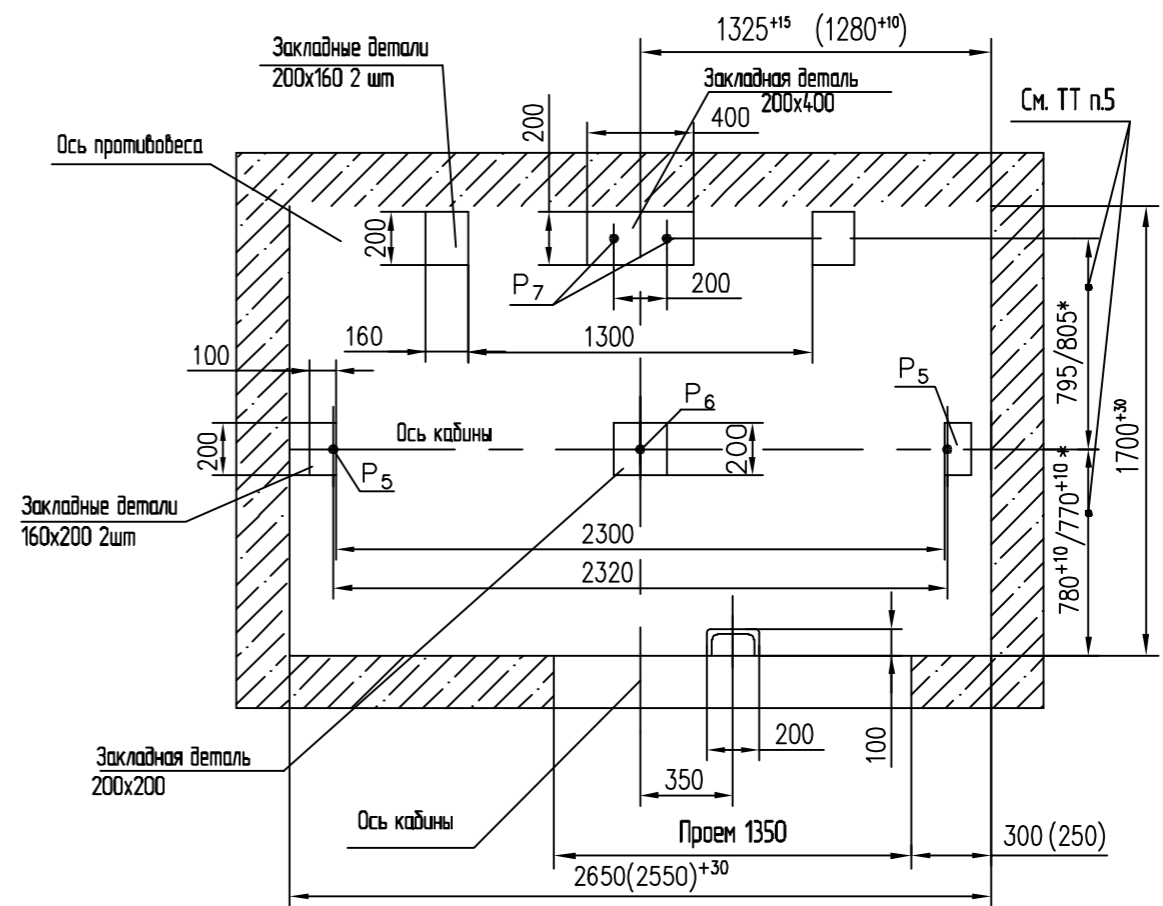
Подг. и дата

Исполн.

В-В(1:20)(1)



А-А(1:20)(1)



Перв. примен.

Справ. N°

Инв. N° субд. Погр. и дата

Взам. инв. N°

Погр. и дата

Инв. N° подл.

Изм.	Лист	N° докум.	Погр.	Дата

