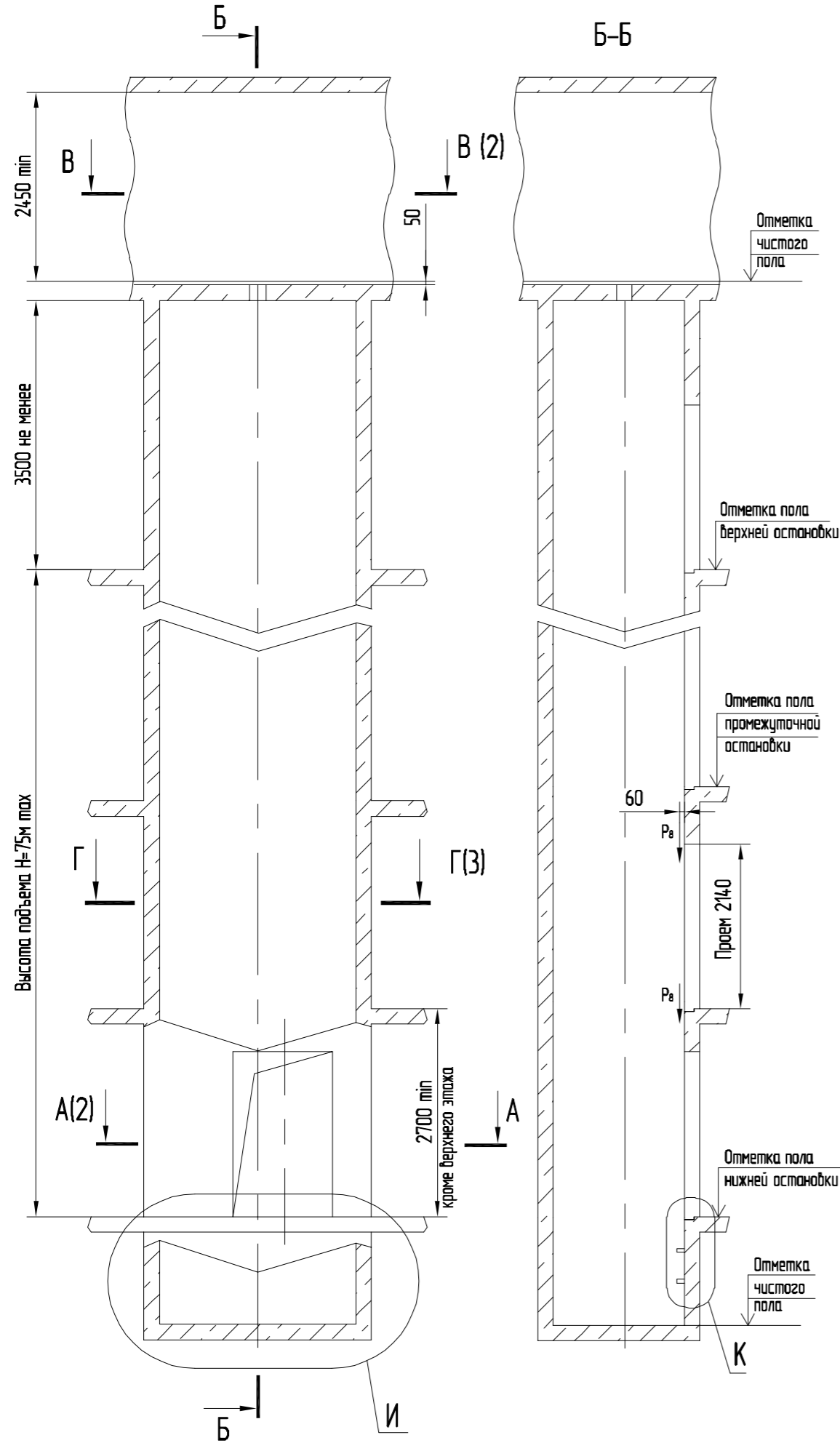
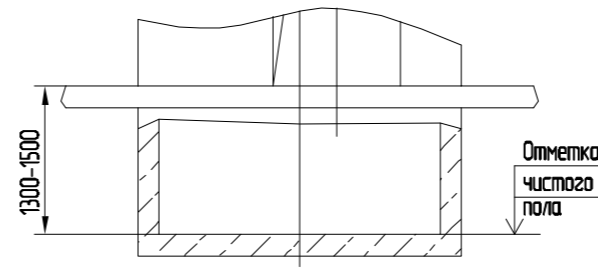


АС-10-0621К-02

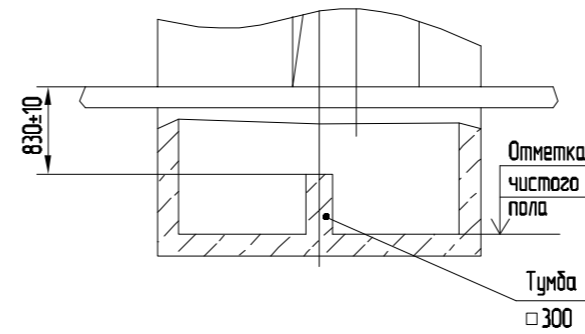
Проем справа - изображено
Проем слева - зеркальное отражение
(включая развертку этажа шахты и плана машинного помещения)



И
Вариант 1
При глубине приямок 1300..1500 мм



И
Вариант 2



К (1:25)

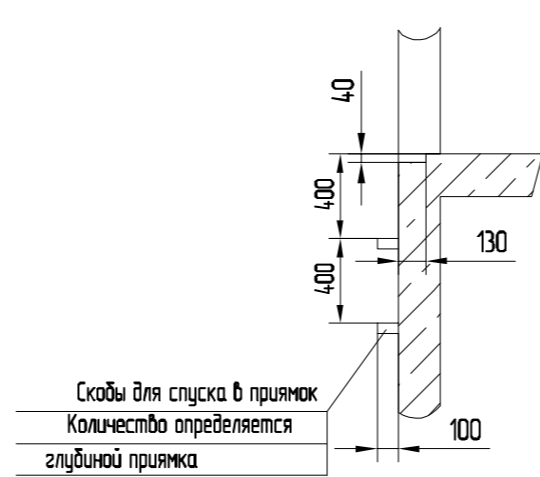


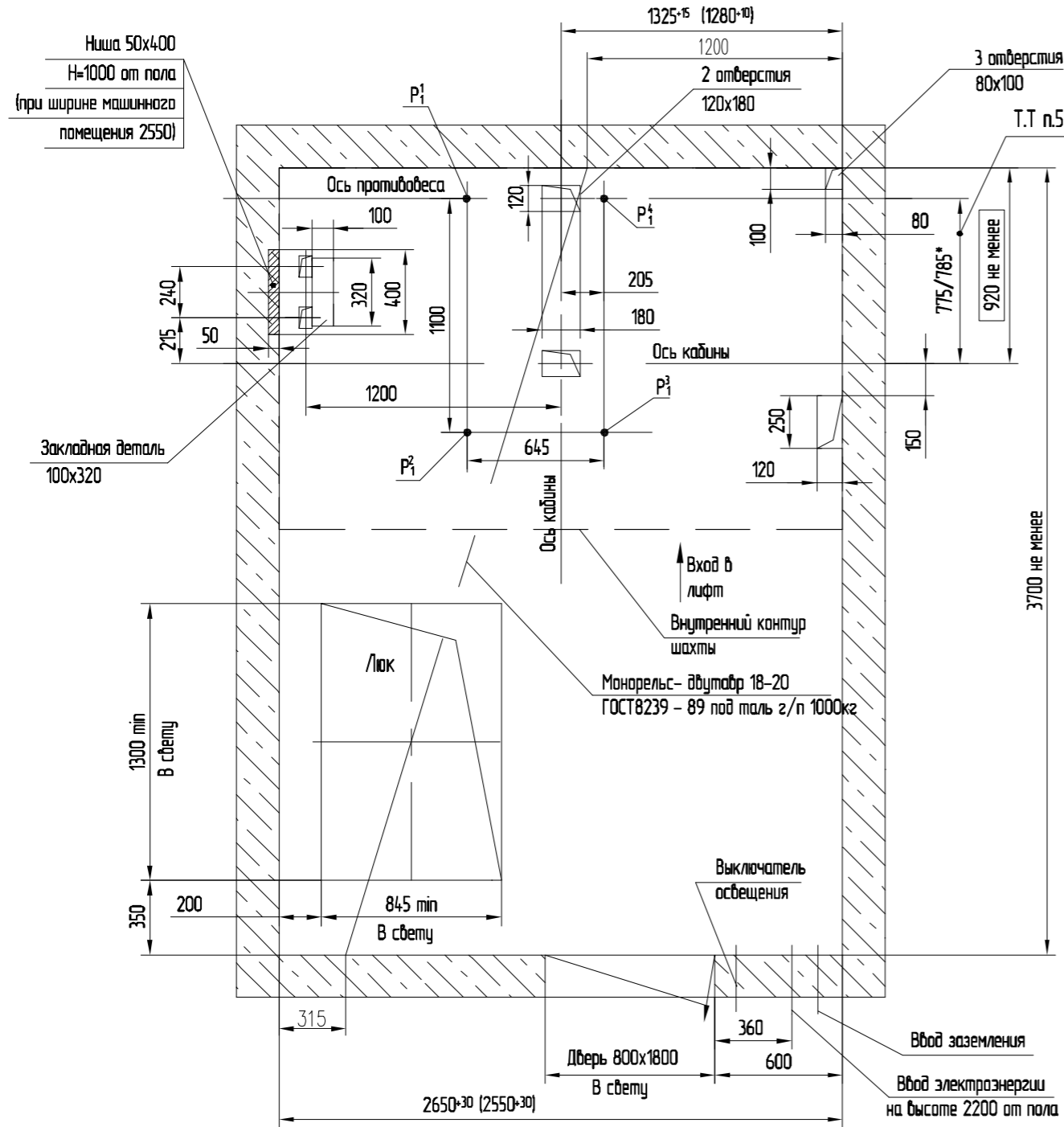
Таблица нагрузок на строительную часть от лифтовой установки					
Обознач. нагрузки	Величина нагрузки, Н	Схема действия сил	Примечания		
P ₁ ¹	8400	На опоры привода см. В-В (2)	Постоянные нагрузки		
P ₁ ²	11000				
P ₁ ³	9500				
P ₁ ⁴	20600				
P ₁ ⁵	24000 *				
P ₁ ⁶	27500 *				
P ₁ ⁷	23250 *				
P ₁ ⁸	51100 *				
P ₂	4300			На детали крепления направляющих	Кратковременные нагрузки при посадке кабины на лобовик
P ₃	1000				
P ₄	2000	На детали крепления направляющих	Нагрузки действующие одновременно и аварийно		
P ₅	28000				
P ₆	67900				
P ₇	27800	На детали крепления дверей шахты в плоскости стены	Постоянные нагрузки		
P ₈	800				
P ₉	ГОСТ24258-88	см. лист 3			
* Нагрузки даны для высоты подъема 30 м и более. При высоте менее 30 м нагрузку увеличить на 25%.					
P ₁₀	Расчетная временная нагрузка на перекрытие под машинным помещением и крышку люка - 500 кг/м²				

- Общие указания см. АТ-0.0-0000-02, исходные данные для проектирования электроснабжения см. АТ-0.0-0000-04.
- На чертеже (лист 3) дана развертка этажа с высотой не более 3000 мм. При высоте этажа более 3000 мм предусмотреть дополнительные закладные детали для крепления направляющих с шагом "L" не более 3000 мм, при этом первый шаг закладных деталей каждого этажа должен быть не менее 1500 мм. При установке лифта в районах с сейсмичностью от 7 до 9 баллов шаг закладных деталей должен быть не более 1500 мм.
- При высоте этажа 3600 мм и более предусмотреть дополнительные отверстия под настилы с учетом того, чтобы расстояние между отверстиями по высоте было бы не менее 1800 мм и не более 3000 мм.
- На верхнем этаже предусмотреть дополнительные закладные детали для крепления направляющих на расстоянии 3000 мм от отметки пола верхней остановки до низа закладных деталей. Выше отметки 3000 мм от пола верхней остановки закладные детали не устанавливать. Разбивку отверстий верхнего этажа выполнять согласно пункту 3.
- * Размеры для лифтов с режимом "ППП".
- При высоте этажа от 2700 до 2800 мм допускается вместо двух пар закладных деталей для крепления дверей шахты установить одну пару закладных деталей, сохранив привязку 100 мм от отметки пола остановки до верха закладных, увеличив соответственно размер 150 до 300 мм.
- При установке лифта в районах с сейсмичностью от 7 до 9 баллов заменить две закладные детали размерами 100x140 мм на две закладные детали 140x200 мм, расположив их симметрично относительно оси противовеса; размер 900 мм увеличить до 1000 мм.
- Допускается крепить лифтовое оборудование к стенам шахты анкерными болтами. Анкерные болты в комплект поставки не входят. Диаметр, тип, длина, количество и способ установки анкеров определяется проектной организацией, исходя из условий обеспечения выполнения требований по нагрузкам.

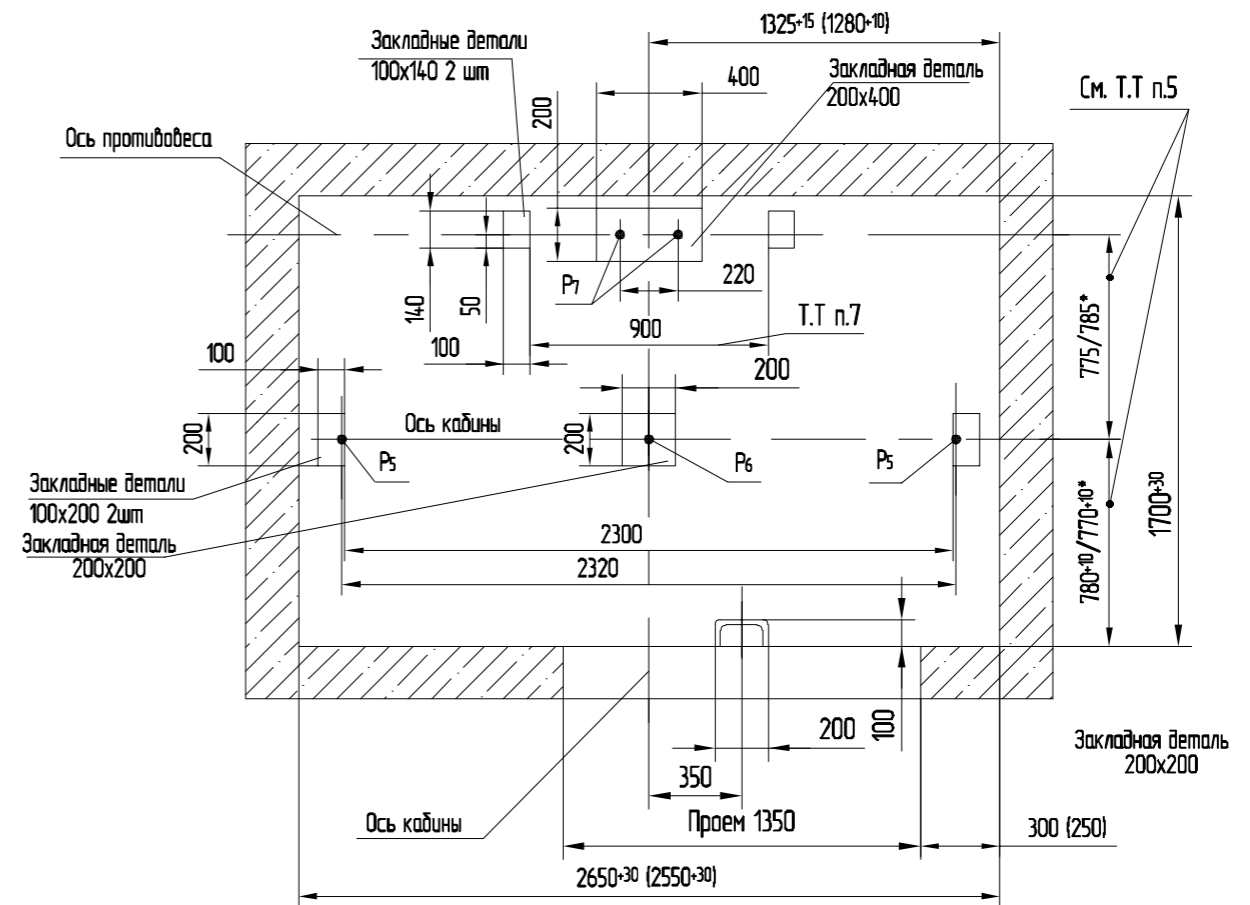
АС-10-0621К-02				
Изм.	Лист	№ докум.	Подп.	Дата
Разраб.				
Проб.				
Т. контр.				
Э. метр.				
Н. контр.				
Утв.				
Лифт пассажирский Q=630кг, V=1.0м/с Кабина 2100x1100x2130			Лист	Масса
Противовес сзади, включая Режим ППП			Масштаб	
			1:50	
			Лист 1	Листов 3
			"	"

Перв. примен.
Справ. №
Взам. инв. №
Инв. №
Подп. и дата
Инв. № подл.

В-В (1:20) (1)



А-А (1:20) (1)



Перв. примен.

Справ. N°

Инв. N° дубл.

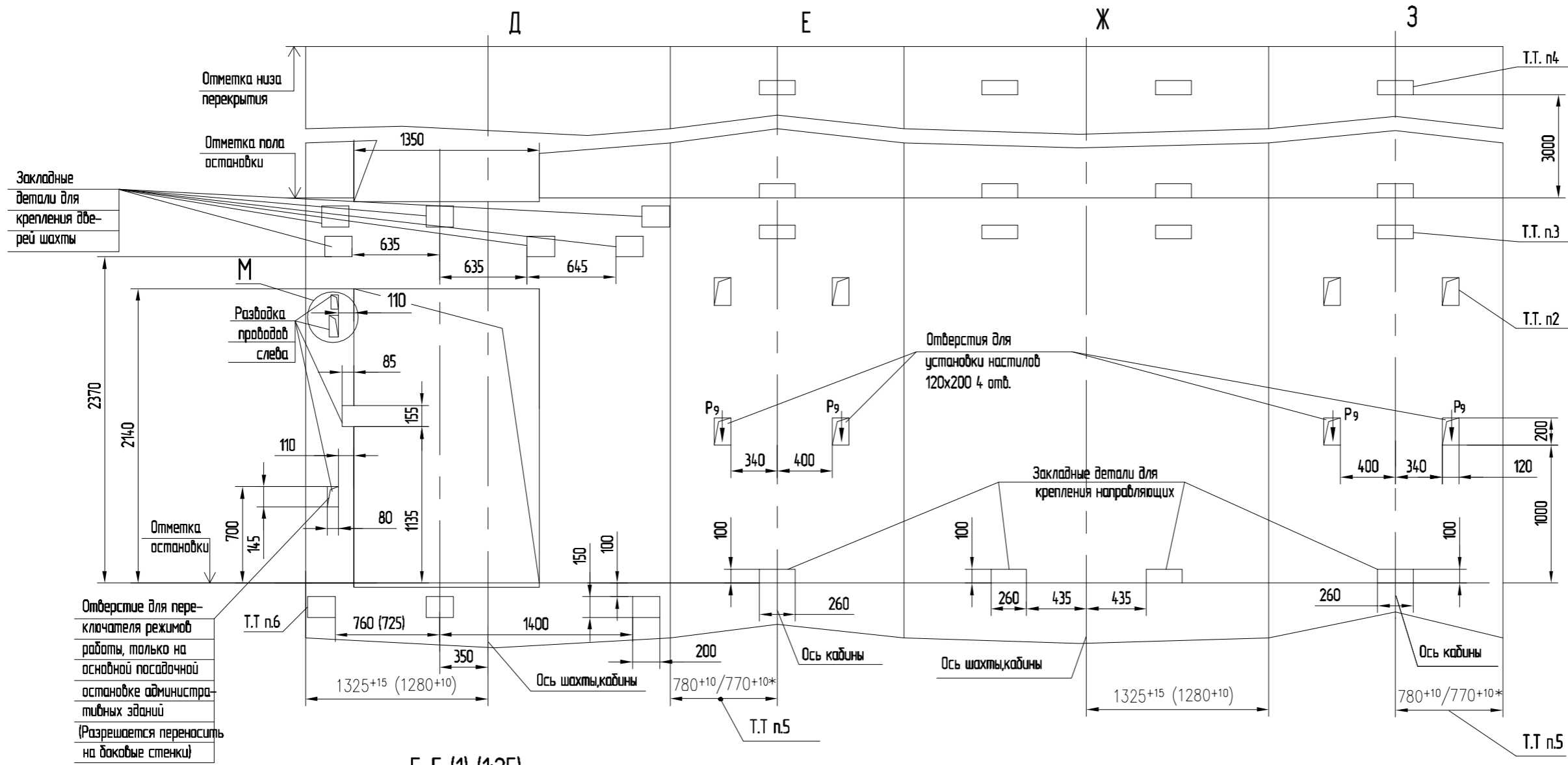
Вам. инв. N°

Подг. и дата

Инв. N° подг.

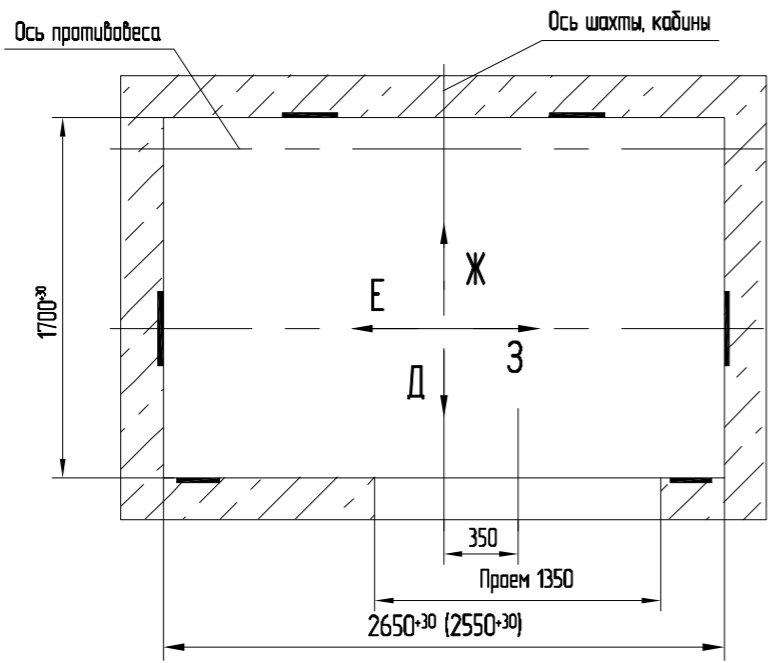
Изм.	Лист	N° докум.	Подг.	Дата

Развертка типового этажа шахты при поставке лифта с обрамлениями

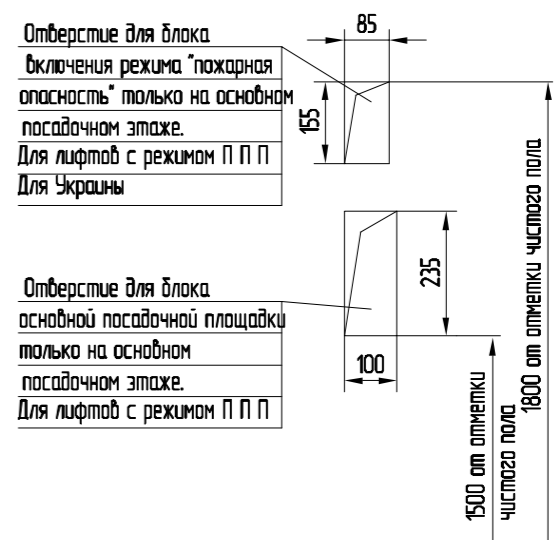


Отверстие для переключателя режимов работы, только на основной посадочной остановке административных зданий (Разрешается переносить на боковые стенки)

Г-Г (1) (1:25)



М (1:10)



Перв. примен. / Справ. N. / Инв. N. / Взам. инв. N. / Инв. N. / Взам. инв. N. / Подп. и дата / Подп. и дата / Подп. и дата