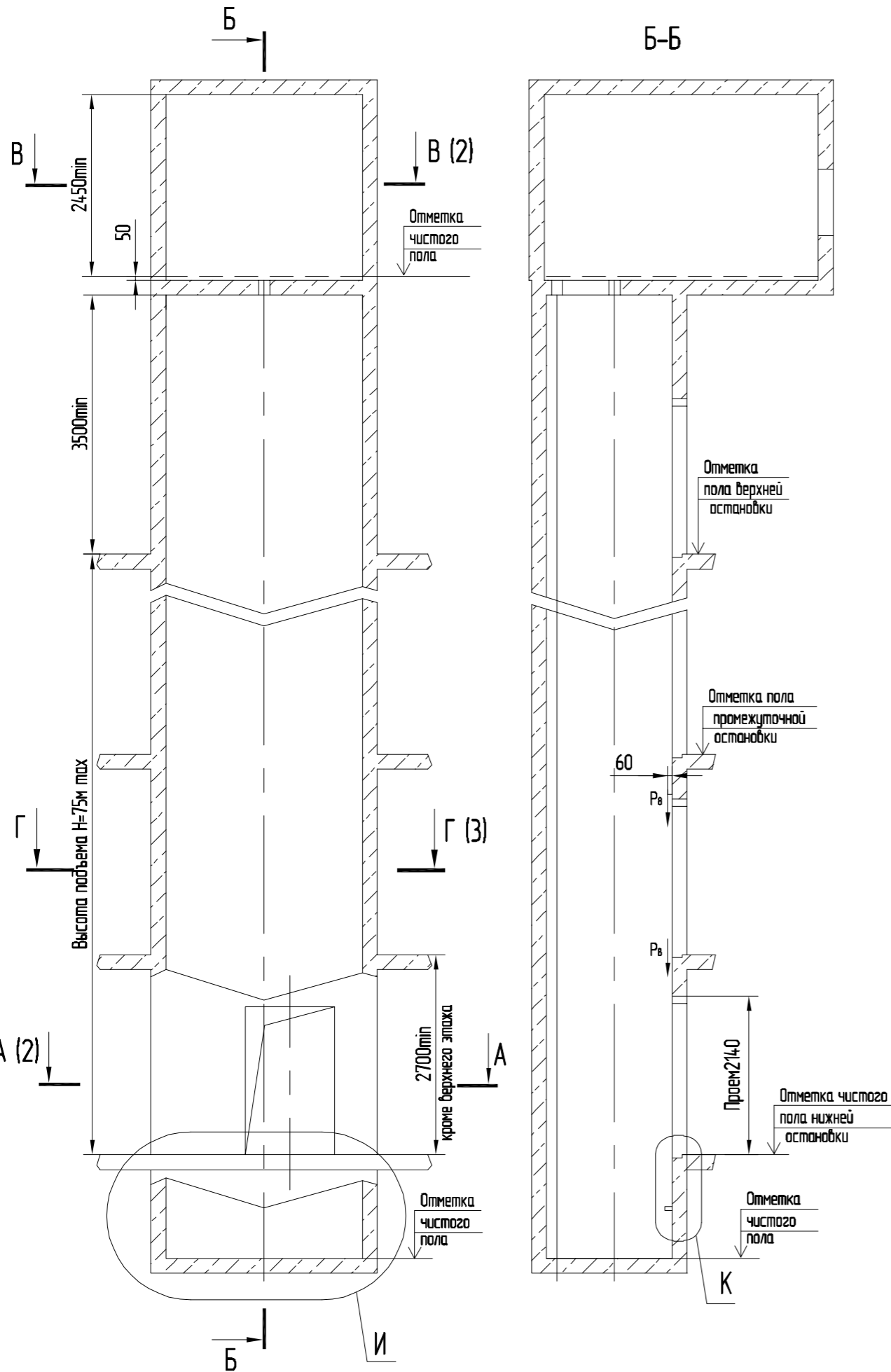
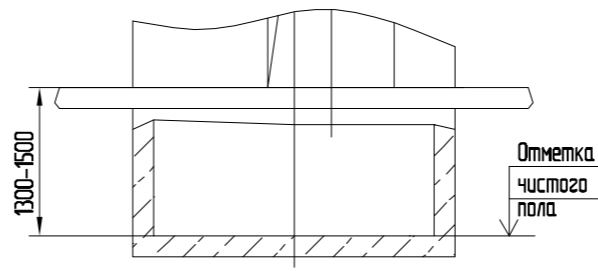


10-K1Z90-01-3V

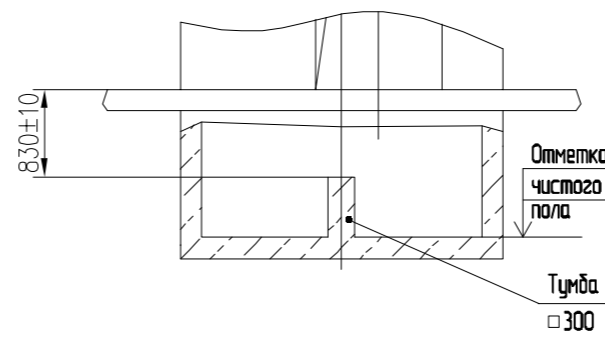
Проем справа - изображено
Проем слева - зеркальное отражение
(включая развертку этажа шахты и плана машинного помещения)



И
Вариант 1
При глубине приямка 1300-1500 мм



И
Вариант 2
При глубине приямка от 1501 мм и более



К (1:25)

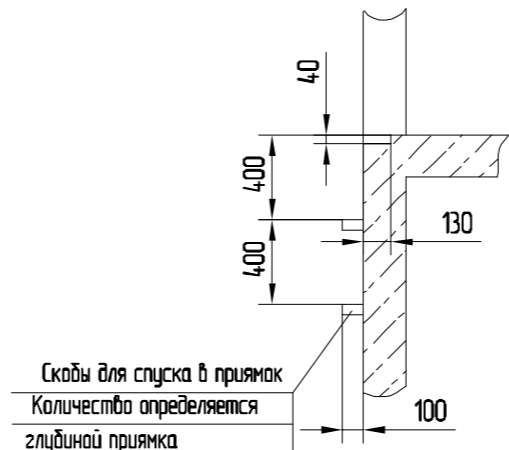


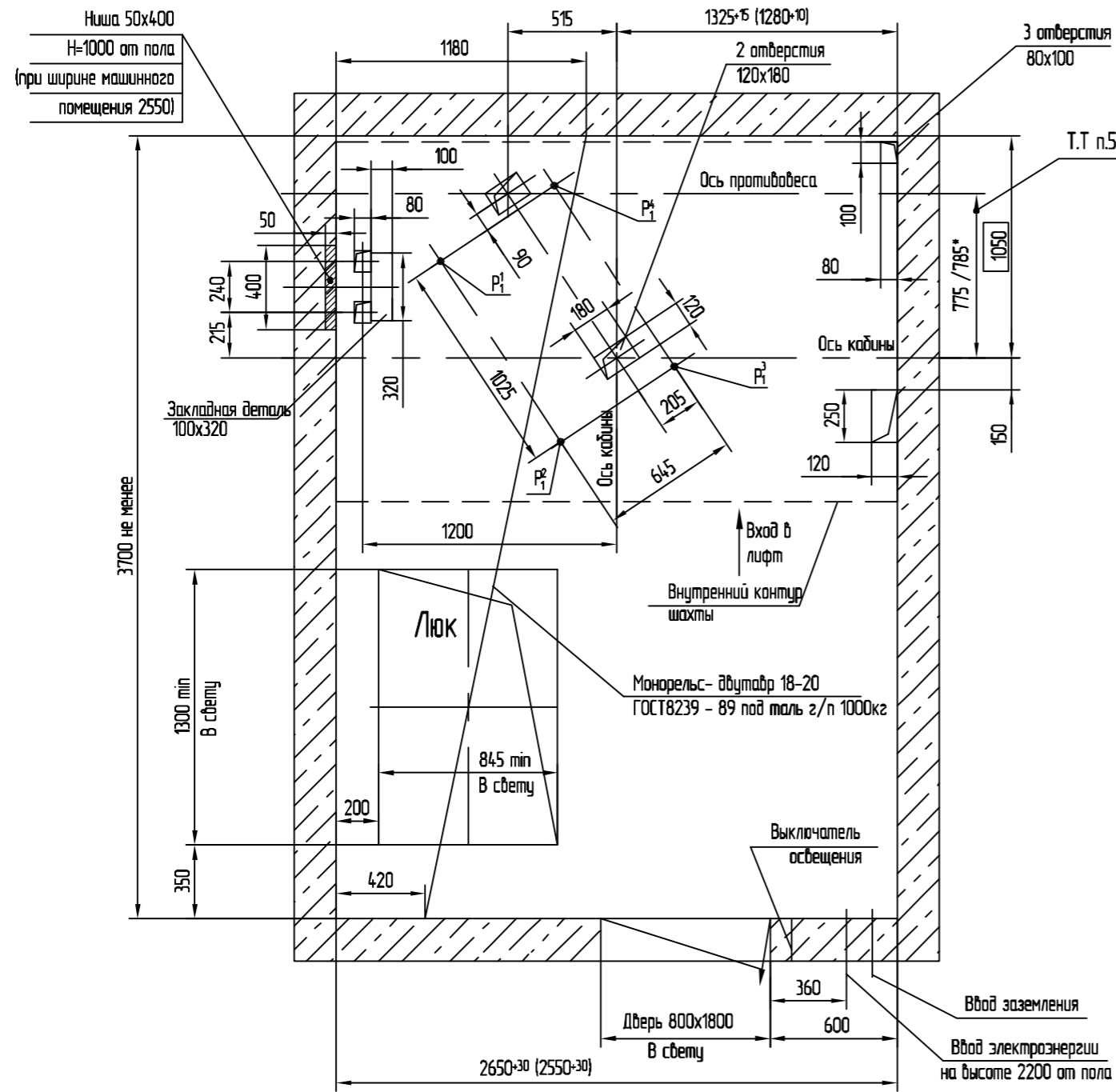
Таблица нагрузок на строительную часть от лифтовой установки			
Обознач. нагрузки	Величина нагрузки, Н	Схема действия сил	Примечания
P ₁ ¹	8400	На опоры привода см. В-В (2)	Постоянные нагрузки
P ₁ ²	11000		
P ₁ ³	9500		
P ₁ ⁴	20600		
P ₁ ⁵	24000 *		
P ₁ ⁶	27500 *		
P ₁ ⁷	23250 *		
P ₁ ⁸	51100 *	На детали крепления направляющих	Кратковременные нагрузки при посадке кабины на лобовик
P ₂	4300		
P ₃	1000		
P ₄	2000		
P ₅	28000	На пять направляющих на площадь 100x100	Нагрузки действующие одновременно и аварийно
P ₆	67900	На буфер кабины на площадь 150x150	
P ₇	27800	На буфер противовеса на площадь 100x200	
P ₈	800	На детали крепления дверей шахты в плоскости стены	Постоянные нагрузки
P ₉	ГОСТ 24258-88	см. лист 3	
* Нагрузки даны для высоты подъема 30 м и более. При высоте менее 30 м нагрузку увеличить на 25%.			
P ₁₀	Расчетная бременная нагрузка на перекрытие под машинным помещением и крышку люка - 500 кг/м		

- Общие указания см. АТ-0.0-0000-02, исходные данные для проектирования электроснабжения см. АТ-0.0-0000-04.
- На чертеже (лист 3) дана развертка этажа с высотой не более 3000 мм. При высоте этажа более 3000 мм предусмотреть дополнительные закладные детали для крепления направляющих с шагом "Г" не более 3000 мм, при этом первый шаг закладных деталей каждого этажа должен быть не менее 1500 мм. При установке лифта в районах с сейсмичностью от 7 до 9 баллов шаг закладных деталей должен быть не более 1500 мм.
- При высоте этажа 3600 мм и более предусмотреть дополнительные отверстия под настилы с учетом того, чтобы расстояние между отверстиями по высоте было бы не менее 1800 мм и не более 3000 мм.
- На верхнем этаже предусмотреть дополнительные закладные детали для крепления направляющих на расстоянии 3000 мм от отметки пола верхней остановки до низа закладных деталей. Выше отметки 3000 мм от пола верхней остановки закладные детали не устанавливать. Разбивку отверстий верхнего этажа выполнять согласно пункту 3.
- * Размеры для лифтов с режимом "ППП".
- При высоте этажа от 2700 до 2800 мм допускается вместо двух пар закладных деталей для крепления дверей шахты установить одну пару закладных деталей, сохранив привязку 100 мм от отметки пола остановки до верха закладных, увеличив соответственно размер 150 до 300 мм.
- При установке лифта в районах с сейсмичностью от 7 до 9 баллов заменить две закладные детали размерами 100x140 мм на две закладные детали 140x200 мм, расположив их симметрично относительно оси противовеса; размер 900 мм увеличить до 1000 мм.
- Допускается крепить лифтовое оборудование к стенам шахты анкерными болтами. Анкерные болты в комплект поставки не входят. Диаметр, тип, длина, количество и способ установки анкеров определяется проектной организацией, исходя из условий обеспечения выполнения требований по нагрузкам.

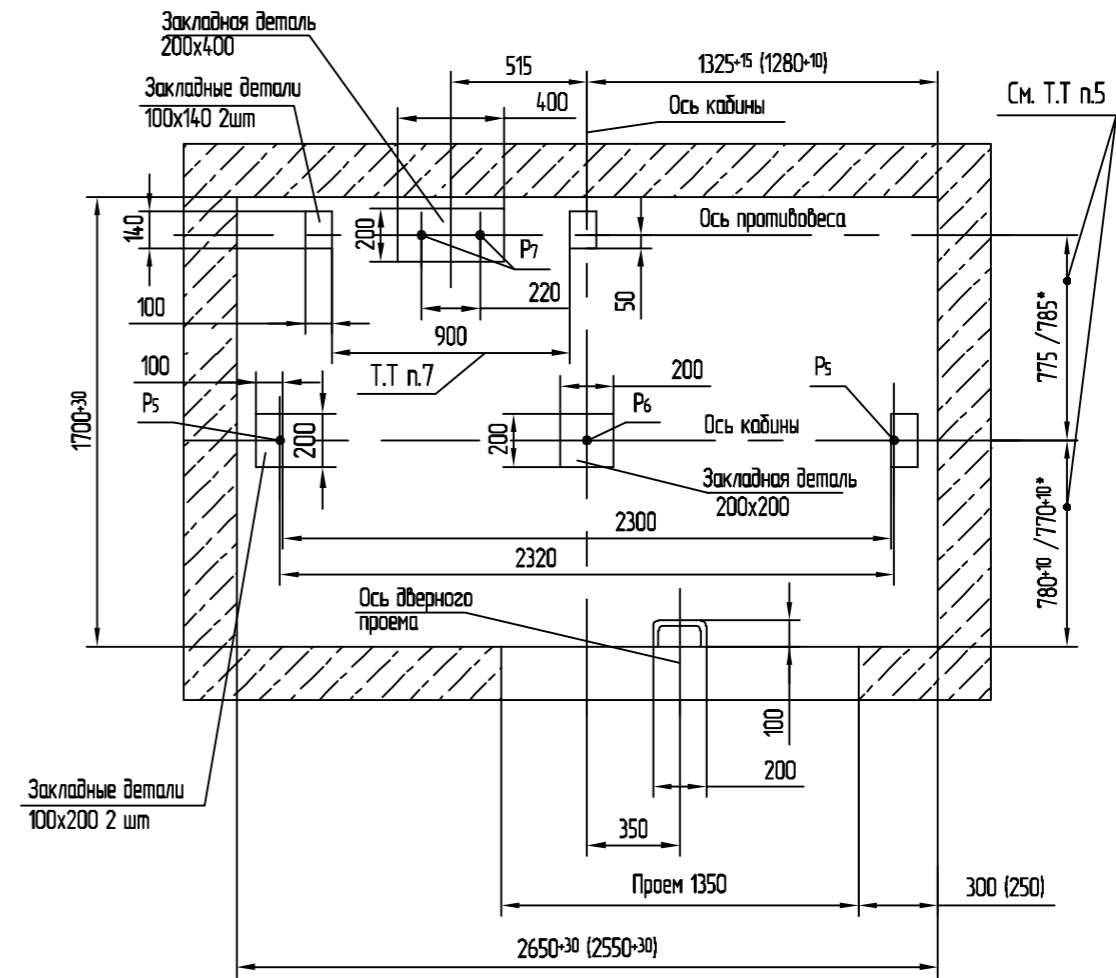
Перв. примен.
Спр. ав. N° AC-10-0621K-01
Инв. N° подл. Инв. N° дубл. Подп. и дата
Взам. инв. N° Подп. и дата

Изм.					Лист			N° докум.			Подп.			Дата		
					AC-10-0621K-01			Лифт пассажирский			Q=630кг, V=1.0м/с			Кабина 2100x1100x2130		
					Дверь 1200x2000			Лист 1			Листов 3			1:50		
					Противовес сзади, смещенный			" "			" "			" "		
					включая режим ППП			" "			" "			" "		

B-B (1:20) (1)



A-A (1:20) (1)

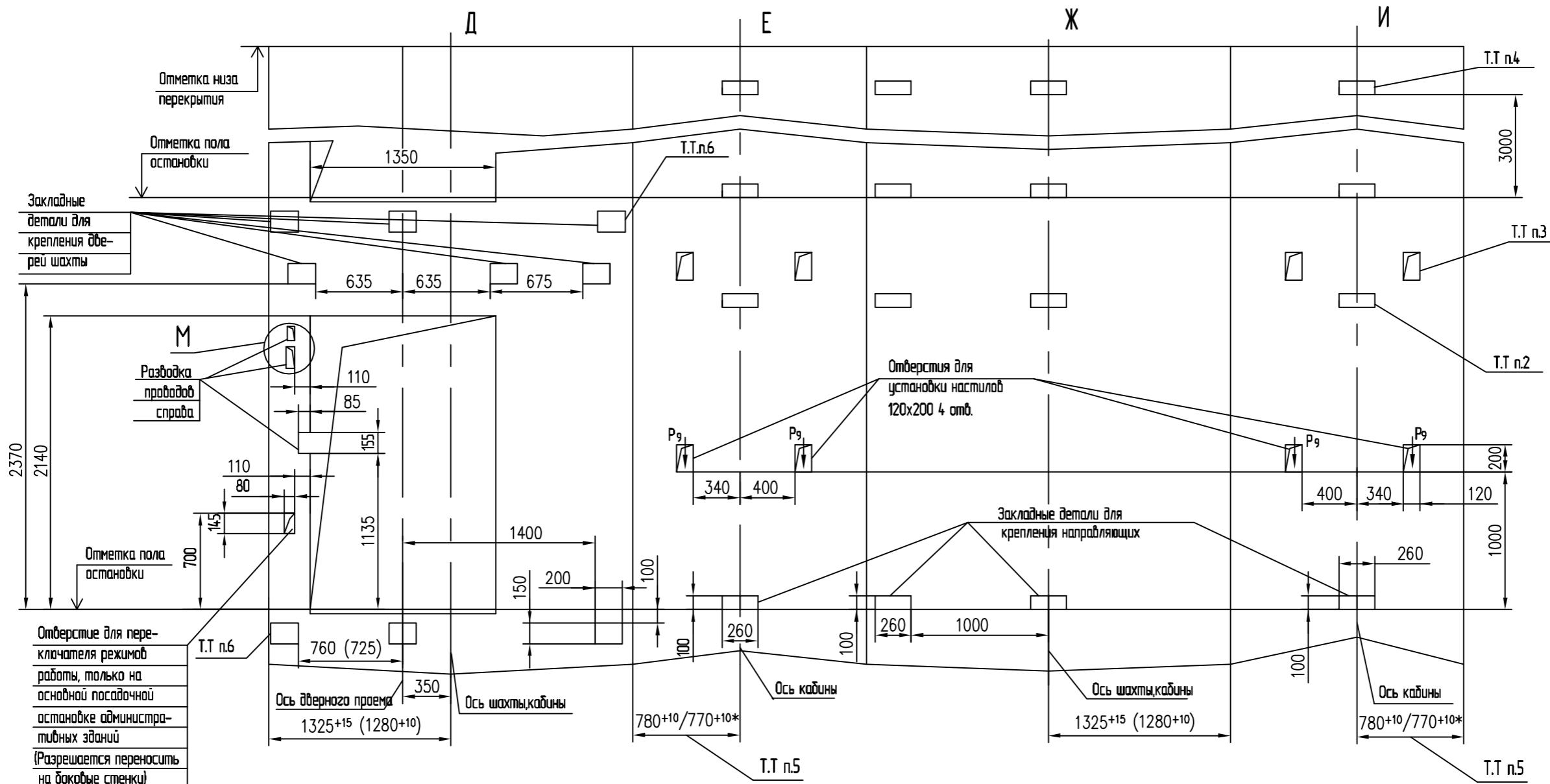


Перв. примен.

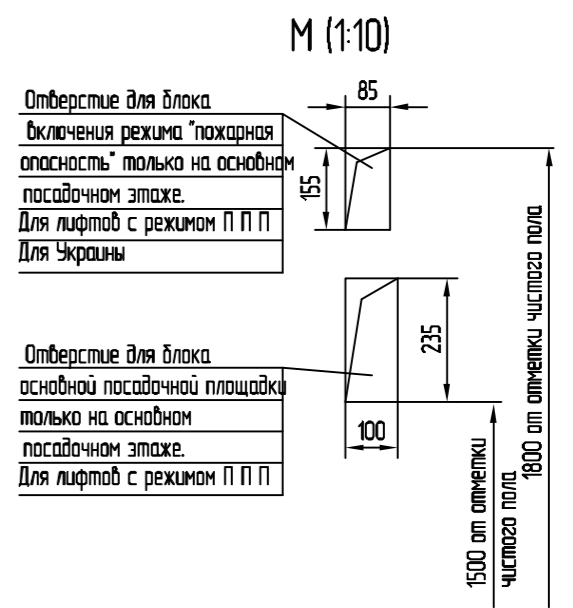
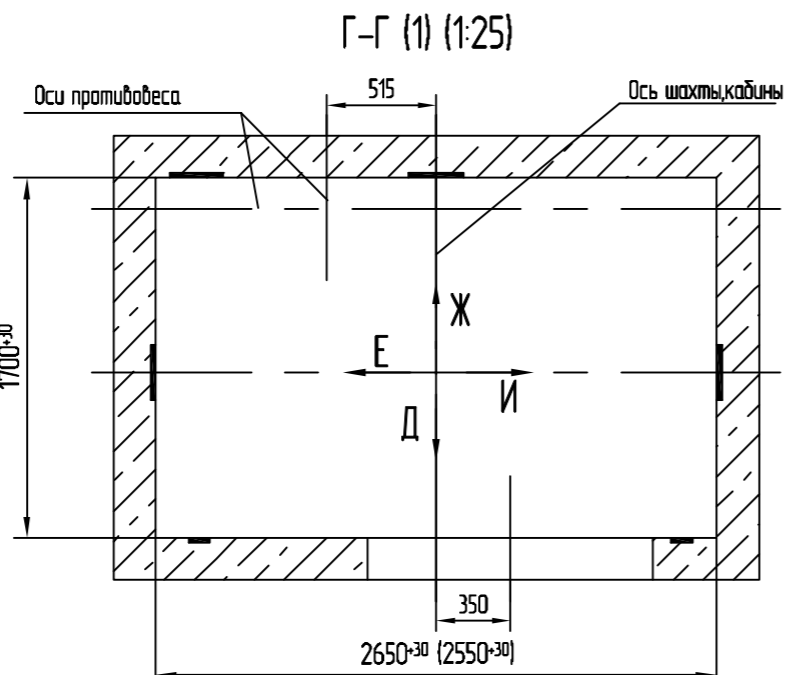
Инв. N° подг. Погр. и дата
 Инв. N° субд. Погр. и дата
 Инв. N° инв. Взам. инв. N°
 Погр. и дата

Изм.	Лист	N° докум.	Погр.	Дата
------	------	-----------	-------	------

Развертка типового этажа шахты при поставке лифта с обрамлениями



Отверстие для переключателя режимов работы, только на основной посадочной остановке административных зданий (Разрешается переносить на боковые стенки)



Инв. N° подл.	Подп. и дата	Взам. инв. N°	Инв. N° субд.	Подп. и дата
Перв. примен.	Справ. N°			