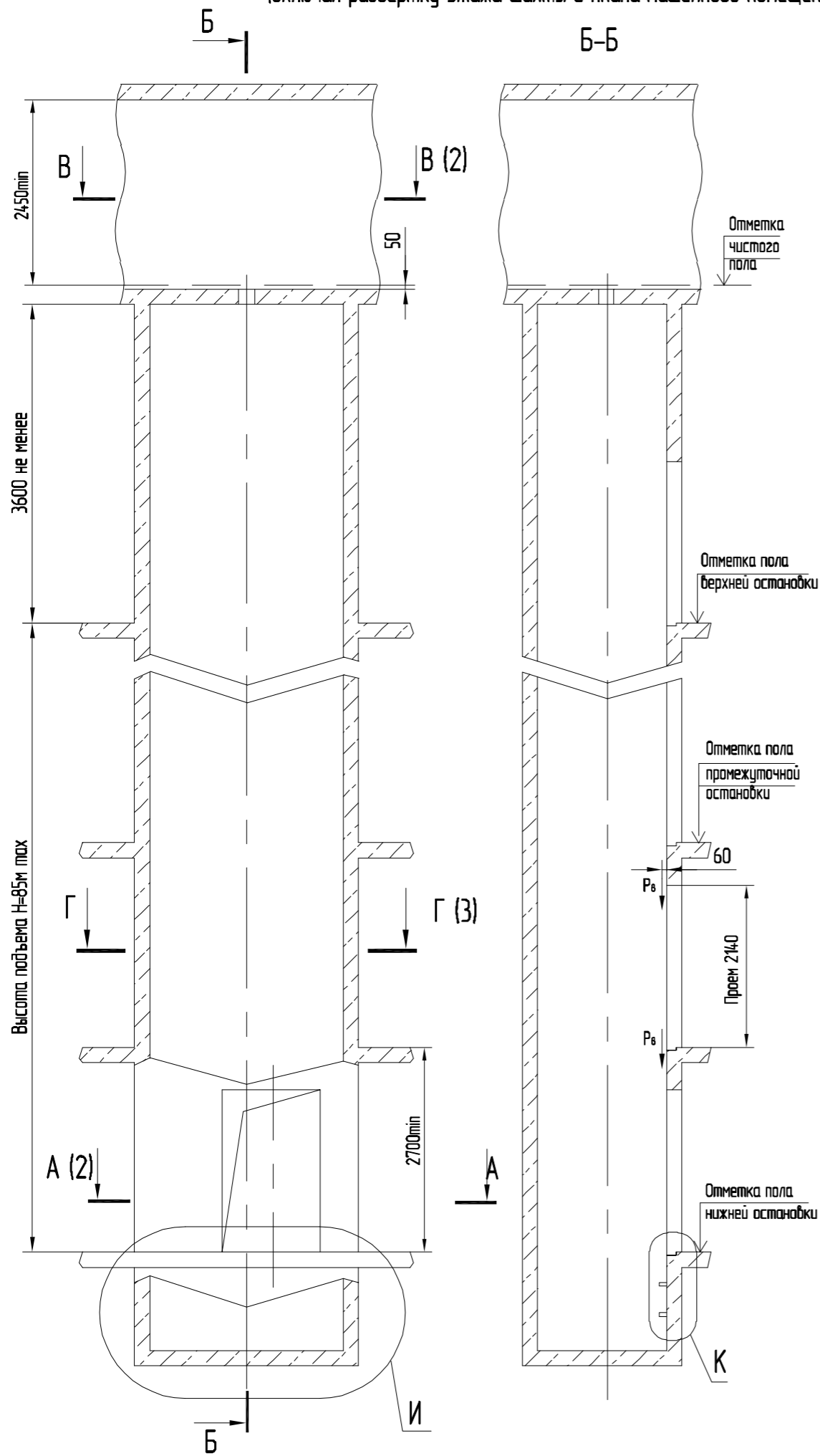
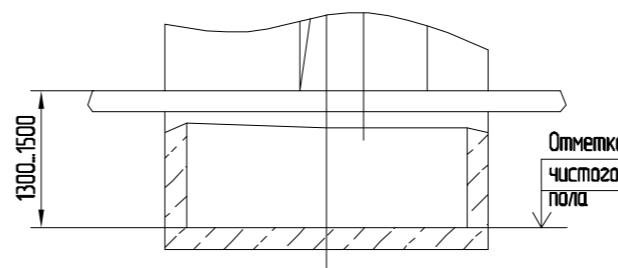


ZO-K9Z90-91-JY

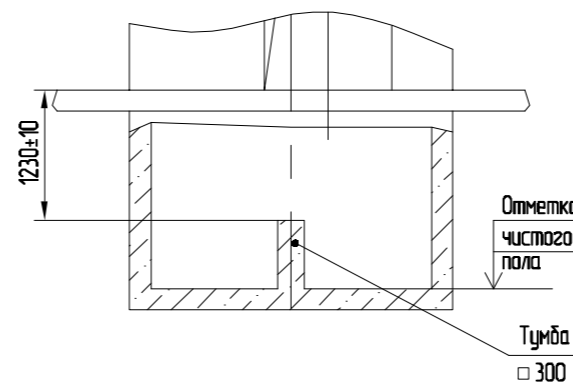
Проем справа - изображено
Проем слева - зеркальное отражение
(включая развертку этажа шахты и плана машинного помещения)



И
Вариант 1
При глубине приямок 1300-1500 мм



И
Вариант 2
При глубине приямок от 1501 мм и более



К (1:25)

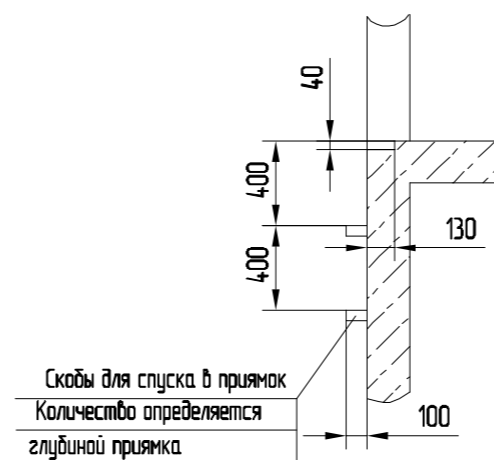


Таблица нагрузок на строительную часть от лифтовой установки			
Обознач. нагрузки	Величина нагрузки, Н	Схема действия сил	Примечания
P ₁	11500	На опоры приезда см. В-В (2)	Постоянные нагрузки
P ₂	8750		
P ₃	6650		
P ₄	20000		
P ₅	7100		
P ₆	27500 *		
P ₇	23800 *		
P ₈	15900 *		
P ₉	48100 *		
P ₁₀	16700 *		
P ₂	4300		
P ₃	1000	На пятю направляющих на площадь 100x100	Нагрузки действующие одновременно и аварийно
P ₄	2000		
P ₅	28000		
P ₆	67900	На буйфер кабины на площадь 150x150	Постоянные нагрузки
P ₇	55600	На буйфер противовеса на площадь 100x200	
P ₈	800	На детали крепления дверей шахты в плоскости стены	ГОСТ24258-88 см. лист 3
P ₉	ГОСТ24258-88	см. лист 3	
* Нагрузки даны для высоты подъема 30 м и более. При высоте менее 30 м нагрузку увеличить на 25%.			
P ₁₀	Расчетная временная нагрузка на перекрытие под машинным помещением и крышку люка - 500 кг/м		

- Общие указания см. АТ-0.0-0000-02, исходные данные для проектирования электроснабжения см. АТ-0.0-0000-04.
- На чертеже (лист 3) дана развертка этажа с высотой не более 3000 мм. При высоте этажа более 3000 мм предусмотреть дополнительные закладные детали для крепления направляющих с шагом "Г" не более 3000 мм, при этом первый шаг закладных деталей каждого этажа должен быть не менее 1500 мм. При установке лифта в районах с сейсмичностью от 7 до 9 баллов шаг закладных деталей должен быть не более 1500 мм.
- При высоте этажа 3600 мм и более предусмотреть дополнительные отверстия под настилы с учетом того, чтобы расстояние между отверстиями по высоте было бы не менее 1800 мм и не более 3000 мм.
- На верхнем этаже предусмотреть дополнительные закладные детали для крепления направляющих на расстоянии 3000 мм от отметки пола верхней остановки до низа закладных деталей. Выше отметки 3000 мм от пола верхней остановки закладные детали не устанавливать. Разбивку отверстий верхнего этажа выполнять согласно пункту 3.
- * Размеры для лифтов с режимом "ППП".
- При высоте этажа от 2700 до 2800 мм допускается вместо двух пар закладных деталей для крепления дверей шахты установить одну пару закладных деталей, сохранив прилеську 100 мм от отметки пола остановки до верха закладных, увеличив соответственно размер 150 до 300 мм.
- При установке лифта в районах с сейсмичностью от 7 до 9 баллов заменить две закладные детали размерами 100x140 мм на две закладные детали 140x200 мм, расположив их симметрично относительно оси противовеса; размер 900 мм увеличить до 1000 мм.
- Допускается крепить лифтовое оборудование к стенам шахты анкерными болтами. Анкерные болты в комплект поставки не входят. Диаметр, тип, длина, количество и способ установки анкеров определяется проектной организацией, исходя из условий обеспечения выполнения требований по нагрузкам.

АС-16-0626К-02				
Изм.	Лист	№ докум.	Подп.	Дата
Разраб.				
Проб.				
Т. контр.				
Э. метр.				
Н. контр.				
Умб.				
Лифт пассажирский Q=630кг, V=1.6м/с Кабина 2100x1100x2130			Лист 1	Листов 8
Противовес сзади включая режим ППП			"	"

Перв. примен.

Справ. N°

Взам. инв. N

Инв. N

Подп. и дата

Инв. N подл.

