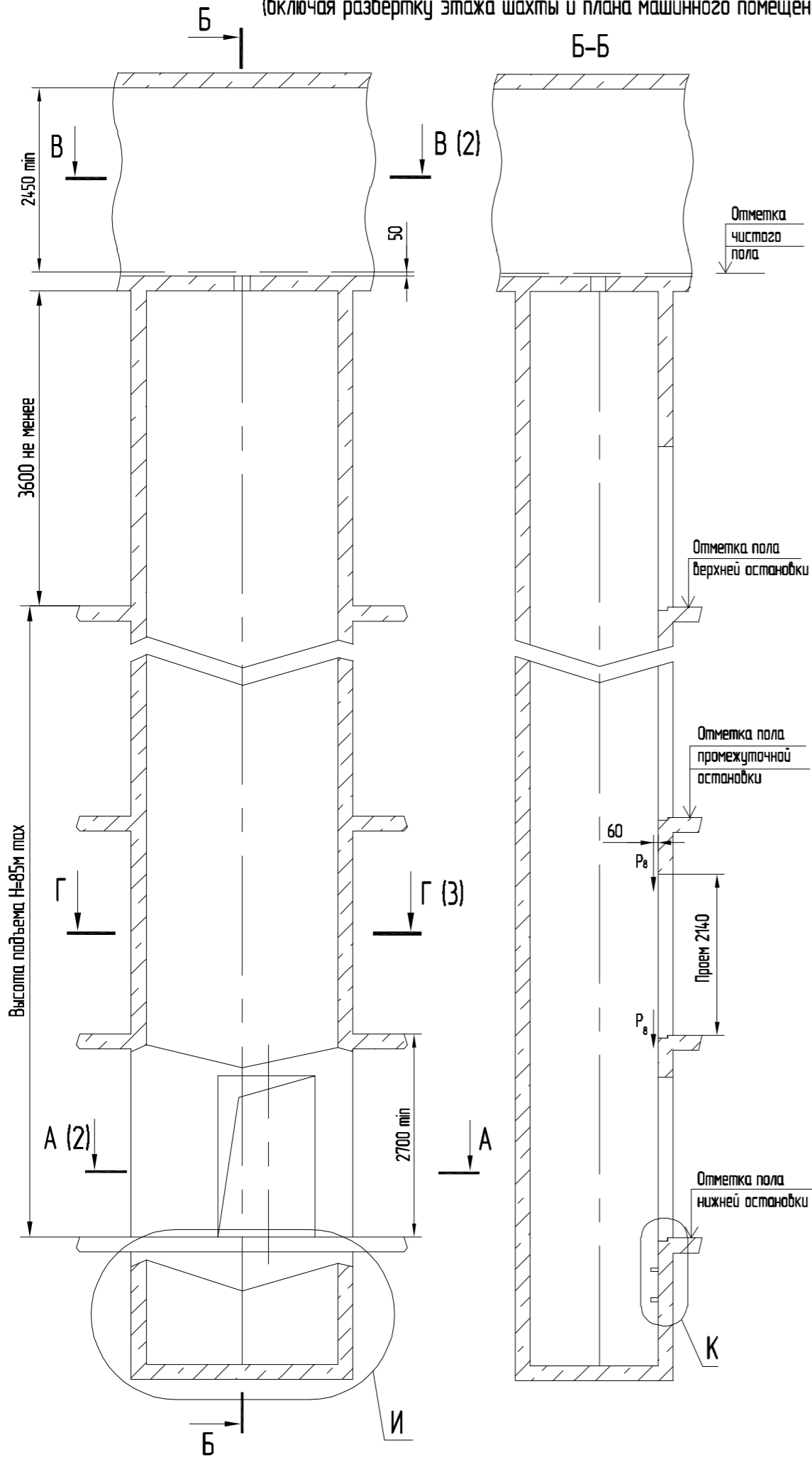
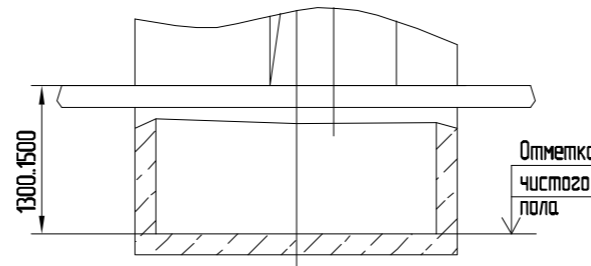


AC-16-0626K-01

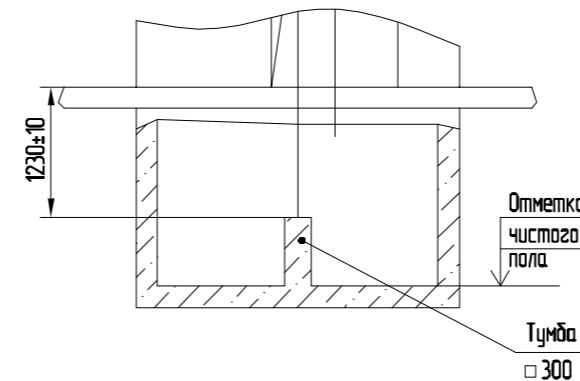
Проем справа - изображено
Проем слева - зеркальное отражение
(включая развертку этажа шахты и плана машинного помещения)



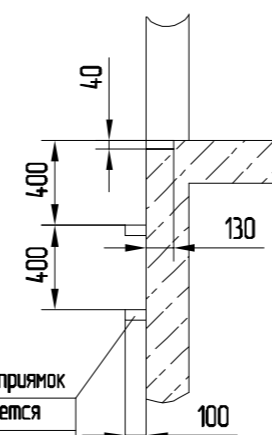
И
Вариант 1
При глубине приямка 1300-1500 мм



И
Вариант 2
При глубине приямка от 1501 мм и более



К (1:25)



Скобы для спуска в приямок
Количество определяется
глубиной приямка

Таблица нагрузок на строительную часть от лифтовой установки			
Обознач. нагрузки	Величина нагрузки, Н	Схема действия сил	Примечания
P_1^1	11500	На опоры привода см. В-В (2)	Постоянные нагрузки
P_1^2	8750		
P_1^3	6650		
P_1^4	20000		
P_1^5	7100		
P_1^6	27500 *		
P_1^7	23800 *		
P_1^8	15900 *		
P_1^9	48100 *		
P_1^{10}	16700 *		
P_2	4300		
P_3	1000		
P_4	2000		
P_5	28000	На пять направляющих на площадь 100x100	Нагрузки действующие одновременно и аварийно
P_6	67900	На буфер кабины на площадь 150x150	
P_7	55600	На буфер противовеса на площадь 100x200	
P_8	800	На детали крепления дверей шахты в плоскости стены	Постоянные нагрузки
P_9	ГОСТ24258-88	см. лист 3	
* Нагрузки даны для высоты подъема 30 м и более. При высоте менее 30 м нагрузку увеличить на 25%. Расчетная временная нагрузка на перекрытие под машинным помещением и крышку люка - 500 кг/м²			
P_{10}			

- Общие указания см. АТ-0.0-0000-02, исходные данные для проектирования электроснабжения см. АТ-0.0-0000-04.
- На чертеже (лист 3) дана развертка этажа с высотой не более 3000 мм. При высоте этажа более 3000 мм предусмотреть дополнительные закладные детали для крепления направляющих с шагом "Г" не более 3000 мм, при этом первый шаг закладных деталей каждого этажа должен быть не менее 1500 мм. При установке лифта в районах с сейсмичностью от 7 до 9 баллов шаг закладных деталей должен быть не более 1500 мм.
- При высоте этажа 3600 мм и более предусмотреть дополнительные отверстия под настилы с учетом того, чтобы расстояние между отверстиями по высоте было бы не менее 1800 мм и не более 3000 мм.
- На верхнем этаже предусмотреть дополнительные закладные детали для крепления направляющих на расстоянии 3000 мм от отметки пола верхней остановки до низа закладных деталей. Выше отметки 3000 мм от пола верхней остановки закладные детали не устанавливать. Разбивку отверстий верхнего этажа выполнять согласно пункту 3.
- * Размеры для лифтов с режимом "ППП".
- При высоте этажа от 2700 до 2800 мм допускается вместо двух пар закладных деталей для крепления дверей шахты установить одну пару закладных деталей, сохранив прихватку 100 мм от отметки пола остановки до верха закладных, увеличив соответственно размер 150 до 300 мм.
- При установке лифта в районах с сейсмичностью от 7 до 9 баллов заменить две закладные детали размерами 100x140 мм на две закладные детали 140x200 мм, расположив их симметрично относительно оси противовеса; размер 900 мм увеличить до 1000 мм.
- Допускается крепить лифтовое оборудование к стенам шахты анкерными болтами. Анкерные болты в комплект поставки не входят. Диаметр, тип, длина, количество и способ установки анкеров определяется проектной организацией, исходя из условий обеспечения выполнения требований по нагрузкам.

AC-16-0626K-01				
Изм.	Лист	№ докум.	Подп.	Дата
Лифт пассажирский Q=630кг, V=1.6м/с Кабина 2100x1100x2130				
Противовес сзади, смещенный включая режим ППП				
			Лист	Масса
			1	3
			Листов	3
			1:50	

Перв. примен.

Справ. №

Взам. инв. №

Инв. №

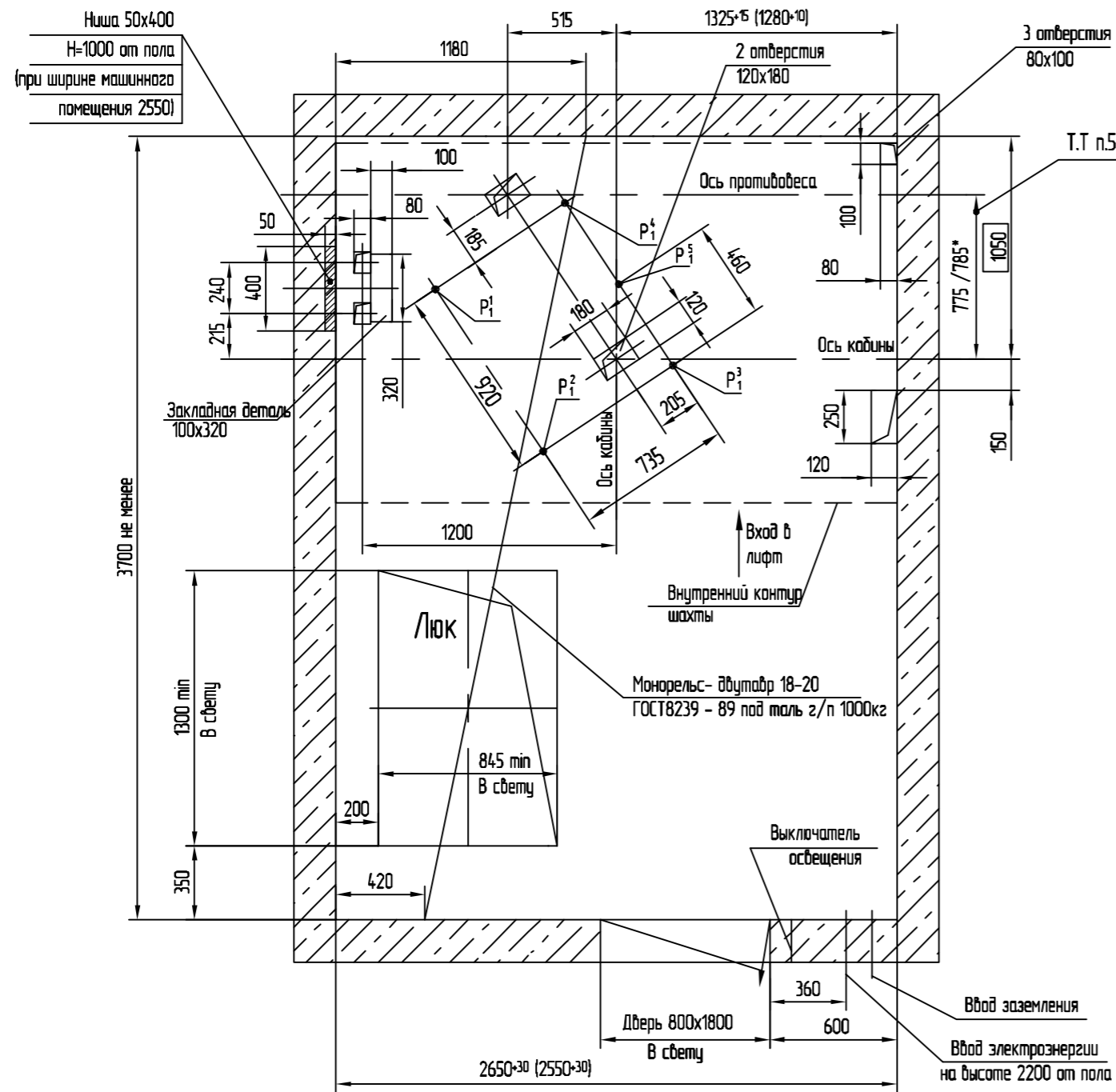
Подп. и дата

Подп. и дата

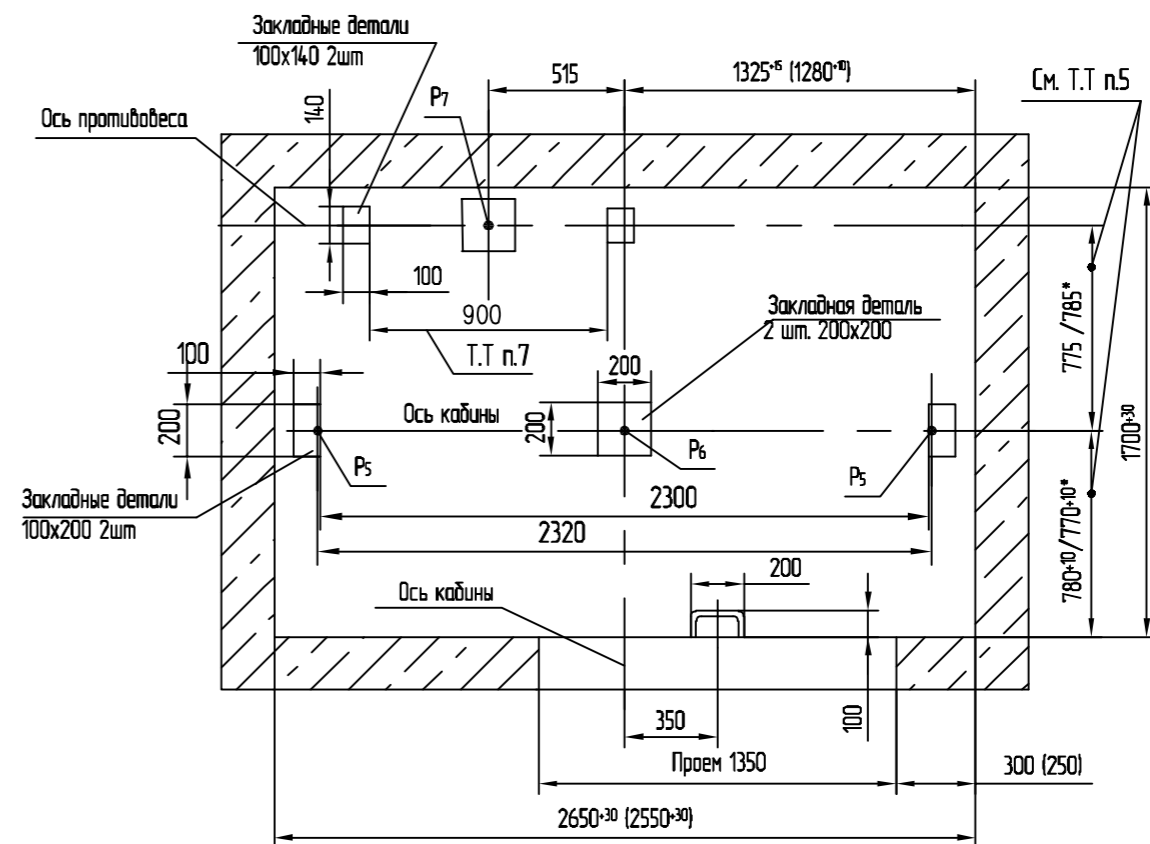
Инв. №

Подп. и дата

B-B (1:20) (1)



A-A (1:20) (1)



Перв. примен.

Стр. в. N'

Инв. N

субл. Погр. и дата

Взам. инв. N

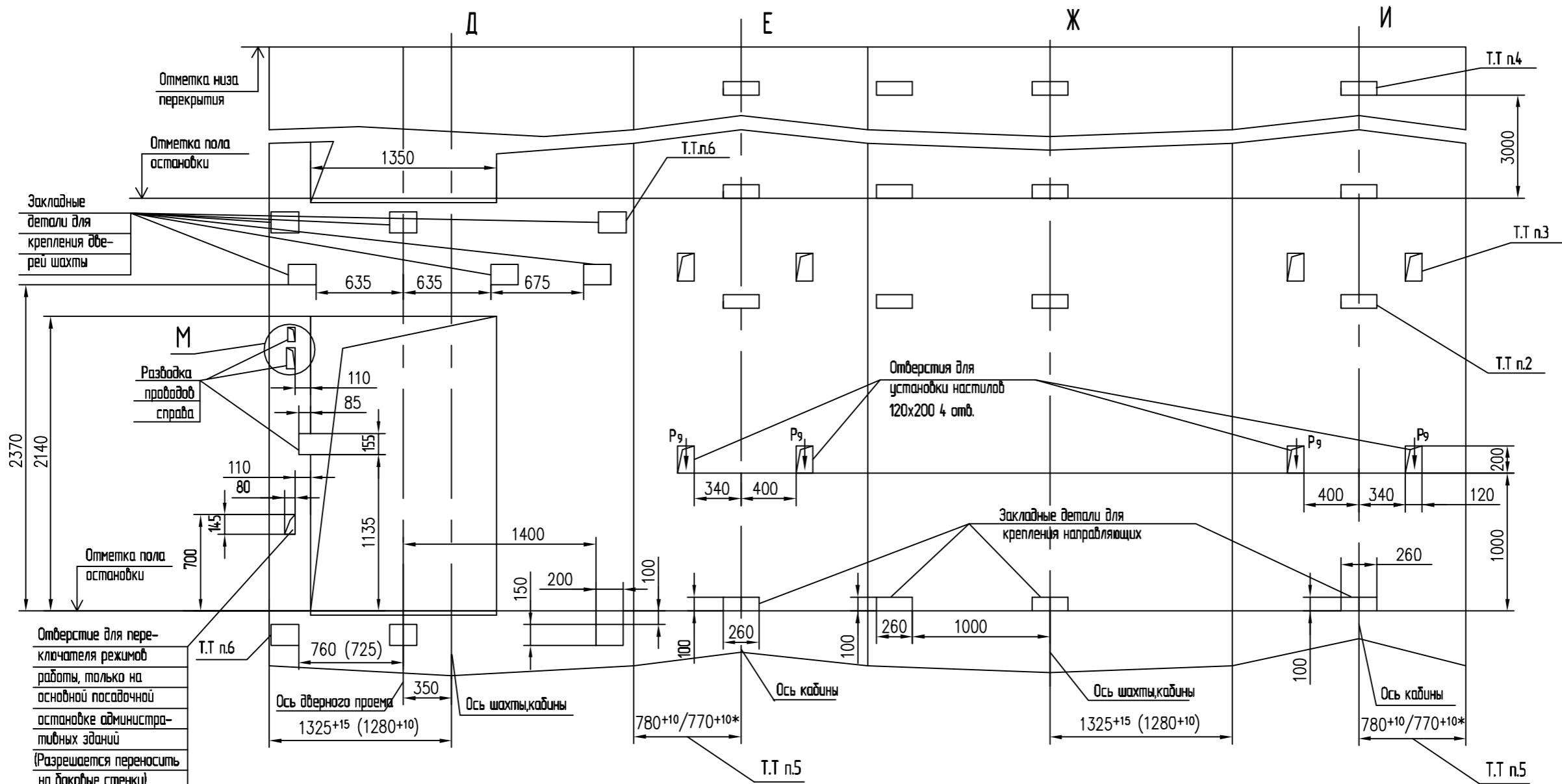
Погр. и дата

Инв. N

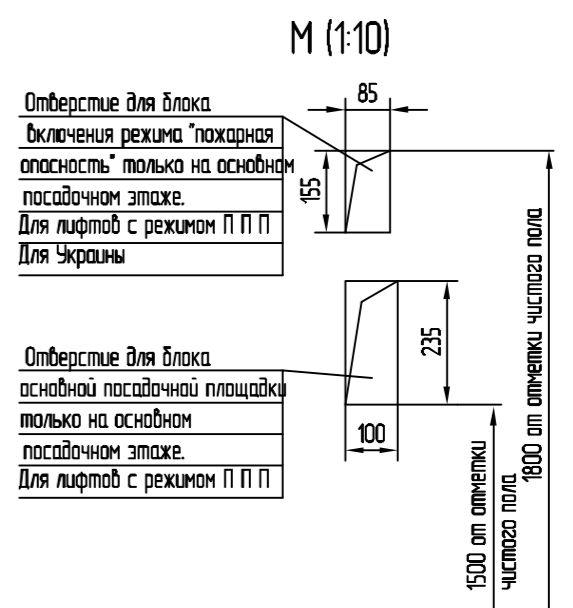
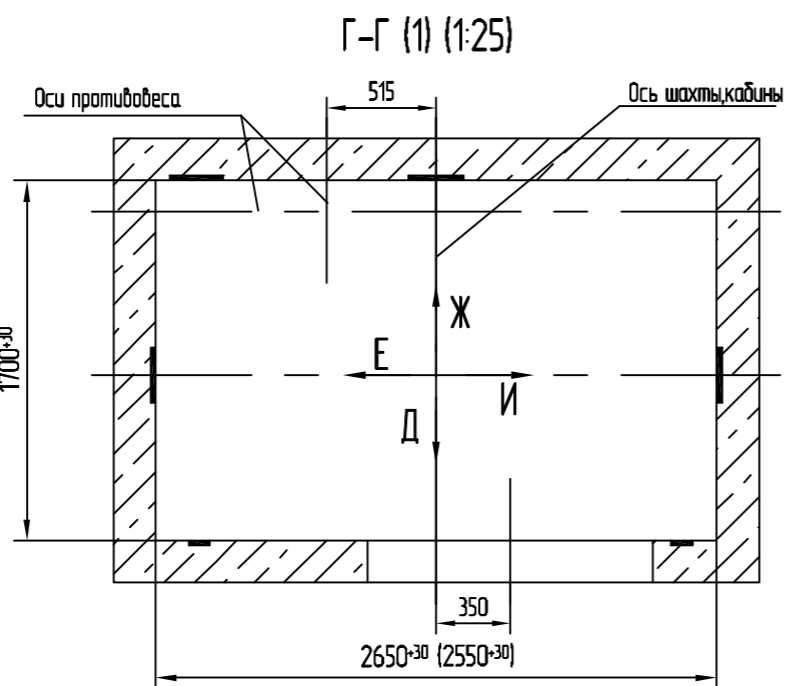
субл. Погр. и дата

Изм	Лист	N' докум.	Погр.	Дата
-----	------	-----------	-------	------

Развертка типового этажа шахты при поставке лифта с обрамлениями



Отверстие для переключателя режимов работы, только на основной посадочной остановке административных зданий (Разрешается переносить на боковые стенки)



Инв. № подл.	Погр. и дата	Взам. инв. №	Инв. №	аубл. №	Погр. и дата	Перв. примен.
Справ. №						

Изм.	Лист	№ докум.	Погр.	Дата