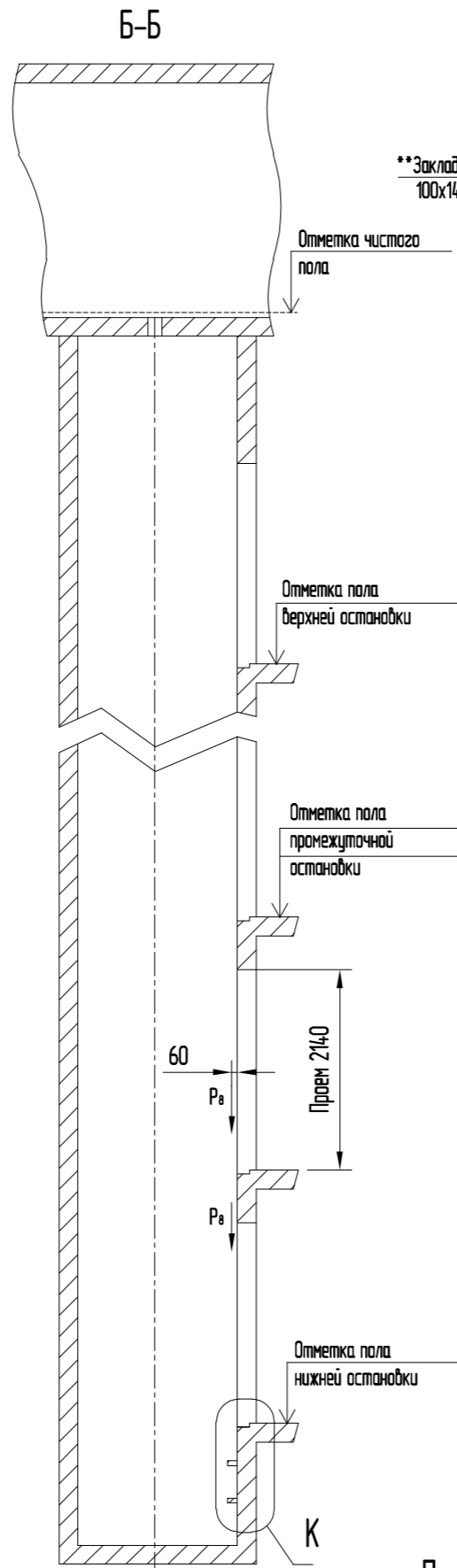
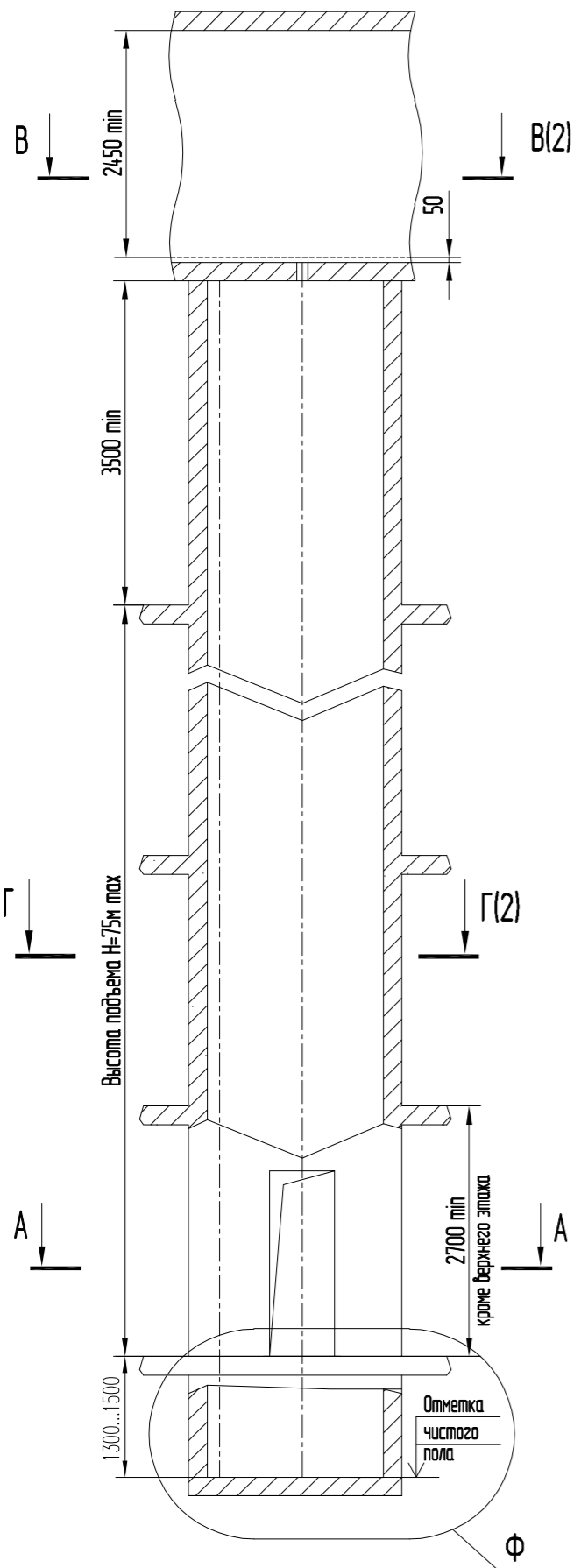
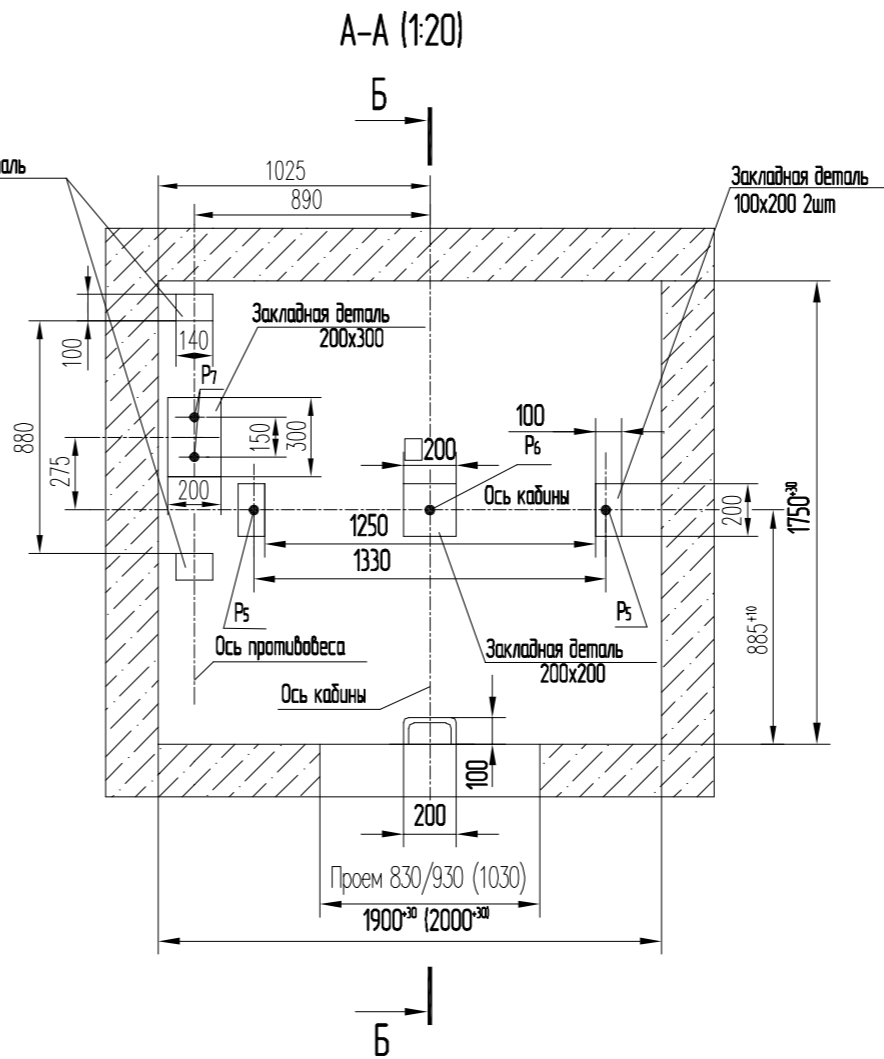


Справ. N° AC-10-0601K-02  
Перв. примен.

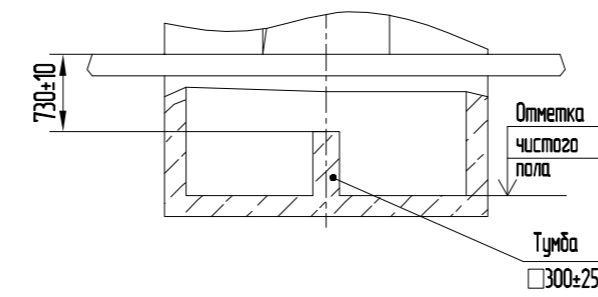
Инв. N° подл. Подп. и дата  
Инв. шиф. N° Подп. и дата  
Инв. N° субд. Подп. и дата



\*\*Закладная деталь 100x140 2шт

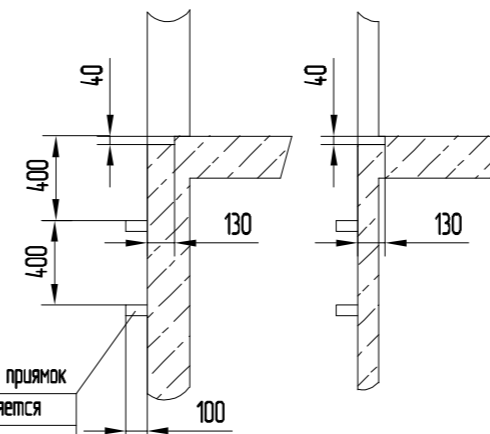


При глубине прямка от 1501 мм и более



Скобы для спуска в прямик  
Количество определяется глубиной прямка

К(1:25)



Ф

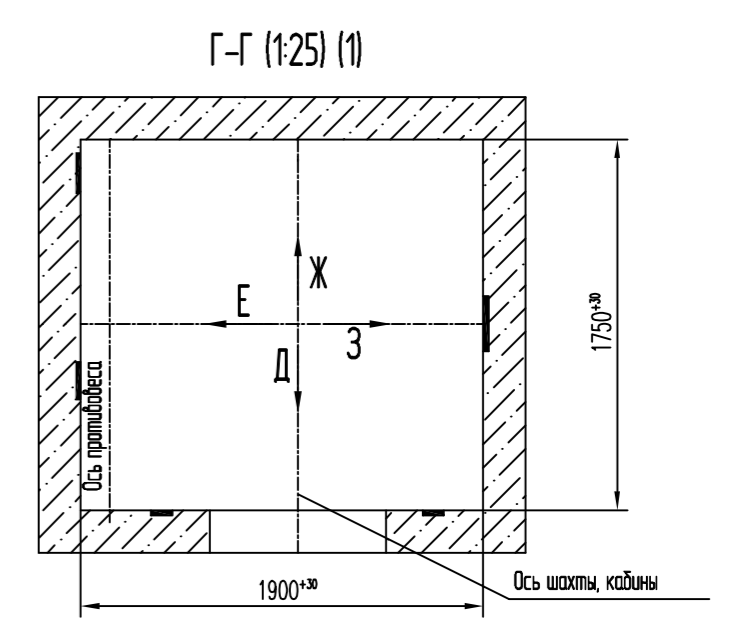
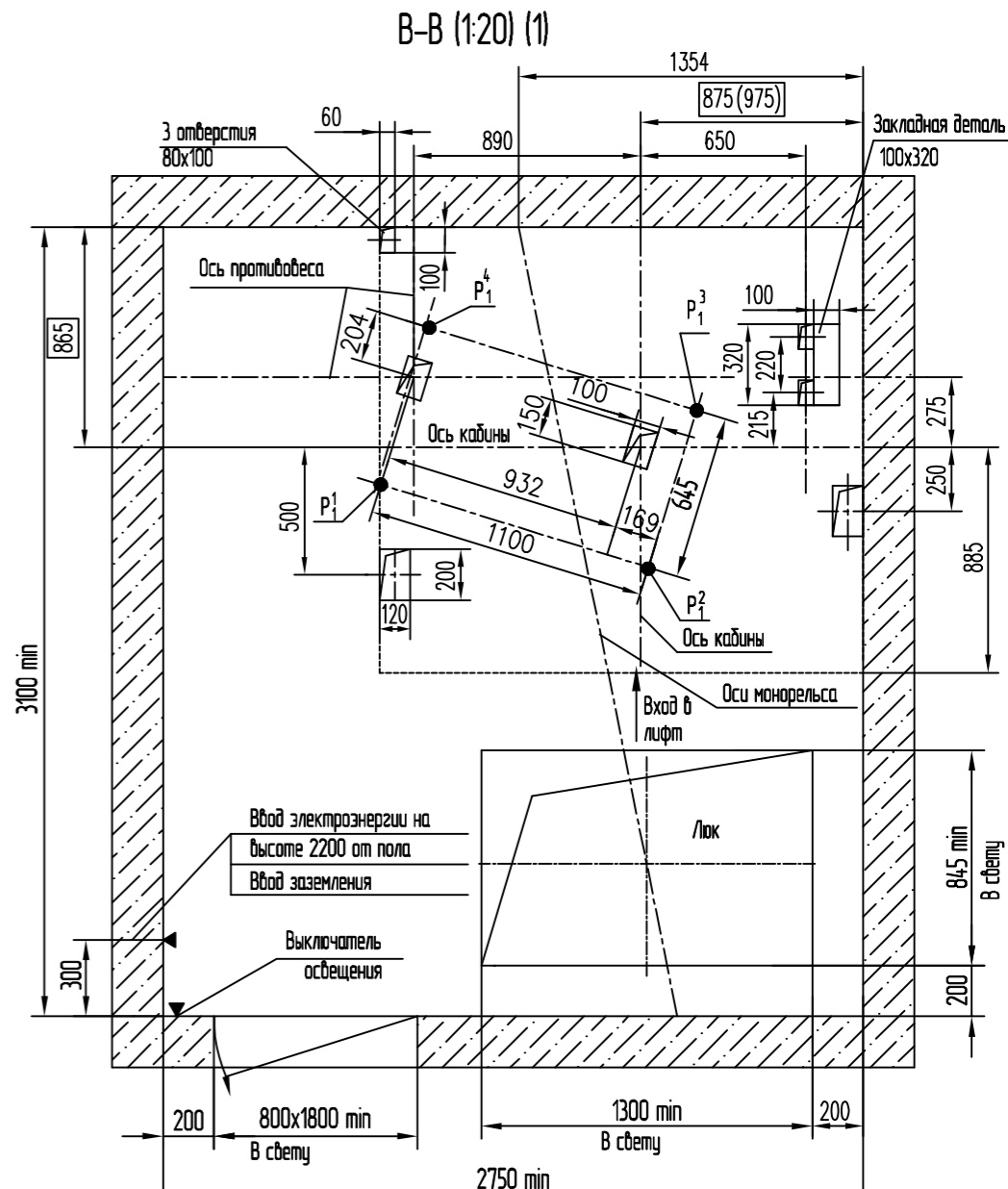
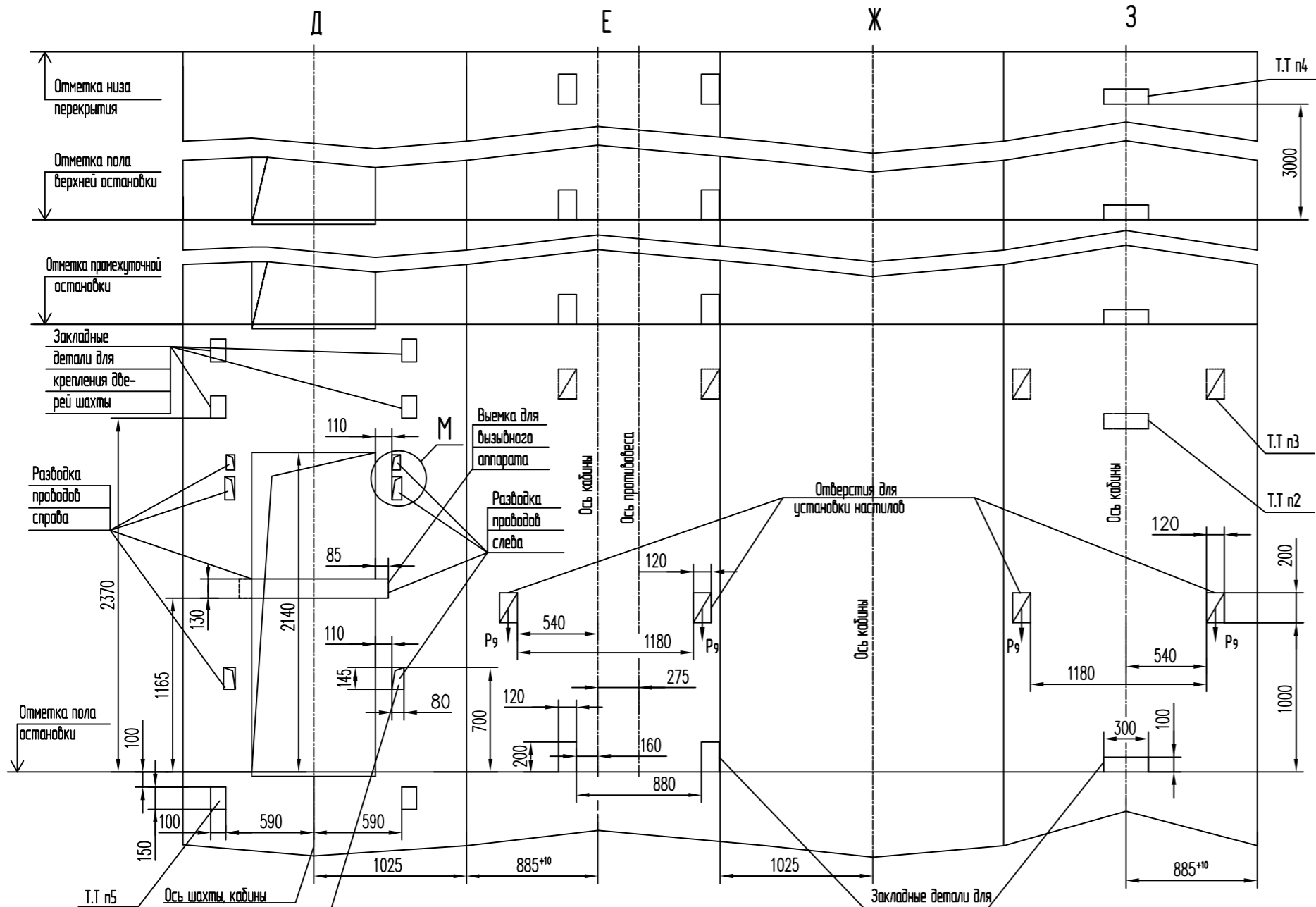
Обознач. нагрузки	Величина нагрузки, Н	Схема действия сил	Примечания
P <sub>1</sub>	6300	На опоры привода см.А-А(4)	Постоянные нагрузки
P <sub>2</sub>	9300		
P <sub>3</sub>	8100		
P <sub>4</sub>	16000		
P <sub>5</sub>	17400		
P <sub>6</sub>	23400		
P <sub>7</sub>	19800		
P <sub>1</sub>	39800	На детали крепления направляющих	Кратковременные нагрузки при посадке кабины на лобовик
P <sub>2</sub>	4300		
P <sub>3</sub>	1000		
P <sub>4</sub>	2000	На детали крепления направляющих	Нагрузки действующие одновременно и абсорбино
P <sub>5</sub>	28000		
P <sub>6</sub>	54200		
P <sub>7</sub>	20900	На детали крепления дверей шахты в плоскости стены	Постоянные нагрузки
P <sub>8</sub>	800		
P <sub>8</sub>	800		

\*Нагрузки даны для высоты подъема 30 м и более  
При высоте менее 30 м нагрузку увеличить на 25%  
Расчетная временная нагрузка на перекрытие под машинным помещением и крышку люка-500 кг/м<sup>2</sup>

- Общие указания см. АТ-0.0-0000-02.
- На чертеже (лист 3) дана развертка этажа с высотой не более 3000 мм. При высоте этажа более 3000 мм предусмотреть дополнительные закладные детали для крепления направляющих с шагом "л" не более 3000 мм, при этом первый шаг закладных деталей каждого этажа должен быть не менее 1500 мм. При установке лифта в районах с сейсмичностью 7...9 баллов шаг закладных деталей должен быть не более 1500 мм.
- При высоте этажа 3600 мм и более предусмотреть дополнительные отверстия под настилы с учетом того, чтобы расстояние между отверстиями по высоте было бы не менее 1800 мм и не более 3000 мм.
- На верхнем этаже предусмотреть дополнительные закладные детали для крепления направляющих на расстоянии 3000 мм от отметки пола верхней остановки до низа закладных деталей. Выше отметки 3000 мм от пола верхней остановки закладные детали не устанавливать. Разбивку отверстий верхнего этажа выполнять согласно пунктам 3.
- При высоте этажа от 2700 до 2800 мм допускается вместо двух пар закладных деталей для крепления дверей шахты установить одну пару закладных деталей, сохранив привязку 100 мм от отметки пола остановки до верха закладных, увеличив соответственно размер 150 мм до 300 мм.
- \*\*При установке лифта в районах с сейсмичностью 7..9 баллов заменить две закладные детали размерами 100x140мм на две закладные детали 100x200мм, расположив их симметрично относительно оси противовеса.
- Данное строительное задание предусматривает установку лифтов с расположением электроразводки слева. Для лифтов с расположением электроразводки справа - строительное задание полностью зеркально.
- Размеры в скобках даны для проема 900 мм.

					<b>АС-10-0601K-02</b>				
Изм.	Лист	N° докум.	Подп.	Дата	Лифт пассажирский Q=630кг; V=1м/с Кабина 1100x1400x2100 Дверь 700/800(900)x2100		Лист .	Масса	Масштаб
Разраб.									150
Проб.							Лист 1	Листов 2	
Т. контр.									
М. контр.									
Н. контр.									
Умв.									
					Противовес скобу				

Развертка стен шахты  
Дверь шахты с обрамлениями

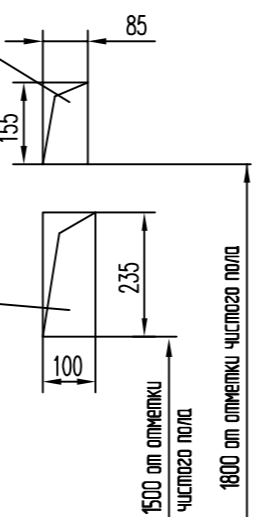


Отверстие для переключателя режимов работы, только на основной посадочной остановке административных зданий (Разрешается переносить на боковые стенки)

Отверстие для блока включения режима "пожарная опасность" только на основном посадочном этаже. Для лифтов с режимом П П П Для Украины

Отверстие для блока основной посадочной площадки только на основном посадочном этаже. Для лифтов с режимом П П П

М (1:10)



Инв. № подл.	Погн. и дата	Взам. инв. №	Инв. № субд.	Погн. и дата	Стр. об. №	Перв. примен.
			АС-10-0601К-02		АС-10-0601К-02	