

Б-Б

Противовес справа - изображено
Противовес слева - зеркальное отражение
(включая развертку этажа шахты и плана машинного помещения)

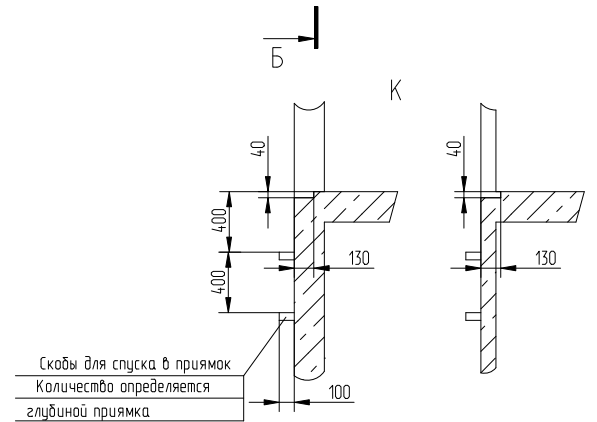
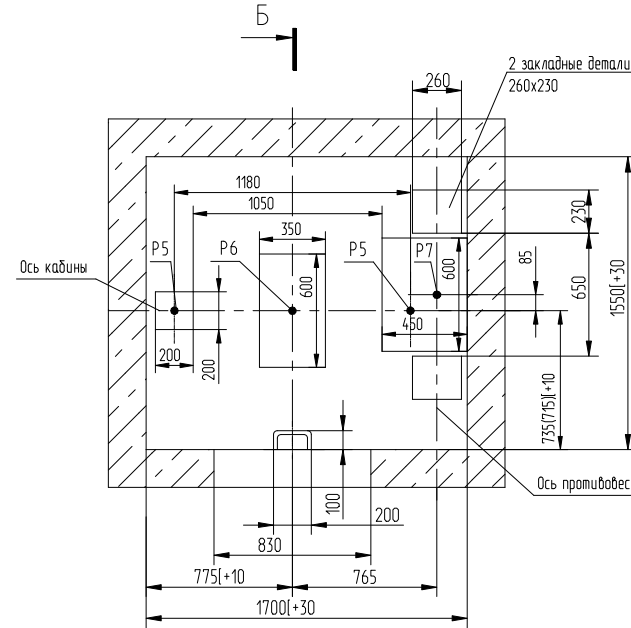
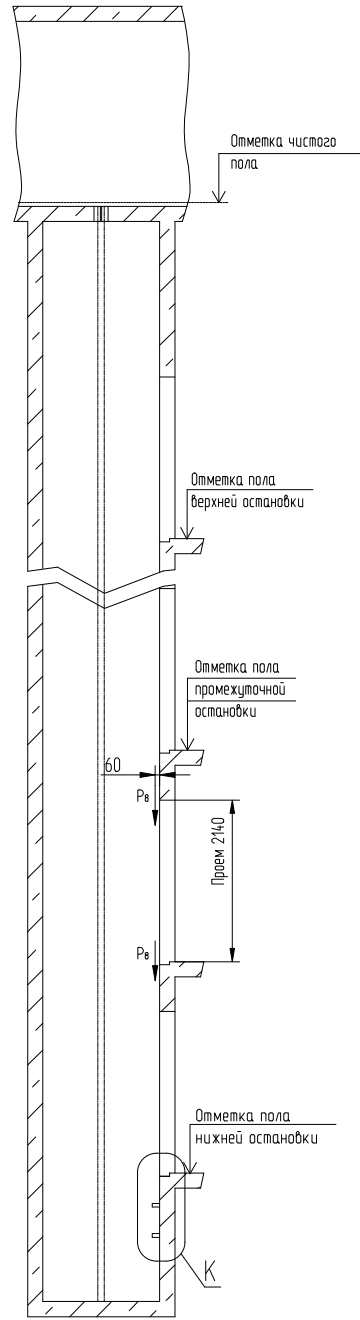
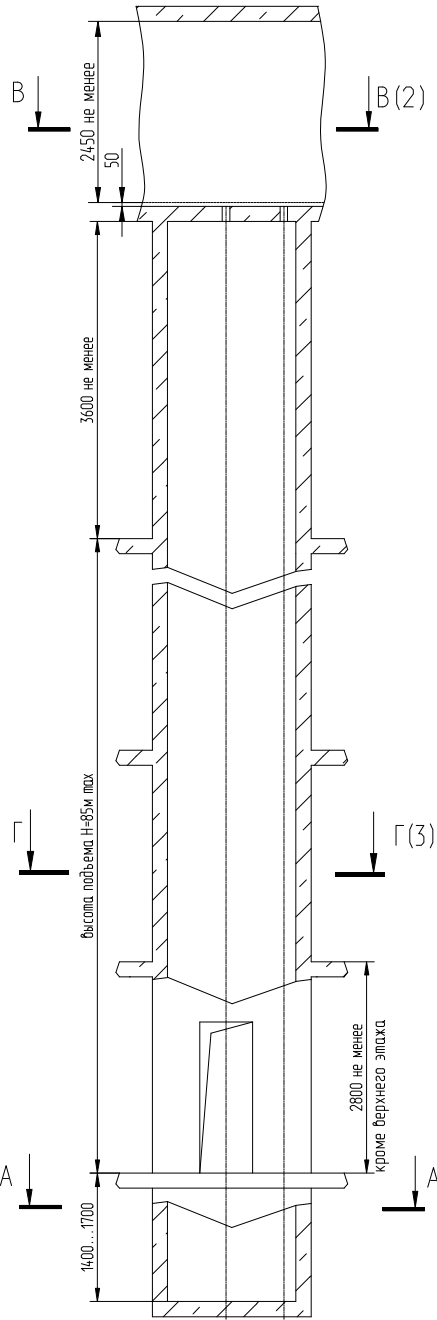
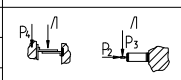
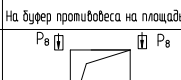


Таблица нагрузок на строительную часть от лифтовой установки			
Обозн. нагрузки	Величина нагрузки, Н	Схема действия сил	Примечания
P ₁ ¹	6000	На опоры привода см. В-В(2)	Постоянные нагрузки
P ₁ ²	5600		
P ₁ ³	6100		
P ₁ ⁴	6500		
P ₁ ⁵	10500 *		
P ₁ ⁶	9300 *		
P ₁ ⁷	13500 *		
P ₁ ⁸	13600 *	 На детали крепления направляющих	Кратковременные нагрузки при посадке кабины на лобовики
P ₂	1000		
P ₃	500		
P ₄	2000		
P ₅	35000	На пять направляющих кабины на площадь 75x170	Нагрузки действующие одновременно и аварийно
P ₆	40000	На буфер кабины на площадь 150x150	
P ₇	31000	На буфер противовеса на площадь 150x150	
P ₈	850	 На детали крепления дверей шахты в плоскости стены	Постоянные нагрузки
P ₉	ГОСТ 24258-80	см. лист 3	

- Общие указания см. АТ-0.0-0000-02.
- На чертеже (лист 3) дана развертка этажа с высотой не более 3000 мм. При высоте этажа более 3000 мм предусмотреть дополнительные закладные детали для крепления направляющих с шагом "L" не более 3000 мм, при этом первый шаг закладных деталей каждого этажа должен быть не менее 1500 мм. При установке лифта в районах с сейсмичностью 7...9 баллов шаг закладных деталей должен быть не более 1500 мм.
- При высоте этажа 3600 мм и более предусмотреть дополнительные отверстия под настилы с учетом того, чтобы расстояние между отверстиями по высоте было бы не менее 1800 мм и не более 2500 мм.
- На верхнем этаже предусмотреть дополнительные закладные детали для крепления направляющих на расстоянии 500 мм от низа перекрытия шахты до низа закладных деталей. Разбивку остальных деталей и отверстий верхнего этажа выполнять согласно пунктам 2.3.

Изм./Лист				АТБ-0.0-0416-02		
Изм./Лист	№ докум.	Подп.	Дата	Лифт пассажирский	Лит.	Масса
Разраб.	Красноба			Q=400кг, V=1.6м/с		Масштаб
Проб.	Варабин			Кабина 950x1100x2100		1:50
Т. контр.				Двери 700x2000	Лист 1	Листов 3
Э. метр.						
Н. контр.	Ванеев			Противовес доковой		000 "ПО НЛМ"
Увт.	Гончаров					

