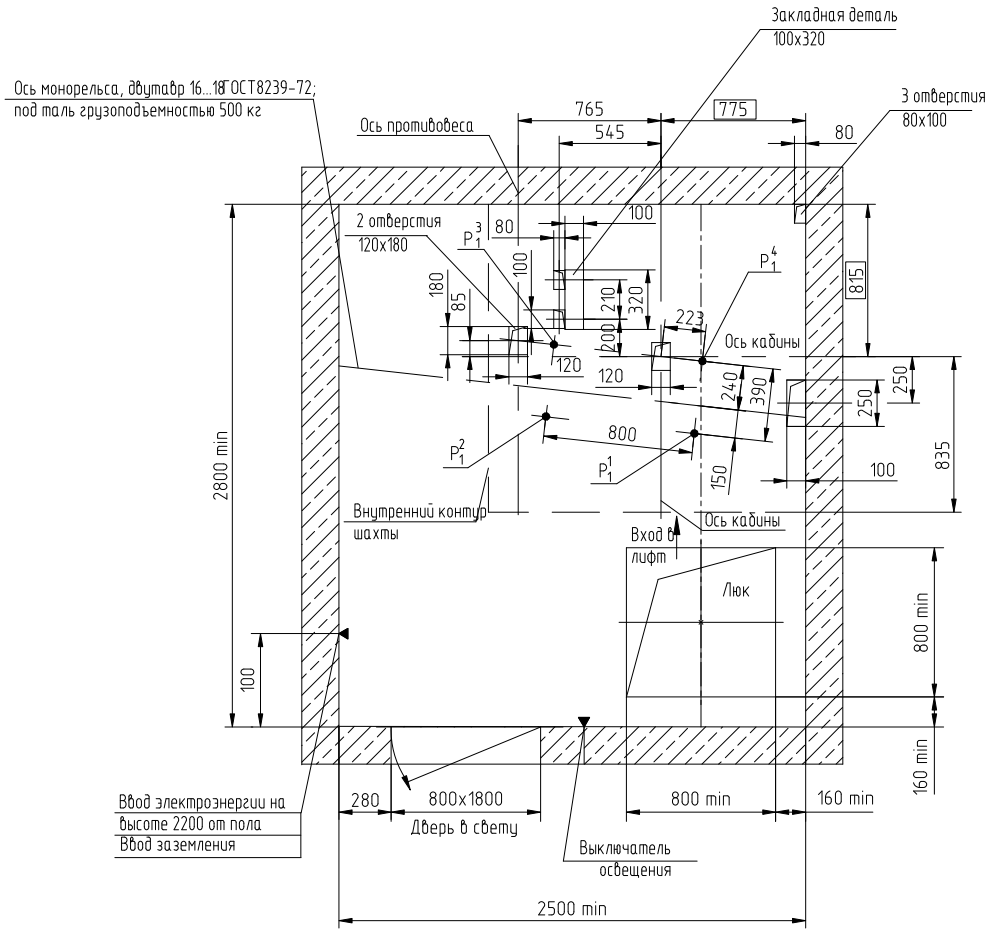
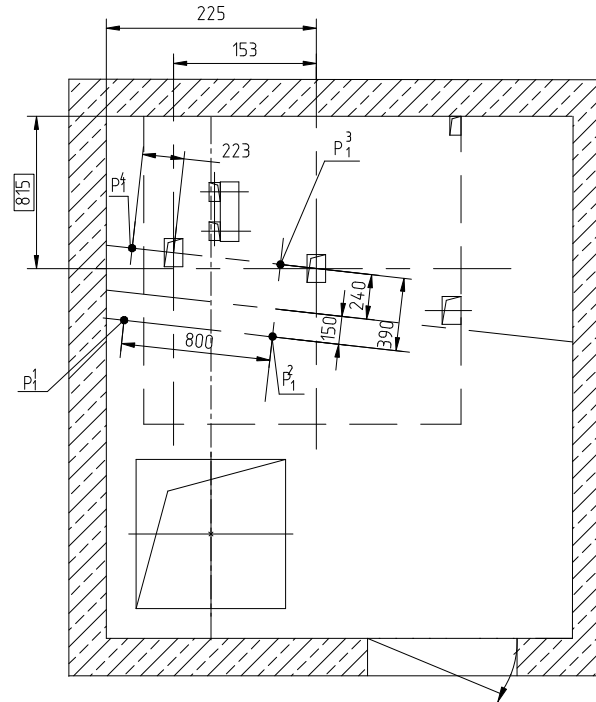


В-В (1:20) (1) Рис.1



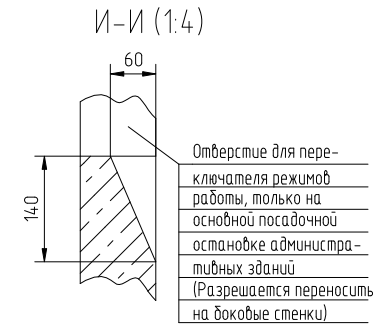
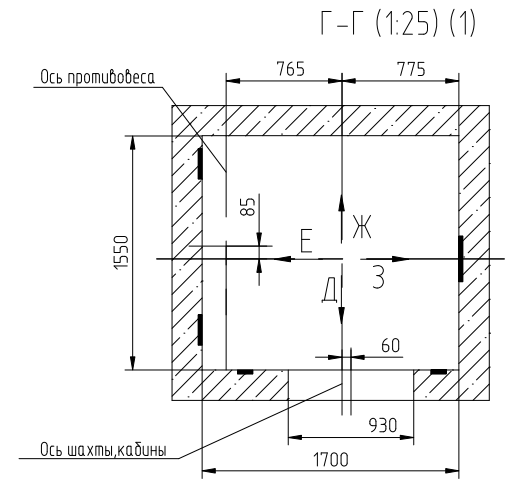
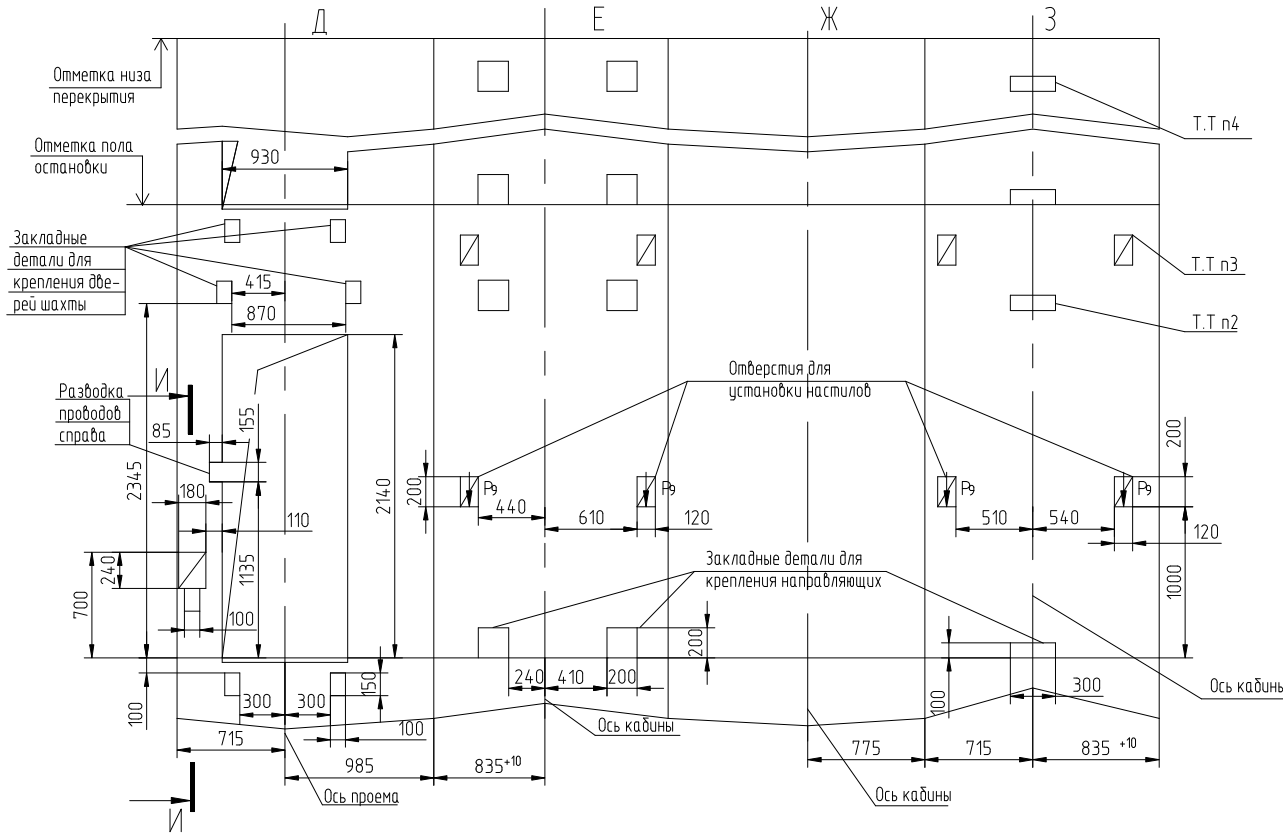
В-В (1:20) (1) Рис.2
остальное см. рис. 1



Перв. примен.

Справ. №
Подп. и дата
Инф. № з/дл.
Инф. № з/дл.
Взам. шифр №
Подп. и дата
Инф. № з/дл.
Инф. № з/дл.

Развертка типового этажа шахты (1:25)
Дверь шахты с обрамлениями



Перв. примен.
Справ. №
Подп. и дата.
Инф. № докл.
Взам. инф. №
Инф. № подл.