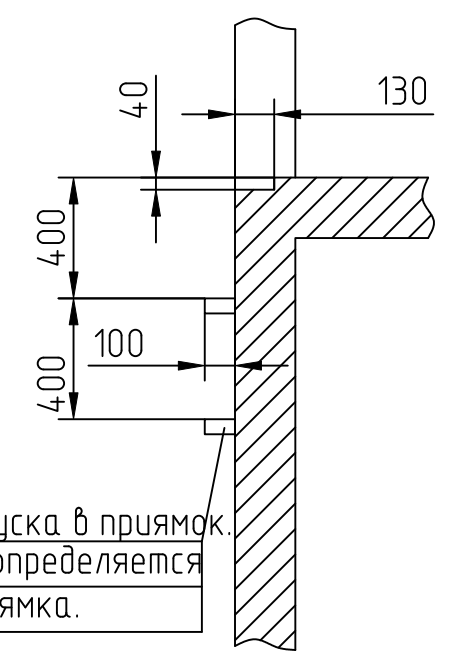
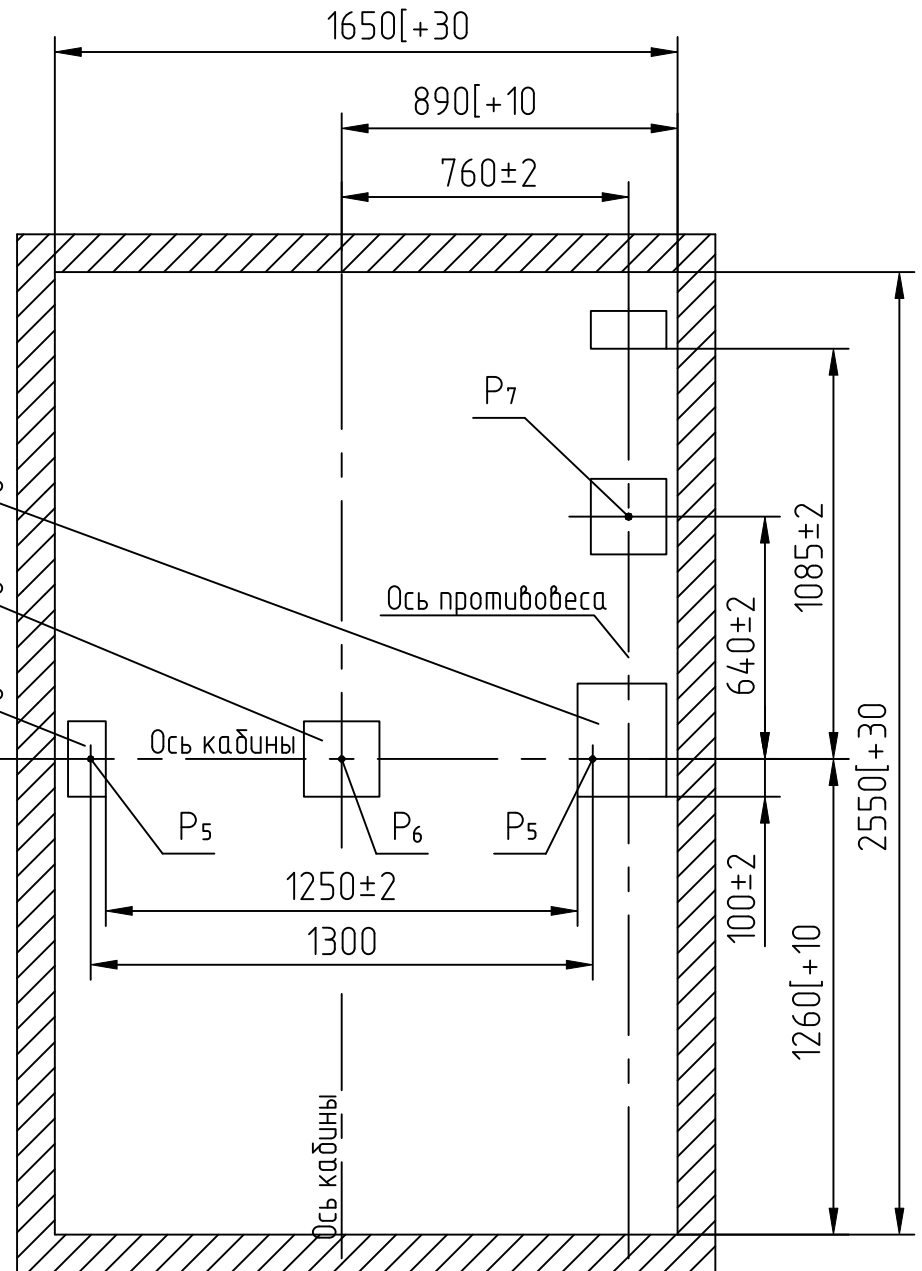
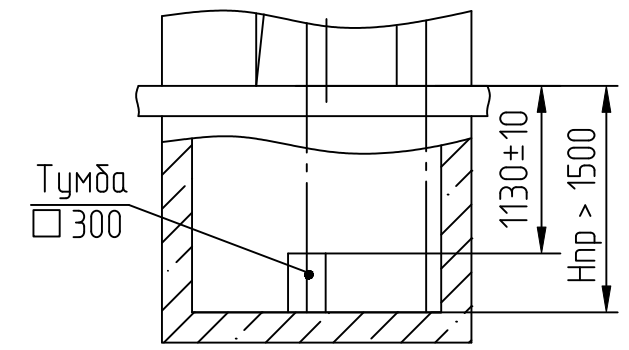


Закладная деталь 235x300
 Закладная деталь 200x200 2шт.
 Закладная деталь 140x200 2шт.



При глубине прямки 1501 мм и более



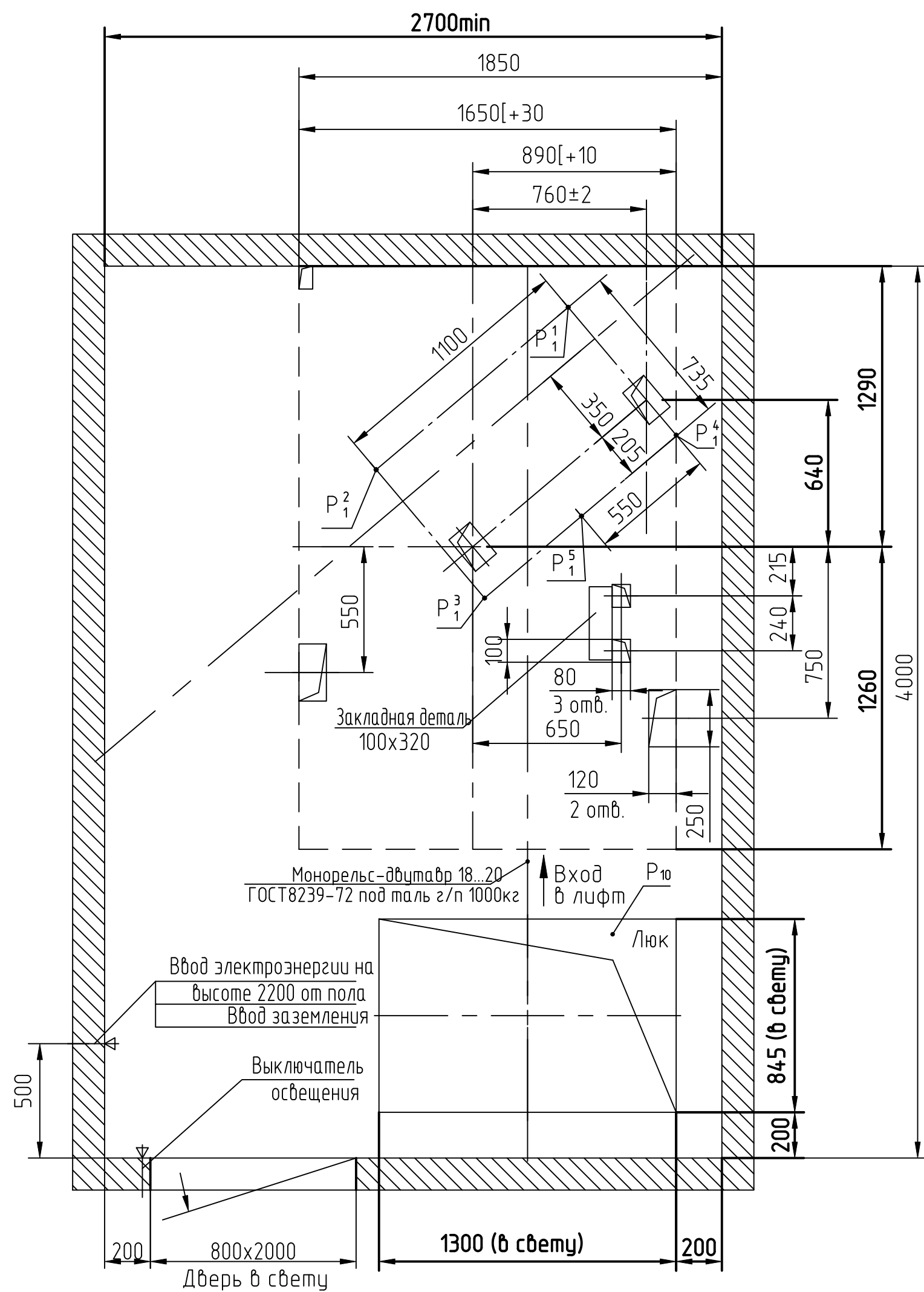
Обознач. нагрузки	Величина нагрузки, Н	Схема действия сил	Примечания
P ₁ ¹	11500	На опоры привода см. В-В	Постоянные нагрузки
P ₁ ²	8800		
P ₁ ³	6700		
P ₁ ⁴	2000		
P ₁ ⁵	7100		
P ₁ ¹	27500*	На детали крепления направляющих	Кратковременные нагрузки при посадке кабины на лобовики
P ₁ ²	23800*		
P ₁ ³	15900*		
P ₁ ⁴	48100*		
P ₁ ⁵	17000*		
P ₂	745	На пять направляющих на площадь 100x100 мм	Нагрузки действующие одновременно и аварийно
P ₃	710		
P ₄	2500		
P ₅	40 600	На буфер кабины на площадь 150x150 мм	
P ₆	71 800		
P ₇	59 500	На буфер противовеса на площадь 150x150 мм	
P ₈	800	На детали крепления дверей шахты в плоскости стены	Постоянные нагрузки
P ₉	ГОСТ 24258-80	см. лист 2	Нагрузки при монтаже
P ₁₀	*Нагрузки даны для высоты подъема 30м и более. При высоте менее 30м нагрузку увеличить на 25%. Расчетная временная нагрузка на перекрытие под машинным помещением и крышку люка - 500 к ² /м		

- Общие указания см. АТ-0.0-0000-02
- На чертеже (лист 3) дана развертка этажа с высотой не более 3000мм. При высоте этажа более 3000мм предусмотреть дополнительные закладные детали для крепления направляющих с шагом "л" не более 3000 мм, при этом первый шаг закладных деталей каждого этажа должен быть не менее 1500мм. При установке лифта в районах с сейсмичностью 7...9 баллонов шаг закладных деталей должен быть не более 1500мм.
- При высоте этажа 3600 мм и более предусмотреть дополнительные отверстия под настилы с учетом того, чтобы расстояние между отверстиями по высоте было бы не менее 1800 мм и не более 3000мм
- На верхнем этаже предусмотреть дополнительные закладные детали для крепления направляющих на расстоянии 3000 мм от отметки пола верхней остановки до низа закладных деталей. Выше отметки 3000 мм от пола верхней остановки закладные детали не устанавливать. Разбивку отверстий верхнего этажа выполнять согласно пункту 3.
- При высоте этажа от 2700 до 2800мм допускается вместо двух пар закладных деталей для крепления дверей шахты установить одну пару закладных деталей, сохраняя привязку 80 мм от отметки пола остановки до верха закладных, увеличив соответственно размер 150мм до 280мм.
- Данное строительное задание предусматривает установку лифтов с расположением противовеса справа. Для лифтов с расположением противовеса слева - строительное задание полностью зеркально.

Перв. примен.
 Справ. №
 Инв. № подл.
 Подп. и дата
 Инв. № подл.
 Подп. и дата
 Инв. № подл.
 Подп. и дата
 Инв. № подл.
 Подп. и дата

Изм. Лист № докум. Подп. Дата				Лифт пассажирский			Лит.	Масса	Масштаб
Разраб. Краснова				Q=630кг, V=1,6 м/с					1:50
Проб. Варавин				Кабина 1100x2100x2100					
Т. контр.				Дверь 800x2000 (900x2000)			Лист 1	Листов 2	
Э. метр				Двери шахты автоматические телескопические			ООО "ПО НЛМ"		
Н.контр. Ванеев									
Утв. Гончаров									

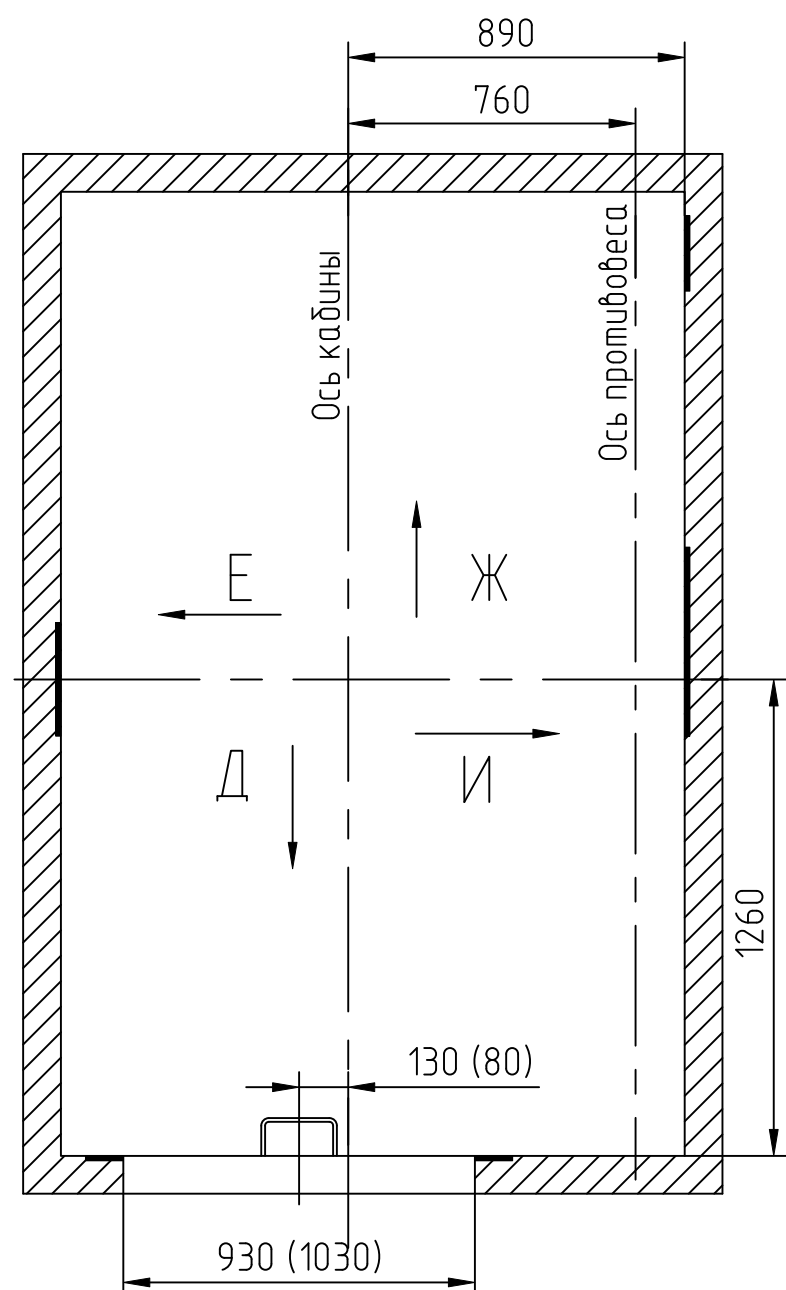
В-В (1:20) (1)



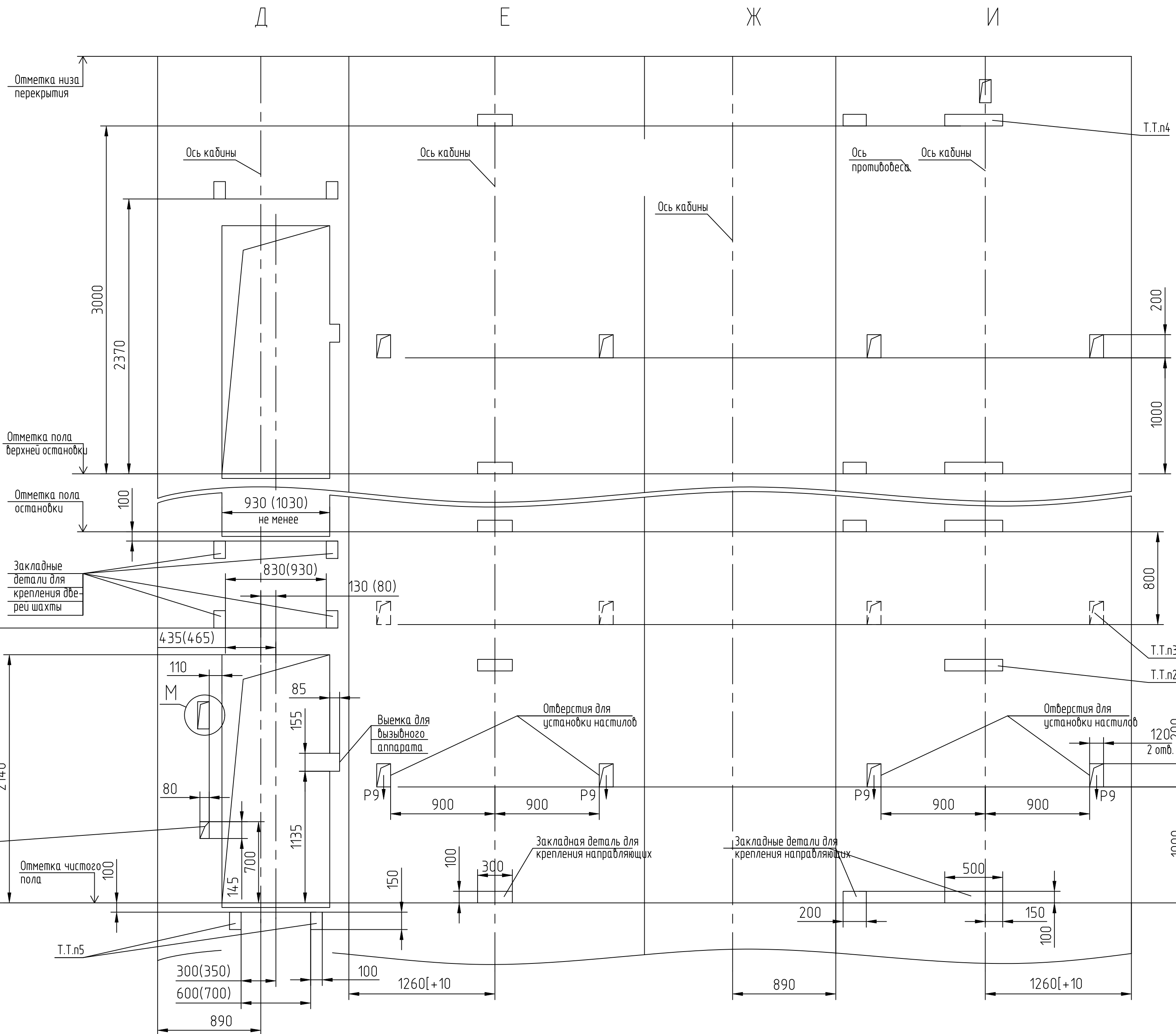
Инв.№подл.	Подп. и дата	Инв.№ дубл.	Подп. и дата	Справ. №	Перв. примен.

Изм/лист	№ докум.	Подп.	Дата

Б (1:20) (1)

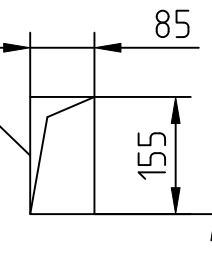


Дверь шахты с обрамлениями

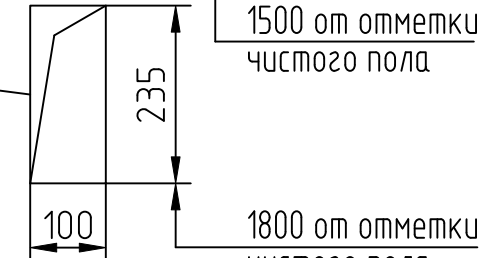


М (1:10)

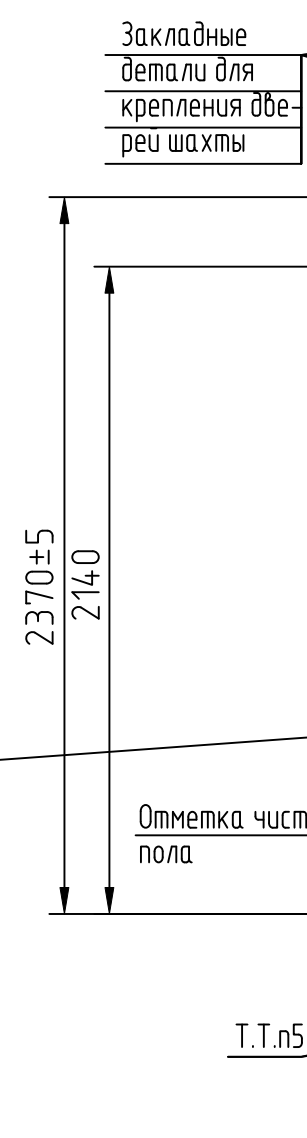
Отверстие для блока включения режима "пожарная опасность" только на основном посадочном этаже. Для лифтов с режимом ППП Для Украины



Отверстие для блока основной посадочной площадки только на основном посадочном этаже. Для лифтов с режимом ППП



Отверстие для переключателя режимов работы, только на основном посадочном этаже административных зданий. (Разрешается переносить на боковые стенки)



Перв. примен.

Справ. №

Подп. и дата

Взам. инв. № Инв. дубл.

Подп. и дата

Инв. дубл.

Изм/Лист	№ докум.	Подп.	Дата