

Обознач. нагрузки	Величина нагрузки, Н	Схема действия сил	Примечания
P ₁ ¹	11500		Постоянные нагрузки
P ₁ ²	8800		
P ₁ ³	6700		
P ₁ ⁴	2000		
P ₁ ⁵	7100		
P ₁ ⁶	27500*		
P ₁ ⁷	23800*		
P ₁ ⁸	15900*		
P ₁ ⁹	48100*		
P ₁ ¹⁰	17000*		
P ₂	745		Кратковременные нагрузки при посадке кабины на лобовик
P ₃	710		
P ₄	2500		
P ₅	40 600		
P ₆	71 800		Нагрузки действующие одновременно и аварийно
P ₇	59 500		
P ₈	800		Постоянные нагрузки
P ₉	ГОСТ24258-80		
P ₁₀	Расчетная временная нагрузка на перекрытие под машинным помещением и крышку люка - 500 кз/м		

*Нагрузки даны для высоты подъема 30м и более. При высоте менее 30м нагрузку увеличить на 25%.

- Общие указания см. АТ-0.0-0000-02
- На чертеже (лист 2) дана развертка этажа с высотой не более 3000мм. При высоте этажа более 3000мм предусмотреть дополнительные закладные детали для крепления направляющих с шагом "l" не более 3000 мм, при этом первый шаг закладных деталей каждого этажа должен быть не менее 1500мм. При установке лифта в районах с сейсмичностью 7...9 баллов шаг закладных деталей должен быть не более 1500мм.
- При высоте этажа 3600 мм и более предусмотреть дополнительные отверстия под настилы с учетом того, чтобы расстояние между отверстиями по высоте было бы не менее 1800 мм и не более 3000мм
- На верхнем этаже предусмотреть дополнительные закладные детали для крепления направляющих на расстоянии 3000 мм от отметки пола верхней остановки до низа закладных деталей. Свыше отметки 3000 мм от пола верхней остановки закладные детали не устанавливать. Разбивку отверстий верхнего этажа выполнять согласно пункту 3.
- При высоте этажа от 2700 до 2800мм допускается вместо двух пар закладных деталей для крепления дверей шахты установить одну пару закладных деталей, сохранив привязку 80 мм от отметки пола остановки до верха закладных, увеличив соответственно размер 150мм до 280мм.
- *При установке лифта в районах с сейсмичностью 7...9 баллов заменить две закладные детали размерами 140x100 мм на две закладные детали 200x100, расположив их симметрично относительно оси противовеса. Размер 900 мм увеличить до 1000 мм.
- Разность отметок остановочных площадок с противоположных сторон шахты допускается равной 0 или не менее 800 мм.

АС-1.6-0616К-03				Лит.	Масса	Масштаб
Изм.	Лист	№ докум.	Подп.	Дата		
Разраб.	Краснова					
Проб.	Варавин					
Т. контр.						
Э. метр.						
Н.контр.	Ванеев					
Умб.	Гончаров					
Лифт пассажирский Q=630кг, V=1,6 м/с Кабина 1100x2100x2100 Дверь 800(900)x2000				Лист 1	Листов 2	1:50
Двери шахты автоматические, телескопические				ООО "ПО НЛМ"		

А-А (1:20) (1)

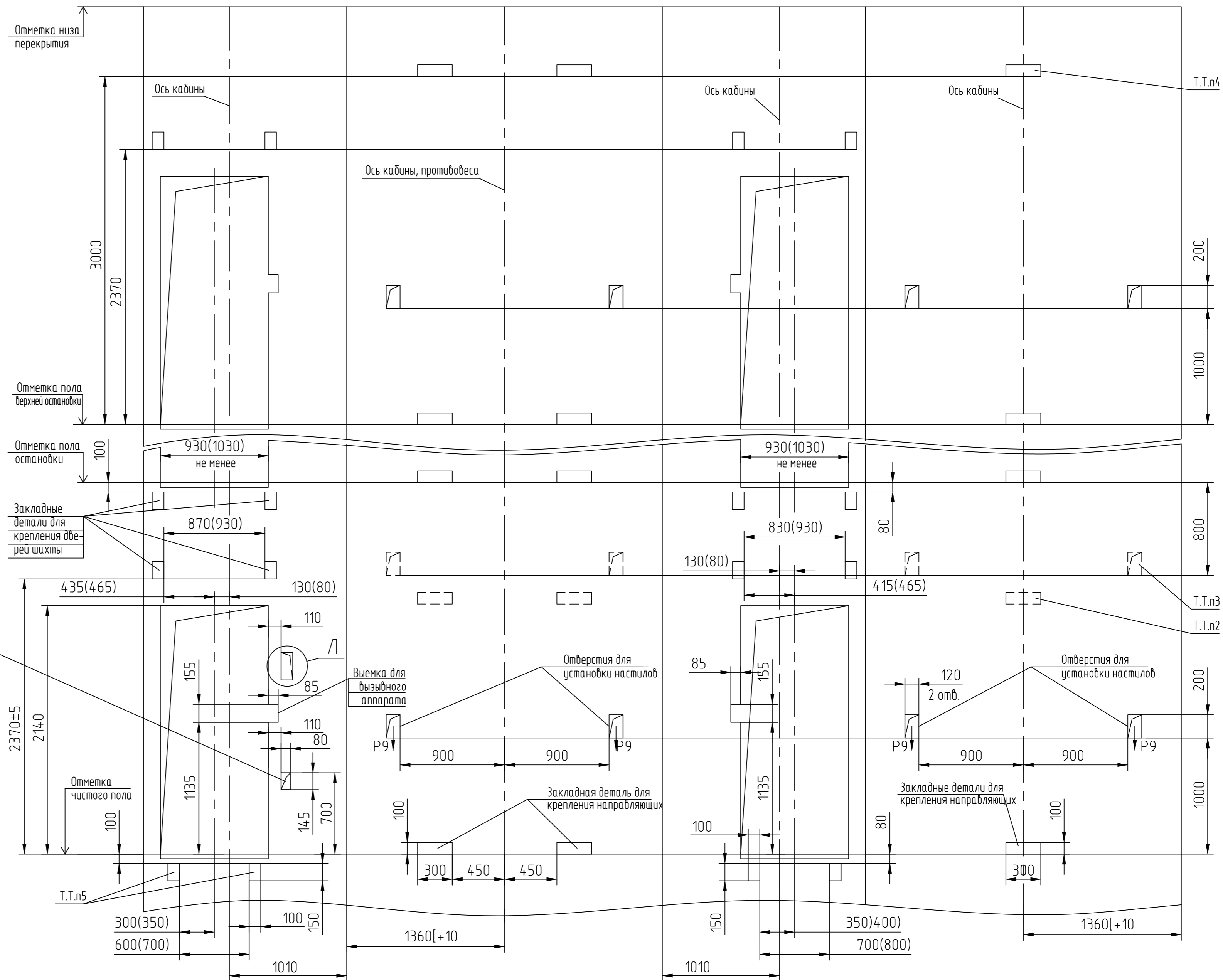
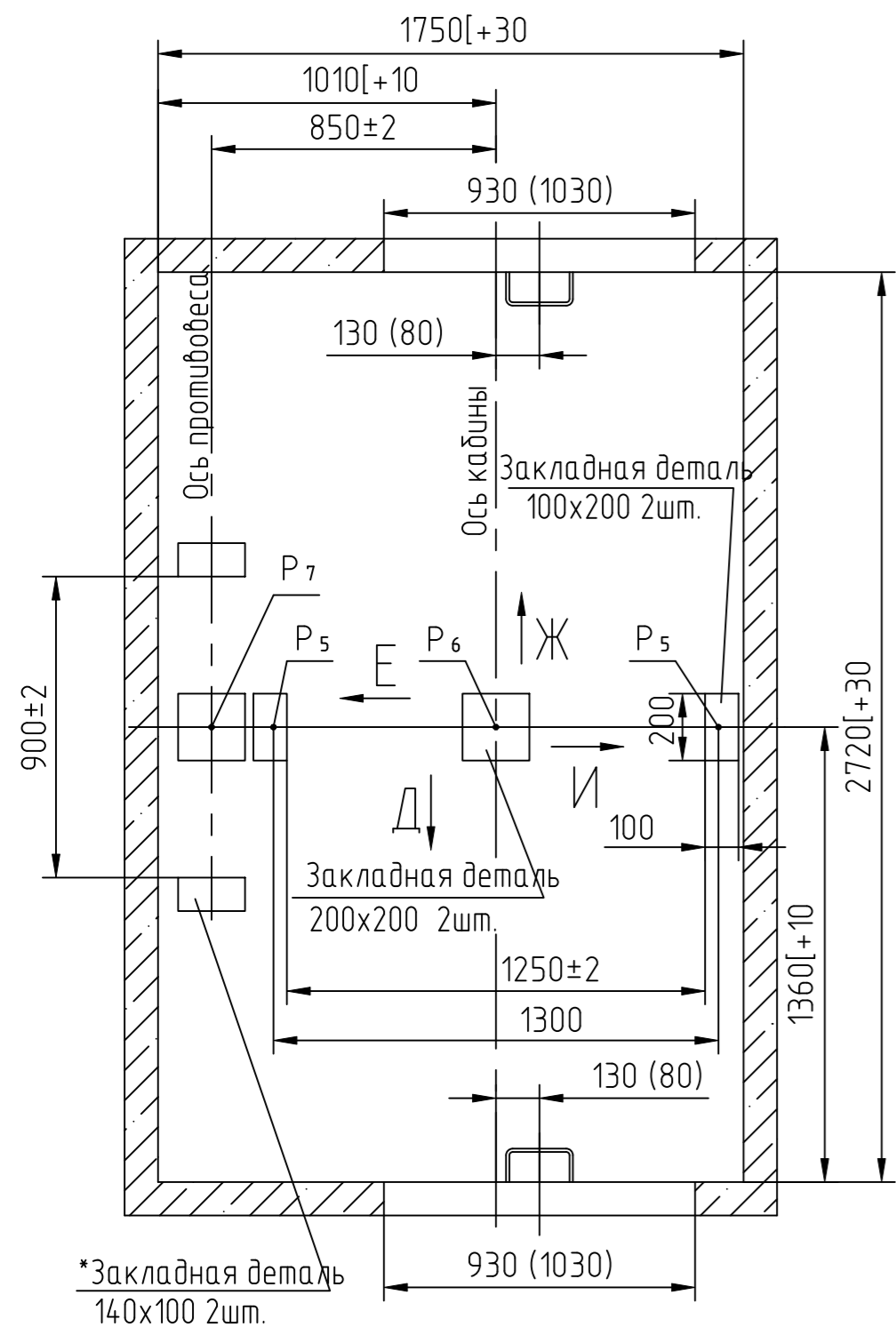
Дверь шахты с обрамлениями

Д

Е

Ж

И

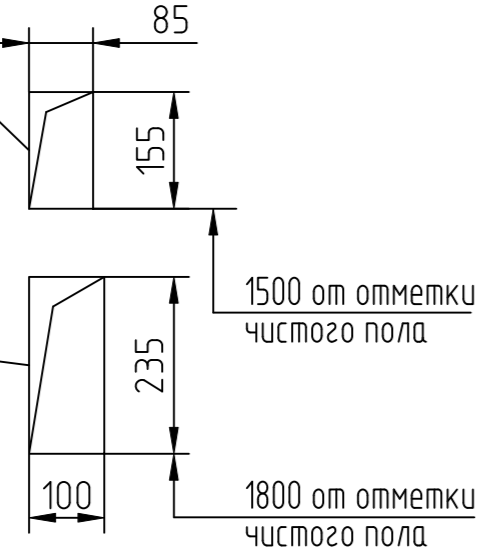


Отверстие для переключателя режимов работы, только на основном посадочном этаже административных зданий. (Разрешается переносить на боковые стенки)

Л (1:10)

Отверстие для блока включения режима "пожарная опасность" только на основном посадочном этаже. Для лифтов с режимом ППП Для Украины

Отверстие для блока основной посадочной площадки только на основном посадочном этаже. Для лифтов с режимом ППП



Перв. примен.

Справ. №

Инв.№подл. Подп. и дата. Взам. инв. № Инв.№ дубл. Подп. и дата.

Изм/Лист	№ докум.	Подп.	Дата