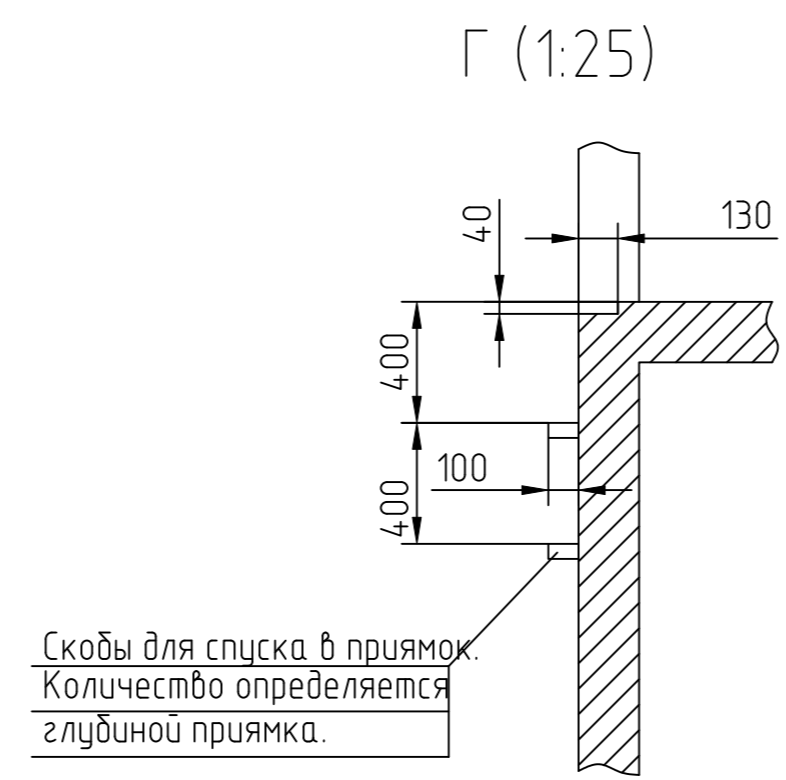
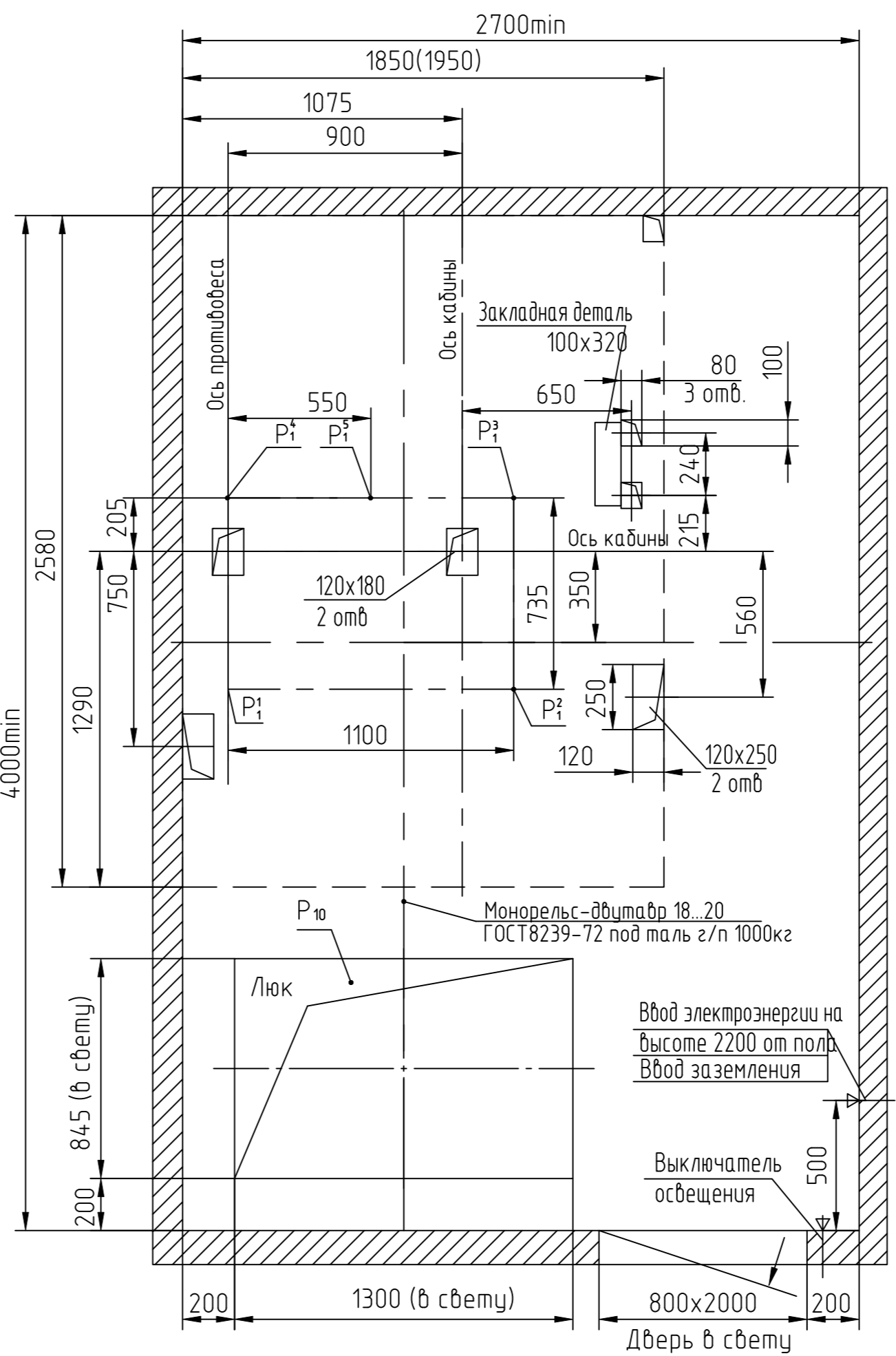
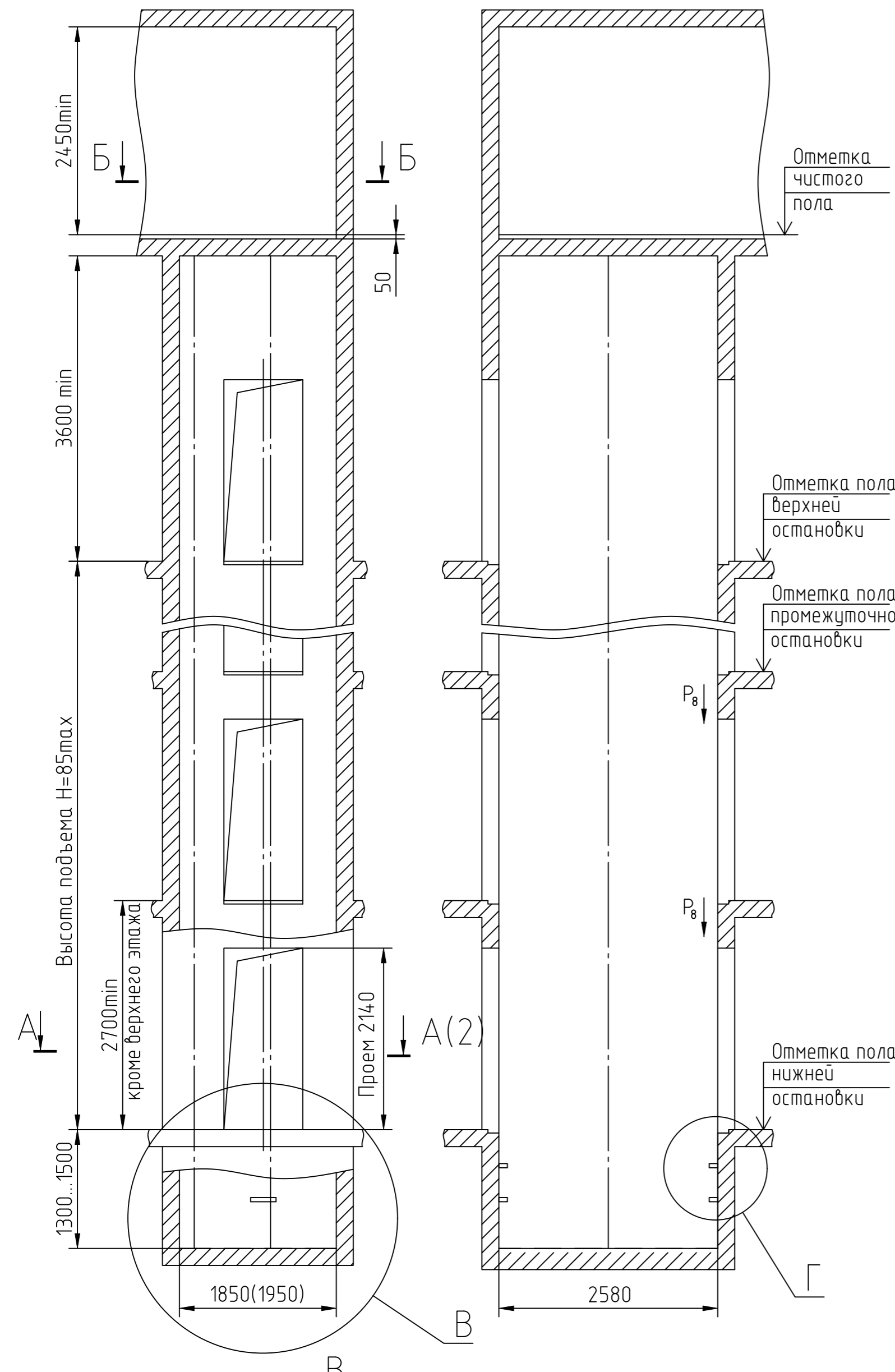


Б-Б (1:20)

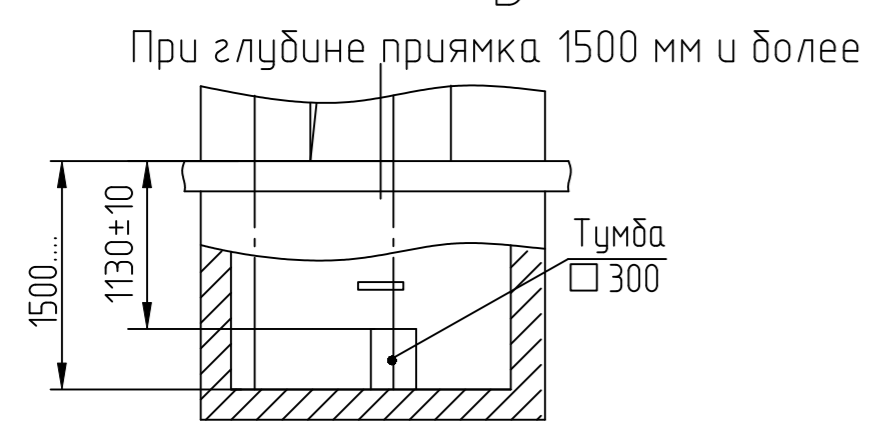


Скобы для спуска в приямок.
Количество определяется
глубиной приямка.

Обознач. нагрузки	Величина нагрузки, Н	Схема действия сил	Примечания
P_1^1	11500		Постоянные нагрузки
P_1^2	8800		
P_1^3	6700		
P_1^4	2000		
P_1^5	7100		
P_1^6	27500*		
P_1^7	23800*		
P_1^8	15900*		
P_1^9	48100*		
P_1^{10}	17000*		
P_2	745		Кратковременные нагрузки при посадке кабины на лобовик
P_3	710		
P_4	2500		
P_5	40 600		
P_6	71 800		Нагрузки действующие одновременно и аварийно
P_7	59 500		
P_8	800		Постоянные нагрузки
P_9	ГОСТ24258-80		
P_{10}	*Нагрузки даны для высоты подъема 30м и более При высоте менее 30м нагрузку увеличить на 25%		Нагрузки при монтаже
P_{10}	Расчетная временная нагрузка на перекрытие под машинным помещением и крышку люка - 500 к ² /м		

- Общие указания см. АТ-0.0-0000-02
- На чертеже (лист 2) дана развертка этажа с высотой не более 3000мм. При высоте этажа более 3000мм предусмотреть дополнительные закладные детали для крепления направляющих с шагом "л" не более 3000 мм, при этом первый шаг закладных деталей каждого этажа должен быть не менее 1500мм. При установке лифта в районах с сейсмичностью 7...9 баллов шаг закладных деталей должен быть не более 1500мм.
- При высоте этажа 3600 мм и более предусмотреть дополнительные отверстия под настилы с учетом того, чтобы расстояние между отверстиями по высоте было бы не менее 1800 мм и не более 3000мм
- На верхнем этаже предусмотреть дополнительные закладные детали для крепления направляющих на расстоянии 3000 мм от отметки пола верхней остановки до низа закладных деталей. Выше отметки 3000 мм от пола верхней остановки закладные детали не устанавливать. Разбивку отверстий верхнего этажа выполнять согласно пункту 3.
- При высоте этажа от 2700 до 2800мм допускается вместо двух пар закладных деталей для крепления дверей шахты установить одну пару закладных деталей, сохранив привязку 100 мм от отметки пола остановки до верха закладных, увеличив соответственно размер 150мм до 330мм.
- При установке лифта в районах с сейсмичностью 7...9 баллов заменить две закладные детали размерами 140x100 мм на две закладные детали 200x100, расположив их симметрично относительно оси противовеса. Размер 900 мм увеличить до 1000 мм.
- Разность отметок остановочных площадок с противоположных сторон шахты допускается равной 0 или не менее 800 мм.

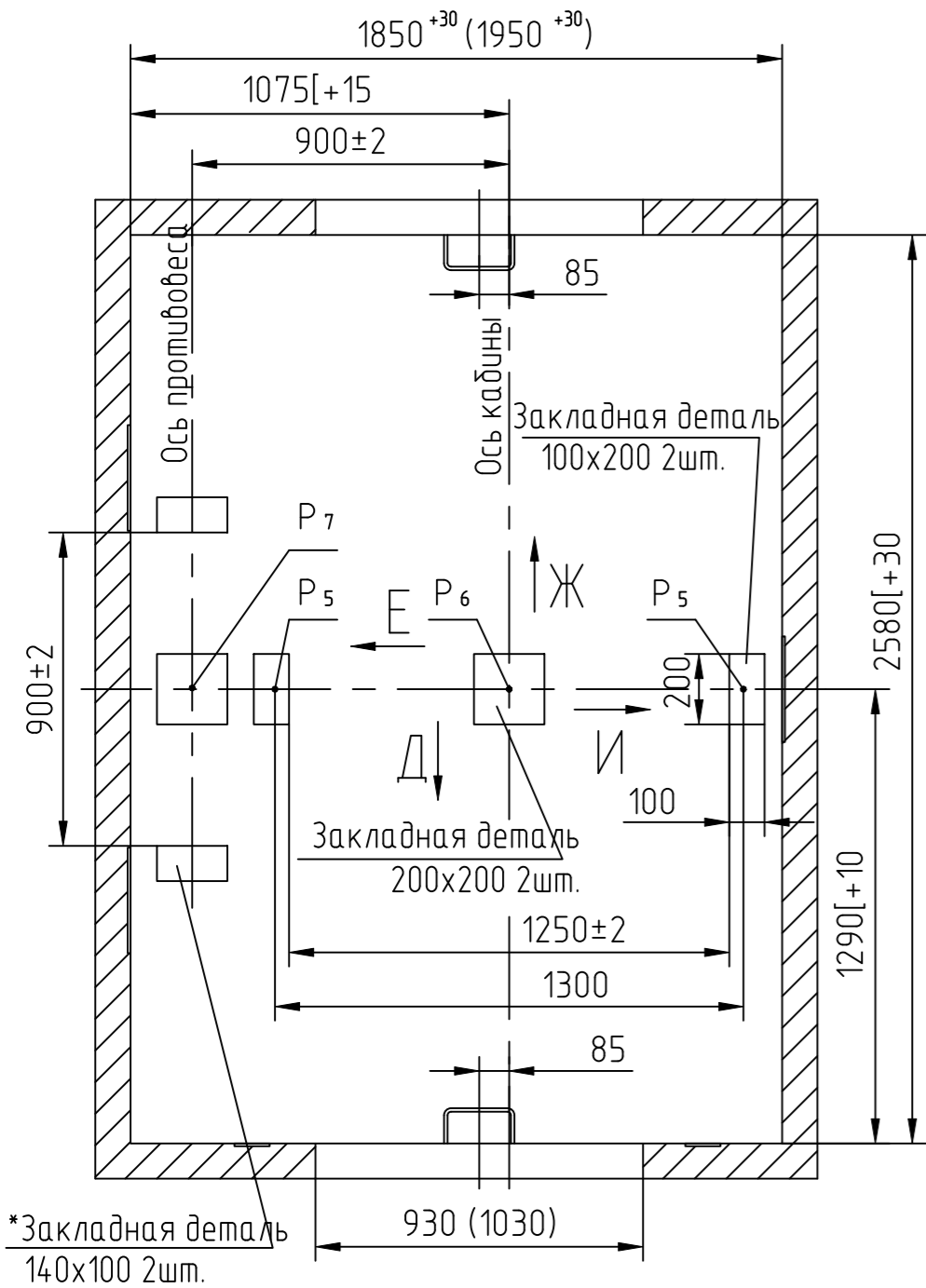
Перв. примен.
Справ. №
Инв.№подл. Подп. и дата
Инв.№подл. Подп. и дата
Инв.№подл. Подп. и дата
Инв.№подл. Подп. и дата
Инв.№подл. Подп. и дата



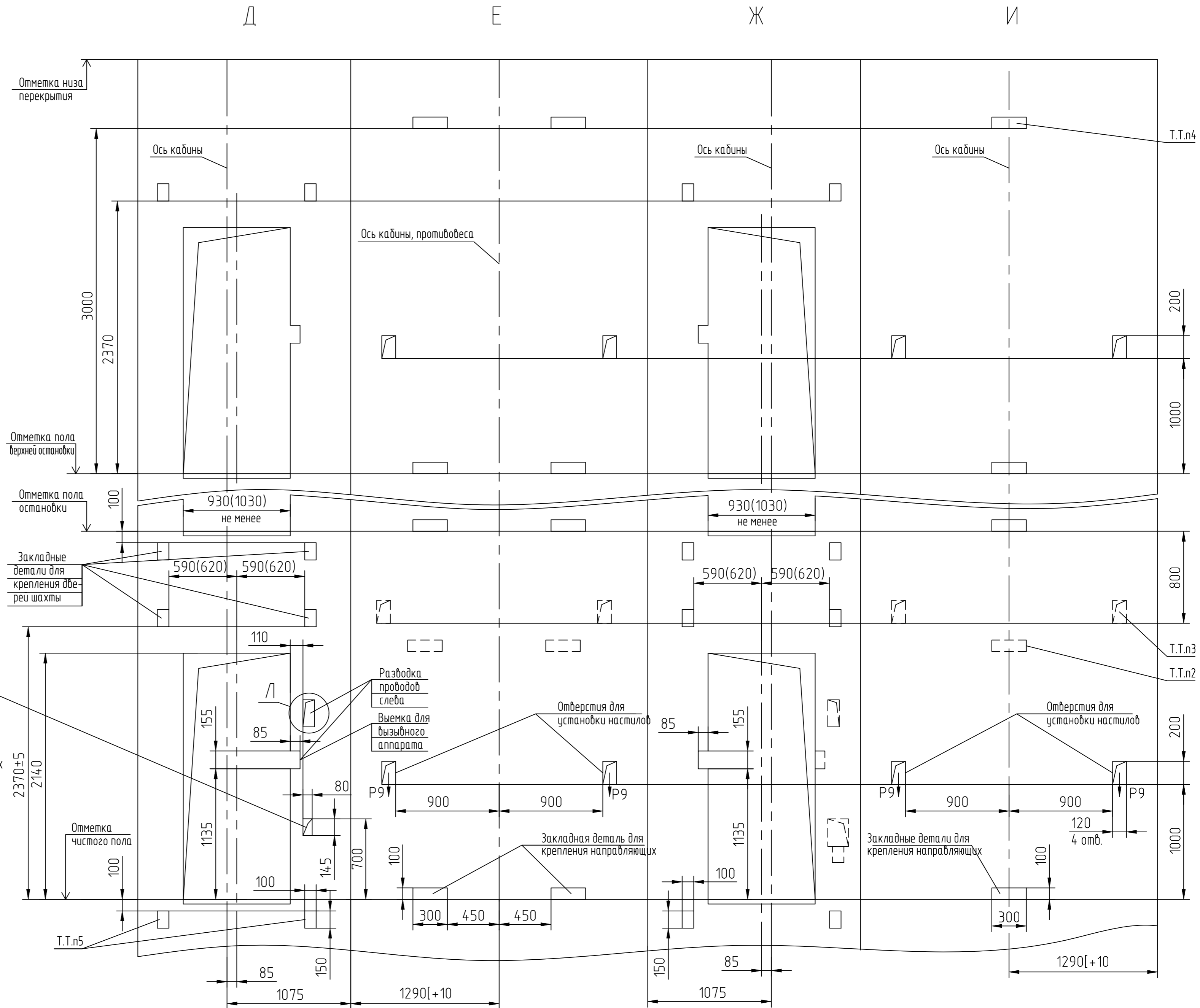
Изм. Лист № докум. Подп. Дата				АС-1.6-0616К-02			
Изм.	Лист	№ докум.	Подп.	Дата	Лифт.	Масса	Масштаб
Разраб.	Краснова					-	1:50
Проб.	Варавин						
Т. контр.							
Э. метр							
Н. контр.	Ванеев						
Утв.	Гончаров						
Лифт пассажирский Q=630кг, V=1,6 м/с Кабина 1100x2100x2100 Дверь 800x2000 (900x2000)					Лист 11	Листов 3	
					ООО "ПО Н/М"		

Развертка этажа шахты (1:25)

А-А (1:20) (1)



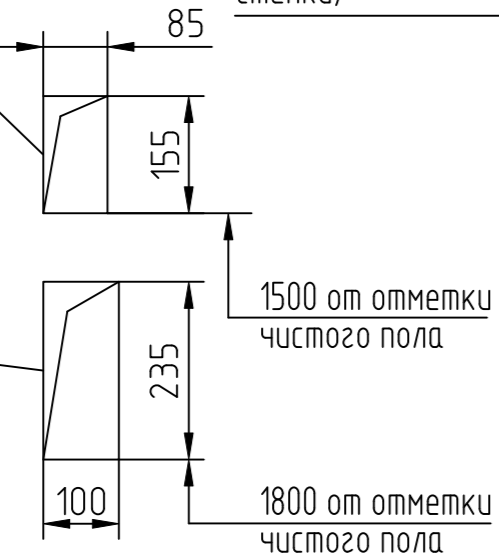
Дверь шахты с обрамлениями



Л (1:10)

Отверстие для блока включения режима "пожарная опасность" только на основном посадочном этаже.
 Для лифтов с режимом ППП
 Для Украины

Отверстие для блока основной посадочной площадки только на основном посадочном этаже.
 Для лифтов с режимом ППП



Отверстие для переключателя режимов работы, только на основном посадочном этаже административных зданий. (Разрешается переносить на боковые стенки)

Перв. примен.

Справ. №

Подп. и дата

Взам. инв. № Инв.Н дубл.

Подп. и дата

Изм/Лист	№ докум.	Подп.	Дата
----------	----------	-------	------