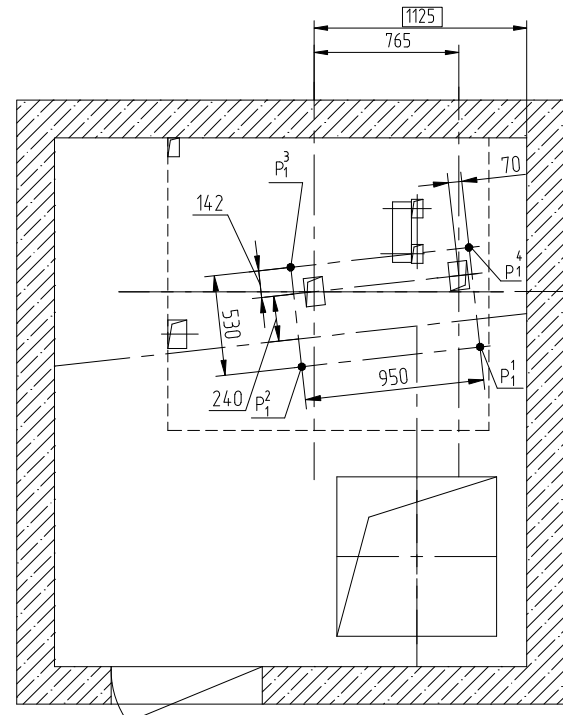
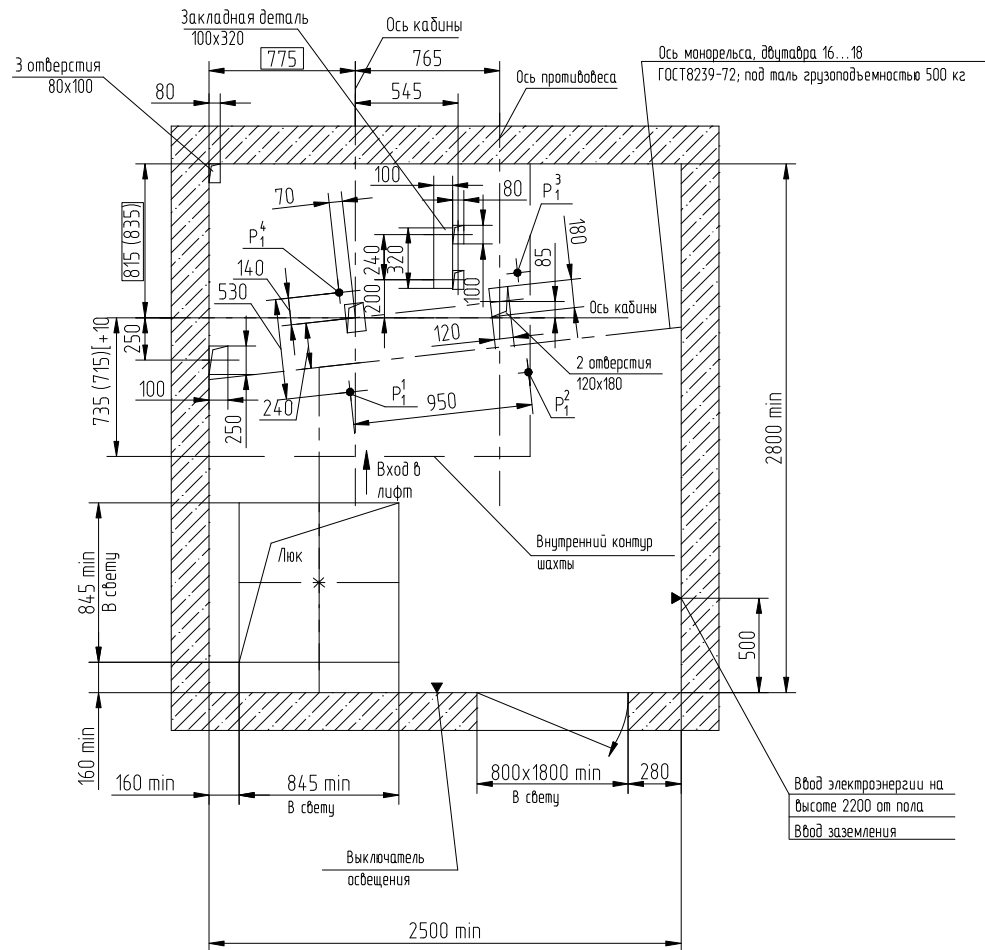


В-В(1:20)(1) Рис. 1

В-В(1:20)(1) Рис. 2

Остальное - см. рис.1



Перв. примен.

Справ. № АТ-7.03-001Б

Подп. и дата

Ииб. № докл.

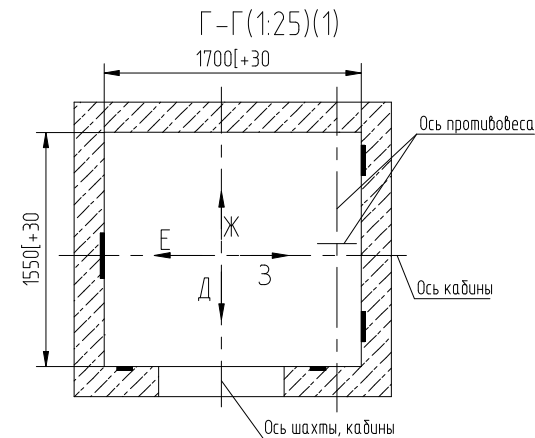
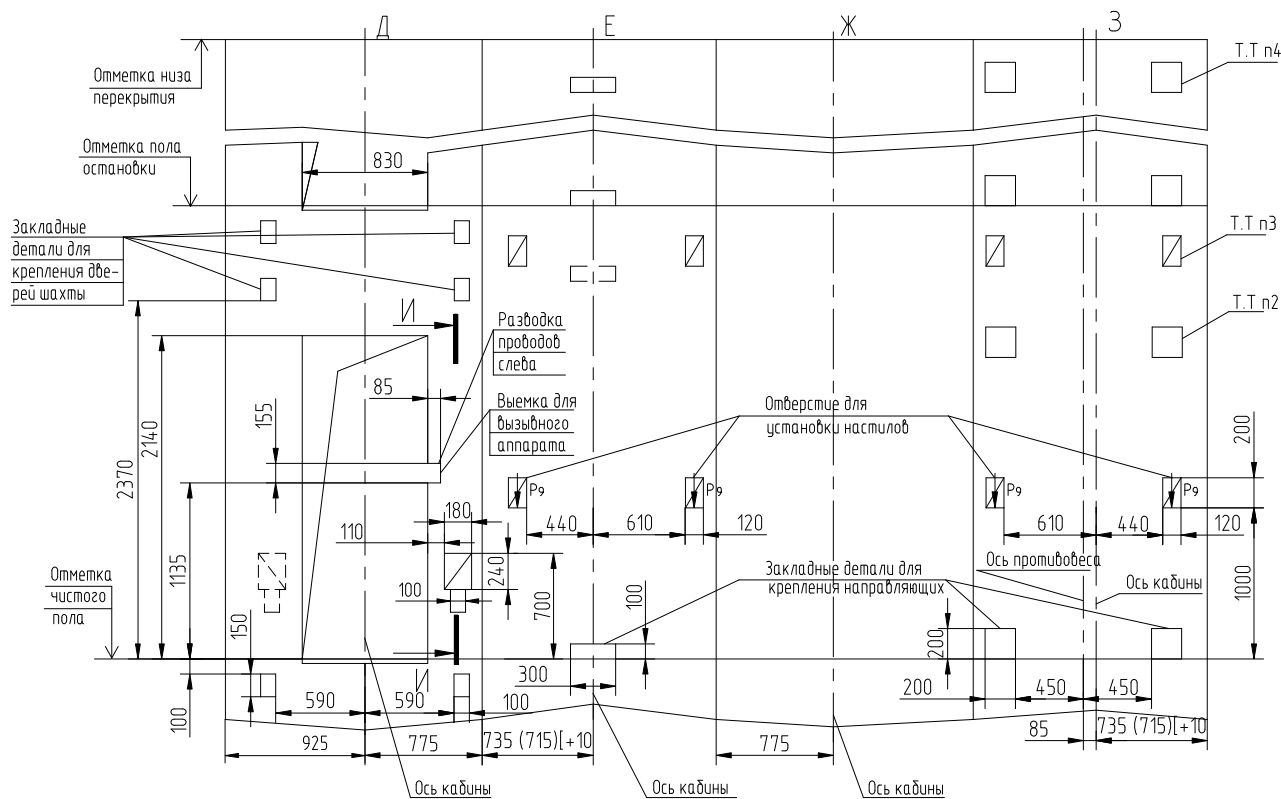
Взам. инв. №

Подп. и дата

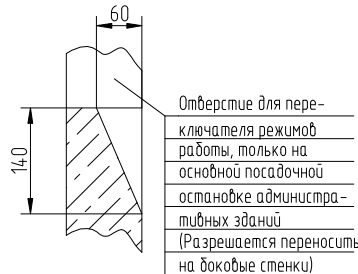
Ииб. № докл.

Ииб. № докл.

Развертка типового этажа шахты
Дверь шахты с обрамлениями



И-И(1:5)



Перв. примен.

Справ. № AT-7.03-001Б

Подп. и дата

Инв. № докл.

Взам. инв. №

Подп. и дата

Инв. № докл.

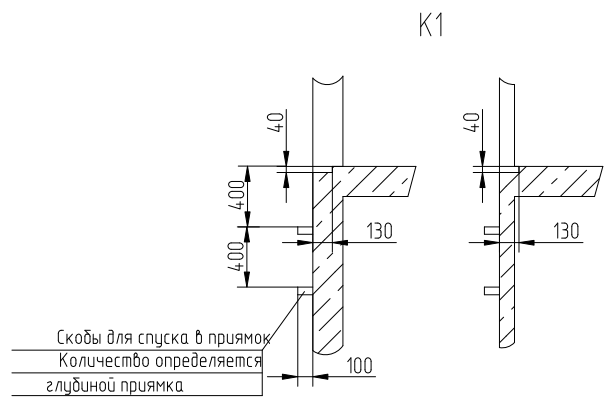
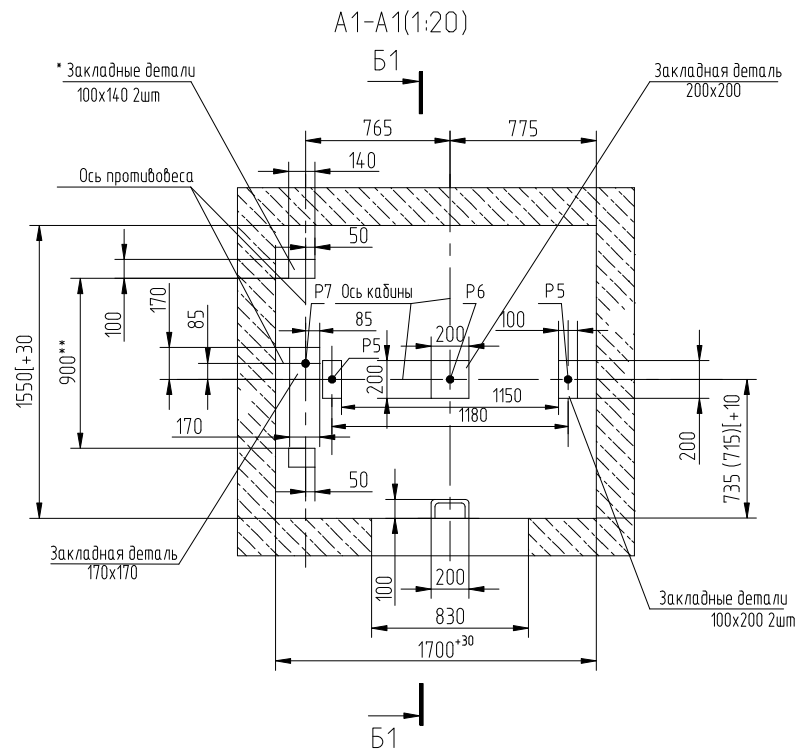
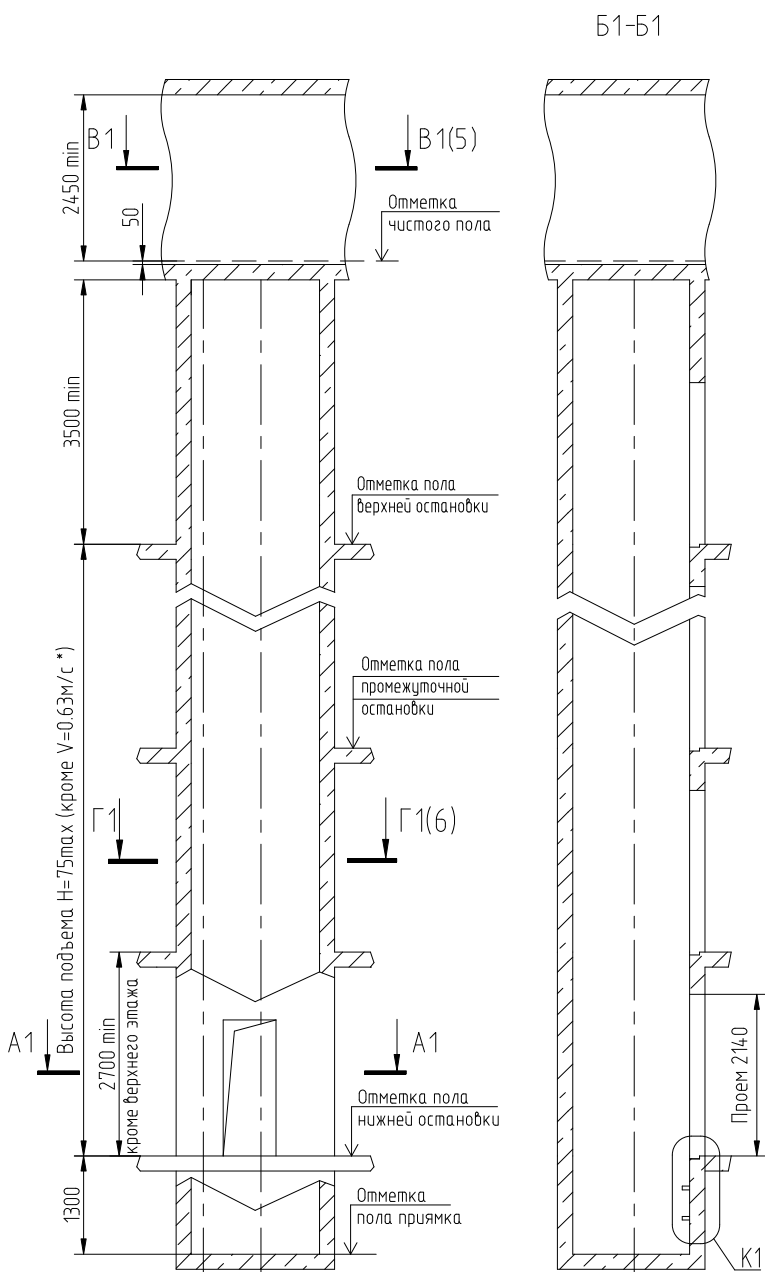
Изм.	Лист	№ докум.	Подп.	Дата

AT-7.03-001Б

Лист
3

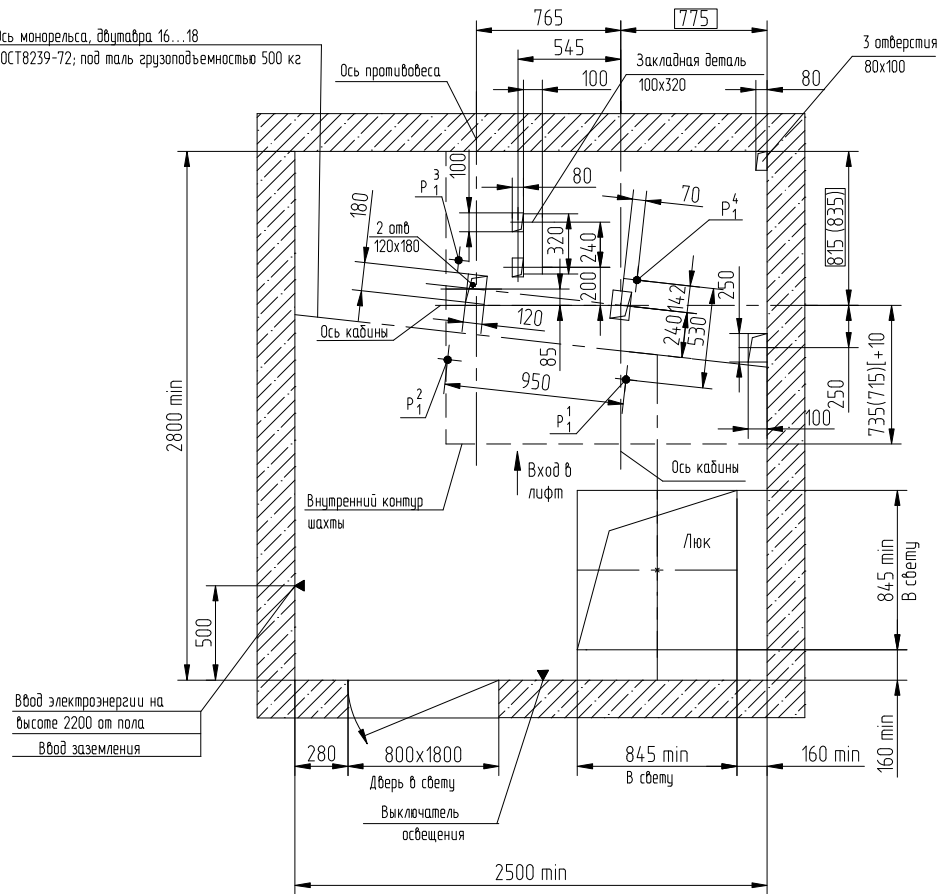
Перв. примен.
Справ. № АТ-7.03-001Б

Изм. №	Изм. №	Изм. №	Изм. №	Изм. №
Изм. №	Изм. №	Изм. №	Изм. №	Изм. №
Изм. №	Изм. №	Изм. №	Изм. №	Изм. №
Изм. №	Изм. №	Изм. №	Изм. №	Изм. №
Изм. №	Изм. №	Изм. №	Изм. №	Изм. №



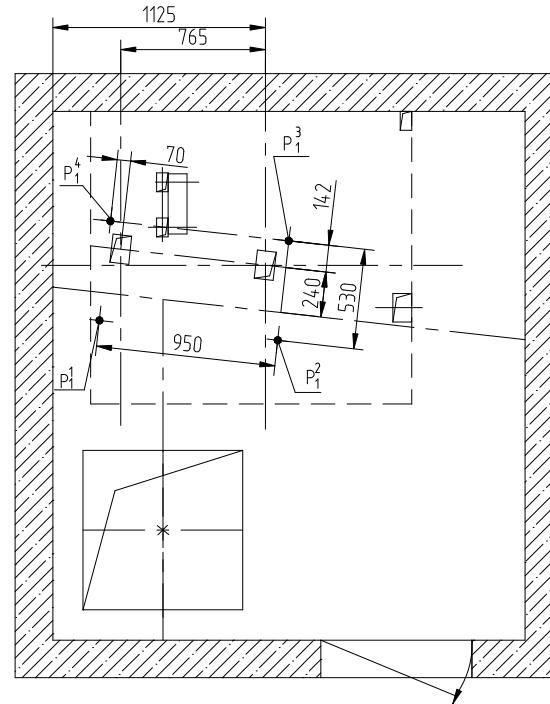
В1-В1(1:25)(4) Рис. 1

Ось монорельса, двутавра 16...18
ГОСТ8239-72; под таль грузоподъемностью 500 кг



В1-В1(1:25)(4) Рис. 2

остальное - см. рис.1



Перв. прамен.
Справ. №
А1-7.03-001Б

Изм. №, дата, взамен, дата, инв. №, дата, подл. и дата, подл. и дата, инв. №, дата, подл. и дата, инв. №, дата

