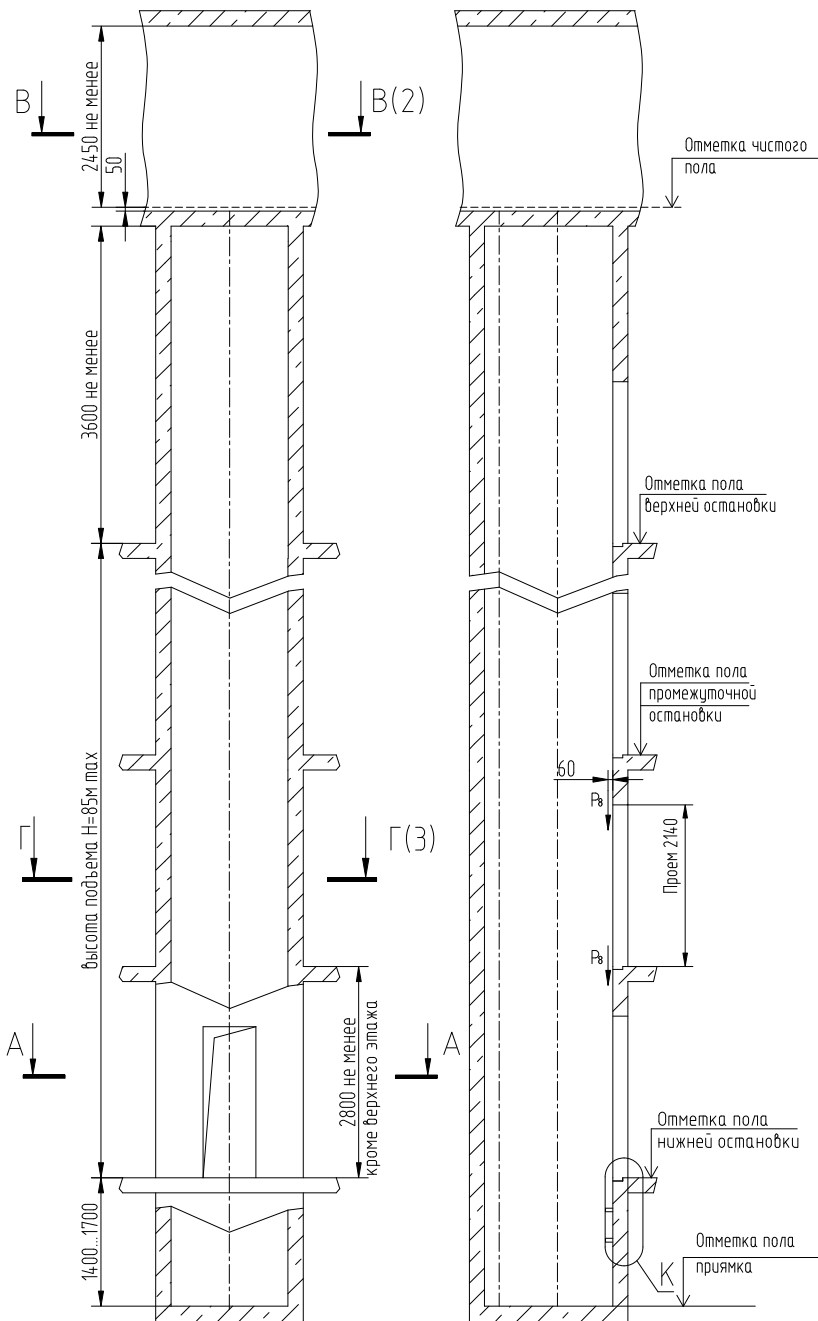
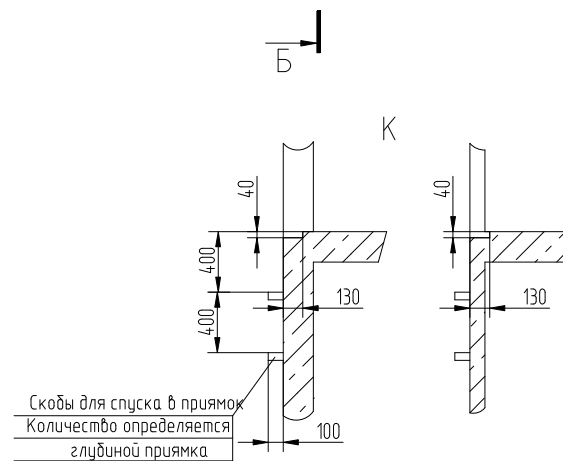
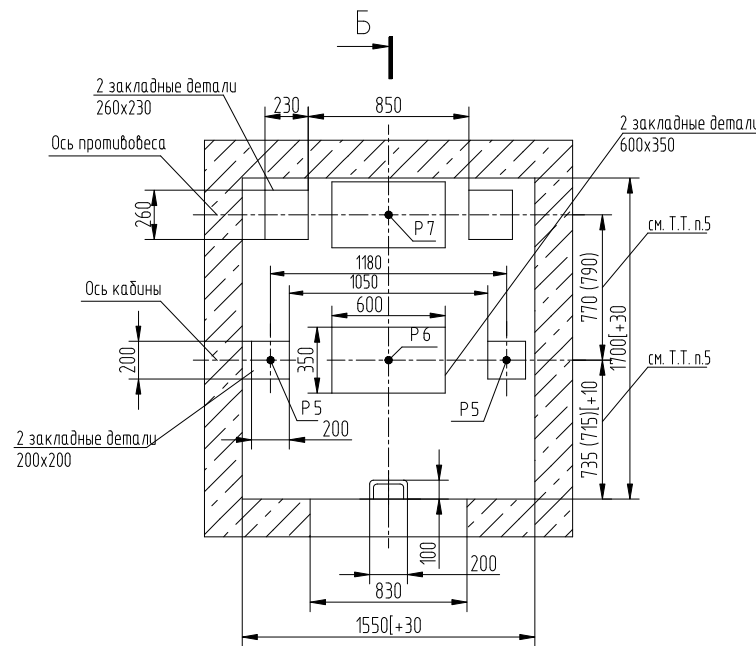


Б-Б



А-А(1:20)



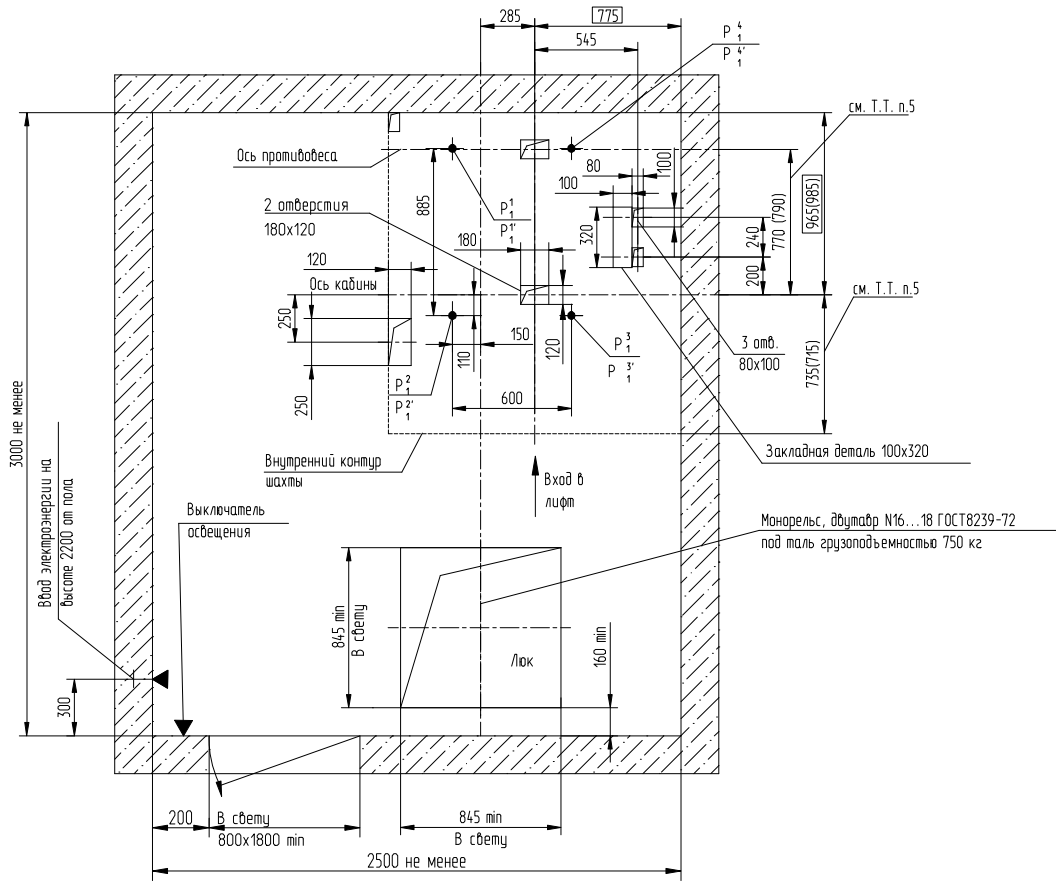
Обознач. нагрузки	Величина нагрузки, Н	Схема действия сил	Примечания	
P <sub>1</sub>	6000	На опоры привода см.В-В(2)	Постоянные нагрузки	
P <sub>2</sub>	5600			
P <sub>3</sub>	6100			
P <sub>4</sub>	6500			
P <sub>5</sub>	10500*			
P <sub>6</sub>	9300*			
P <sub>7</sub>	13500*			
P <sub>8</sub>	13600*	На детали крепления направляющих	Кратковременные нагрузки при посадке кабины на лобовик	
P <sub>2</sub>	1000			
P <sub>3</sub>	500			
P <sub>4</sub>	2000	На детали крепления направляющих	Нагрузки действующие одновременно и аварийно	
P <sub>5</sub>	35000			
P <sub>6</sub>	40000			
P <sub>7</sub>	31000			
P <sub>8</sub>	850			На детали крепления дверей шахты в плоскости стены
P <sub>9</sub>	ГОСТ24258-80			см.лист 3
*Нагрузки даны для высоты подъема 30м и более. При высоте менее 30м нагрузки увеличить на 25%				
Расчетная бременная нагрузка на перекрытие под машинным помещением и крышку люка - 500 кг/м				

- Общие указания см. АТ-0.0-0000-02.
- На чертеже (лист3) дана разбивка этажа с высотой не боле 3000 мм. При высоте этажа более 3000 мм предусмотреть дополнительные закладные детали для крепления направляющих с шагом "1" не более 3000 мм, при этом первый шаг закладных деталей каждого этажа должен быть не менее 1500 мм. При установке лифта в районах с сейсмичностью 7..9 баллов шаг закладных деталей должен быть не более 1500 мм.
- При высоте этажа 3600 мм и более предусмотреть дополнительные отверстия под настилы с учетом того, чтобы расстояние между отверстиями по высоте было бы не менее 1800 мм и не более 2500 мм.
- На верхнем этаже предусмотреть дополнительные закладные детали для крепления направляющих на расстоянии 500 мм от низа перекрытия шахты до низа закладных деталей. Разбивку остальных деталей и отверстий верхнего этажа выполнять согласно пунктам 2,3.
- Размеры в скобках - для расстояний от передней стены шахты до оси кабины 715(мм) применять только для замены лифтов в существующих зданиях (для нового строительства не применять).

Перв. примен.  
Справ. №  
Инв.№обл.  
Инв.№зам.инв.№  
Инв.№обл.  
Инв.№обл.

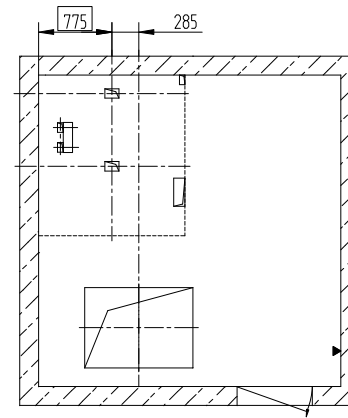
Изм. Лист № докум. Подп. Дата				Лифт пассажирский Q=4,00кг, V=1,6м/с		Лист	Масштаб
Разработано: Краснобаев В.А.				Кабина 950x1100x2100		-	1:50
Проб. Варавин				Двери 700x2000		Лист	Листов 3
Т. контр. Э. метр				Противовес сзади		000 "ПО НЛМ"	
Н.контр. Ваняев				Умб. Гончаров		Копиробал Формат А1	

В-В(1:20)(1) Рис. 1



В-В(1:50)(1) Рис. 2

Остальное - см. рис. 1

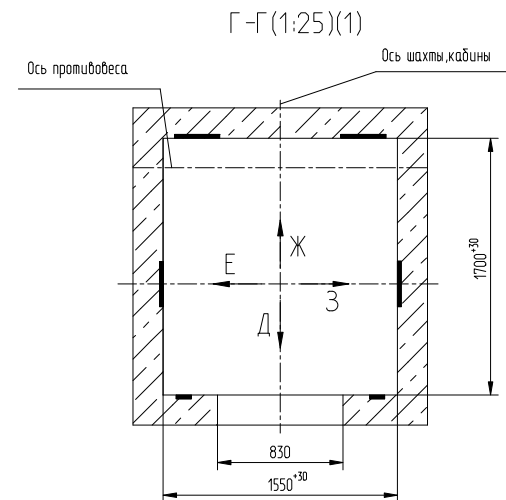
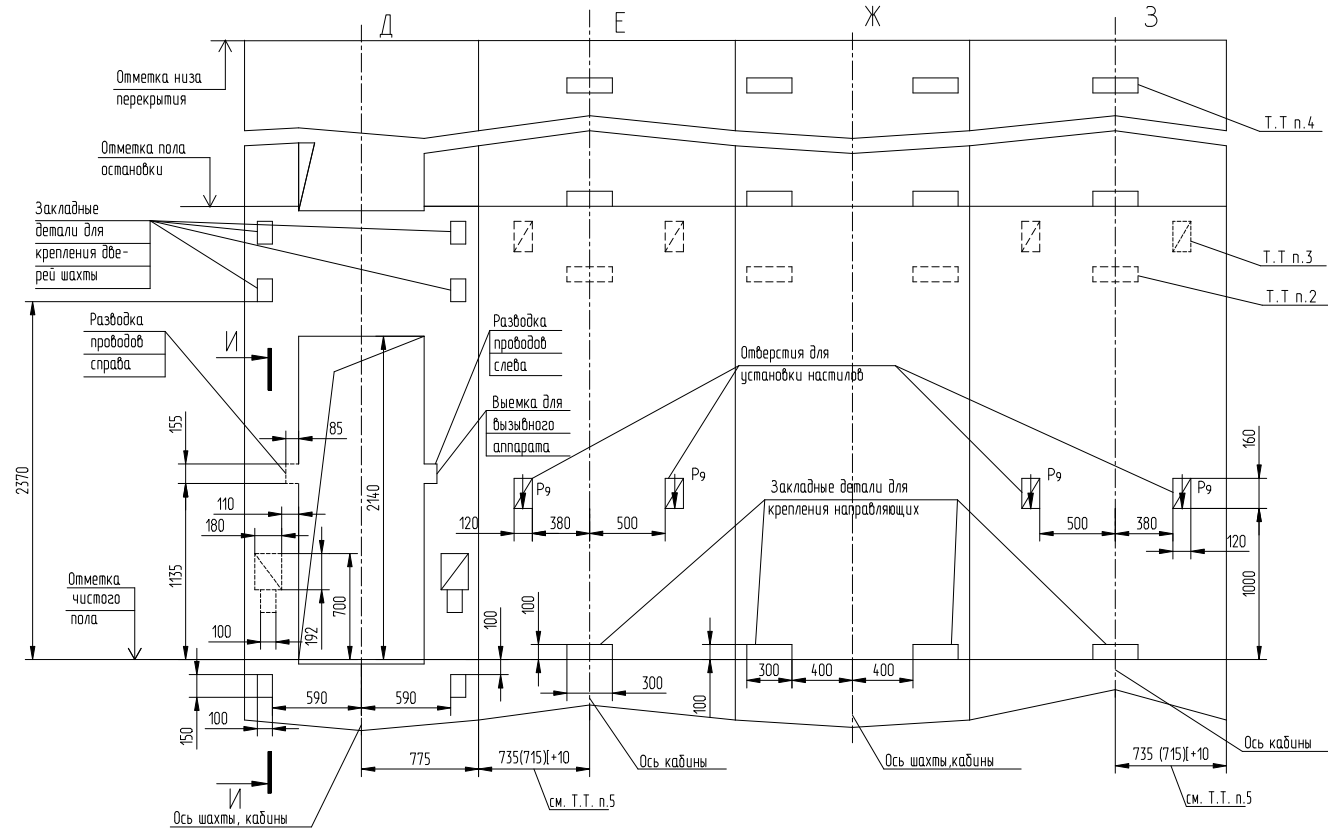


Перв. примен.
Справ. №

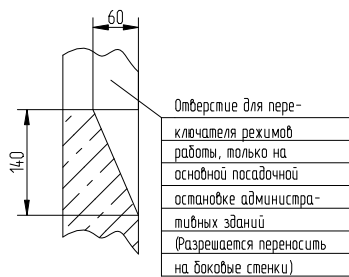
Изм. №	Испол.	Дата
Изм. №	Испол.	Дата
Изм. №	Испол.	Дата
Изм. №	Испол.	Дата
Изм. №	Испол.	Дата

Изм/Лист	№ докум.	Подп.	Дата

Развертка типового этажа шахты  
Дверь шахты с обрамлениями



И-И(1:5)



Перв. пр. измен.

Справ. №

Подп. и дата

Взам. инв. №

Подп. и дата

Инв. №