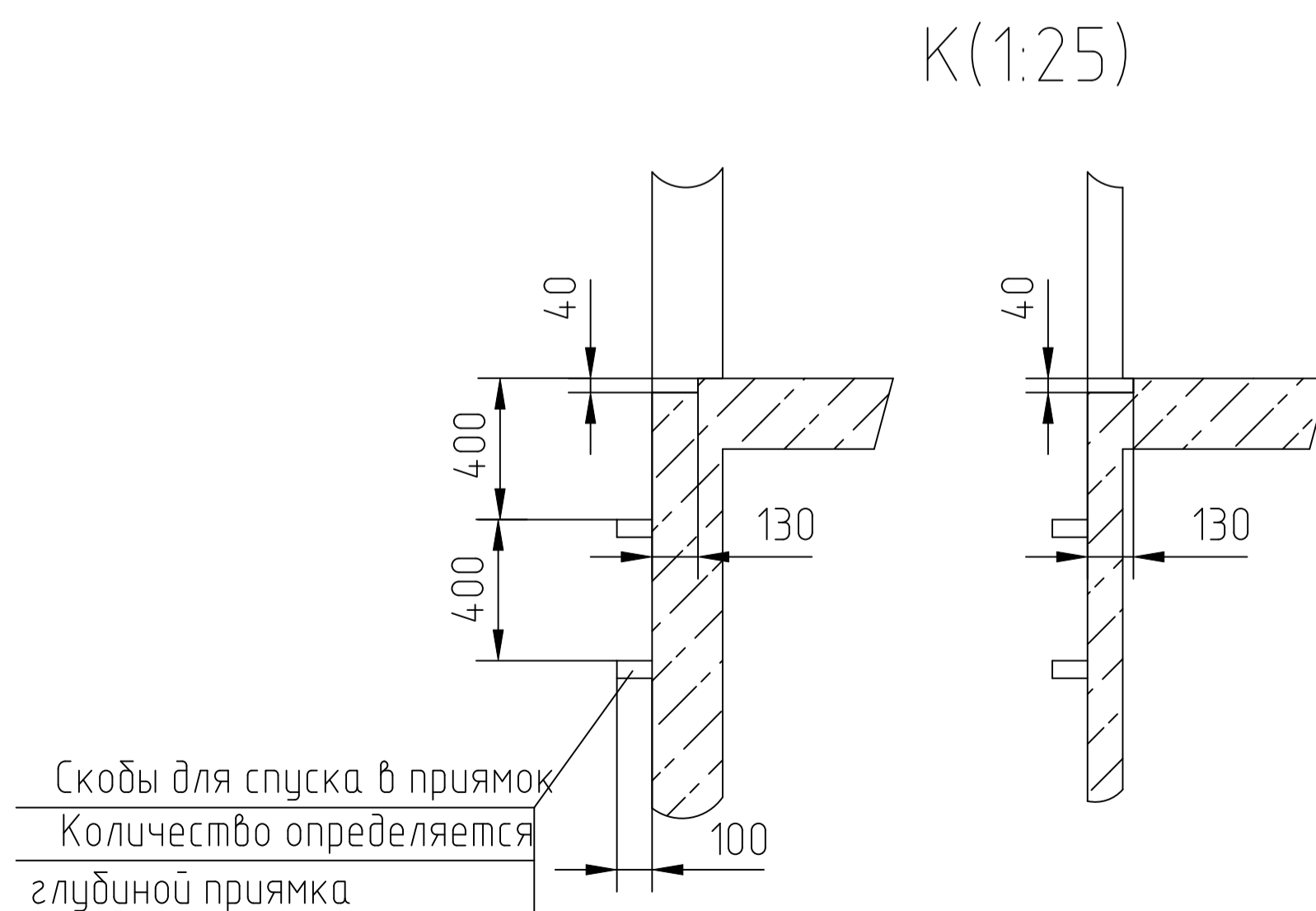
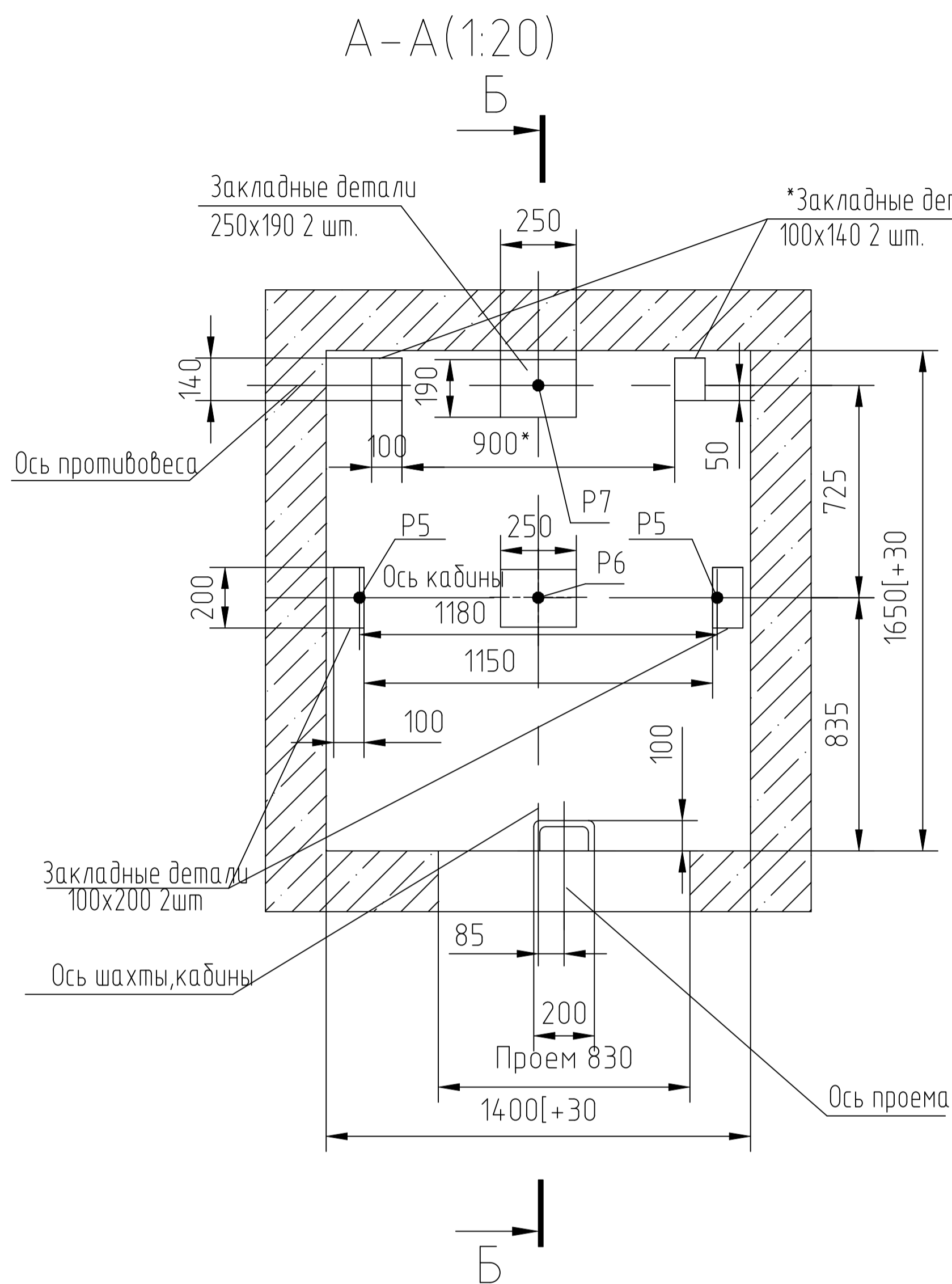
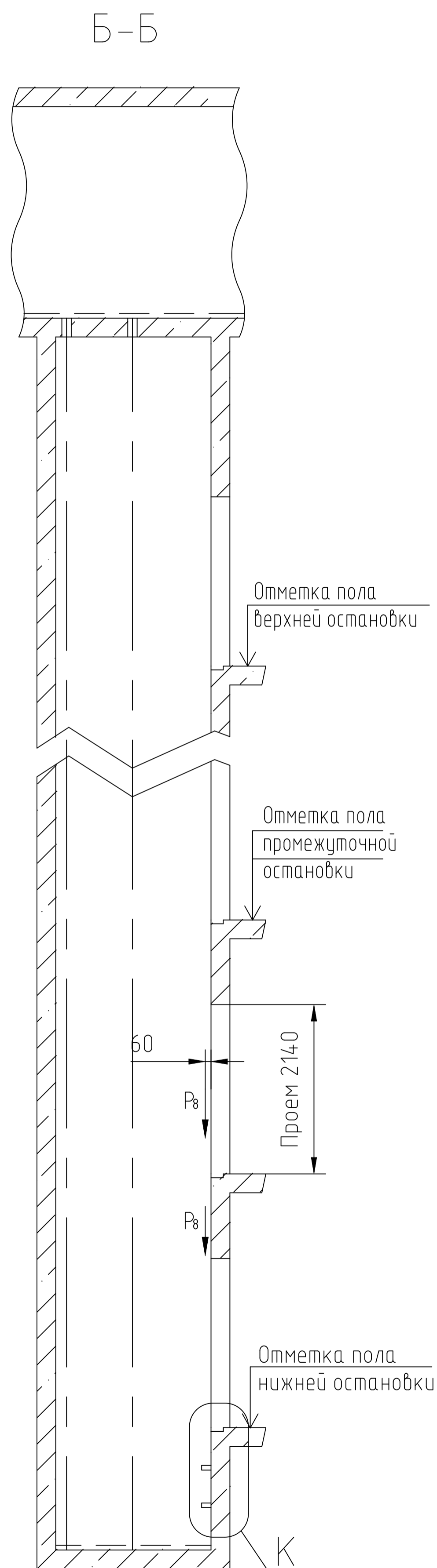
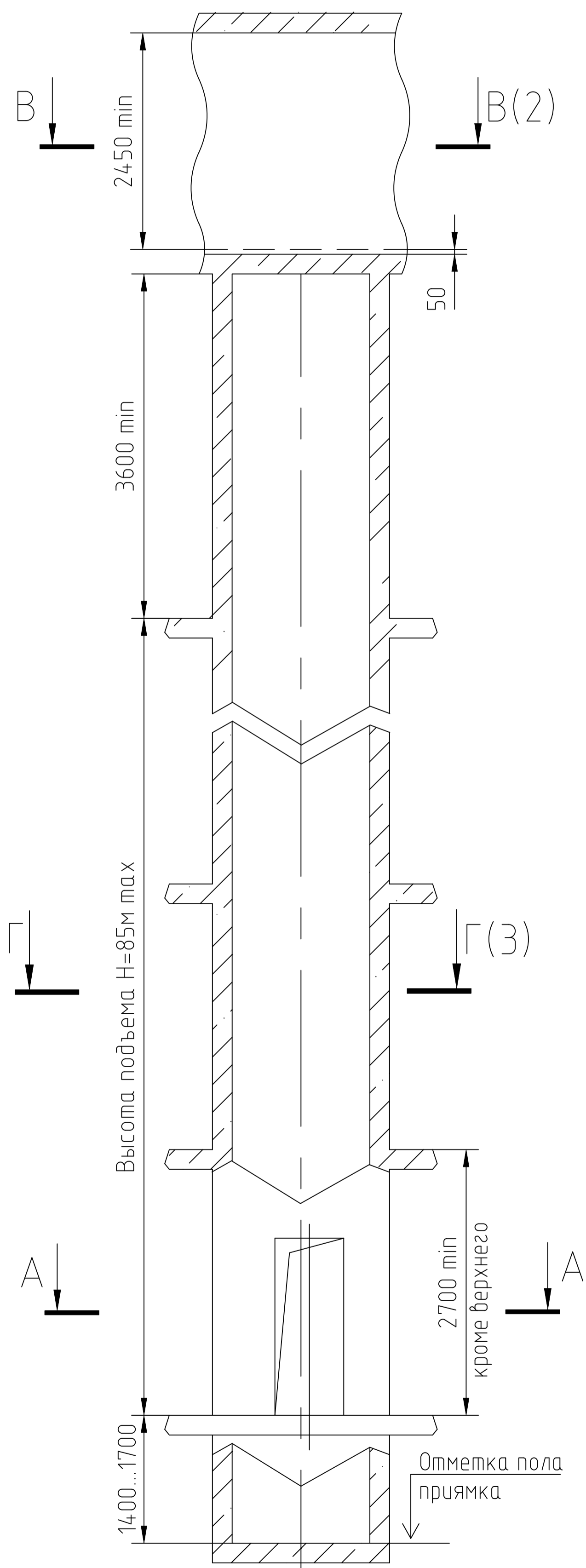


Проём справа - изображено
Проём слева - зеркальное отражение
(включая развертку этажа шахты и плана машинного помещения)



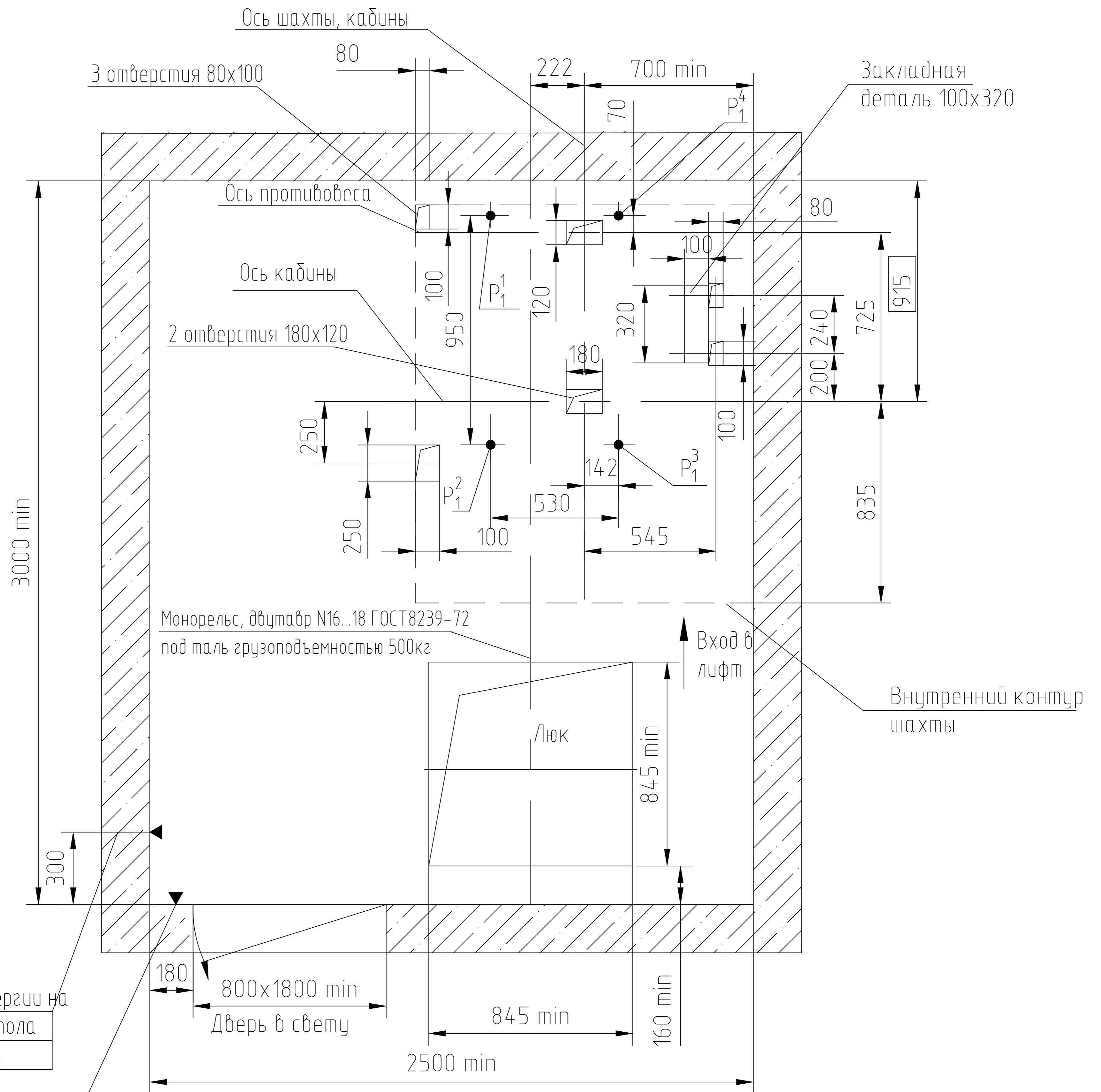
Обознач. нагрузки	Нагрузка, Н	Схема действия сил	Примечания
P ₁ ¹	3600	На опоры привода см.В-В(2)	Постоянные нагрузки
P ₁ ²	4400		
P ₁ ³	8500		
P ₁ ⁴	6900		
P ₁ ⁵	5800*		
P ₁ ⁶	7000*		
P ₁ ⁷	14800*		
P ₁ ⁸	11900*	На детали крепления направляющих	Кратковременные нагрузки при посадке кабины на лобовики
P ₂	2000		
P ₃	1200		
P ₄	2000		
P ₅ [*]	20000	На пять направляющих на площадь 75x170	Нагрузки действующие одновременно и аварийно
P ₆	42000	На дугер кабины на площадь 200x160	
P ₇	31000	На дугер противовеса на площадь 200x160	
P ₈	850	На детали крепления дверей шахты в плоскости стены	Постоянные нагрузки
P ₉	ГОСТ24258-80	см.лист 3	
*Нагрузки даны для высоты подъёма 30м и более. При высоте менее 30м нагрузку увеличить на 25%			
P ₁₀	Расчетная временная нагрузка на перекрытие под машинным помещением и крышку люка - 500 кГ/м		

- Общие указания см. АТ-0.0-000-02
- На чертеже (лист 3, 6) дана развертка этажа с высотой не более 3000 мм. При высоте этажа более 3000 мм предусмотреть дополнительные закладные детали для крепления направляющих с шагом "l" не более 3000 мм, при этом первый шаг закладных деталей каждого этажа должен быть не менее 1500 мм. При установке лифта в районах с сейсмичностью 7...9 баллов шаг закладных деталей должен быть не более 1500 мм.
- При высоте этажа 3600 мм и более предусмотреть дополнительные отверстия под настилы с учетом того, чтобы расстояние между отверстиями по высоте было бы не менее 1800 мм и не более 3000 мм
- На верхнем этаже предусмотреть дополнительные закладные детали для крепления направляющих на расстоянии 500 мм от низа перекрытия шахты до низа закладных деталей. Разбивку остальных деталей и отверстий верхнего этажа выполнять согласно пунктам 2,3.

*) При установке лифта в районах с сейсмичностью 7..9 баллов заменить две закладные детали размерами 100x140 мм на две закладные детали 100x200 мм, расположив их симметрично относительно оси противовеса. Размер 900 мм увеличить до 1000 мм.

				АТБ-0.0-0416Т-04				
Изм.	Лист	№ докум.	Подп.	Дата	Лифт пассажирский	Лит.	Масса	Масштаб
Разраб.	Красноба				Q=400кг; V=1,6 м/с		-	1:50
Проб.	Варавин				Кабина 950x1100x2100	Лист 1	Листов 3	
Т. контр.					Дверь 700x2000			
Э. метр.								
Н.контр.	Ванеев				Противовес сзади			
Учв.	Гончаров							000 "ПО НЛМ"

В-В(1) (1:20)



Ввод электроэнергии на высоте 2200 от пола
Ввод заземления

Выключатель освещения

Справ. №	Перв. примен.
----------	---------------

Инв. №подл.	Подп. и дата
Взам. инв. №	Инв. № дубл.

--	--	--	--	--

