

Проем справа - изображено
 Проем слева - зеркальное отражение
 (включая развертку этажа шахты и плана машинного помещения) А-А(1:20)

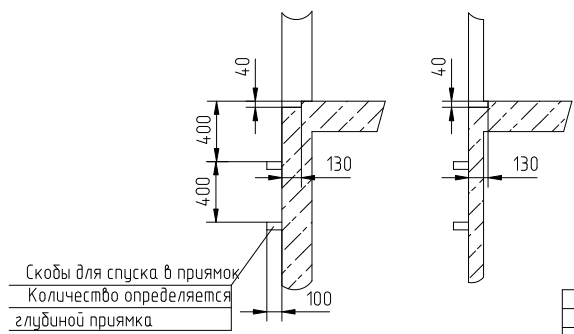
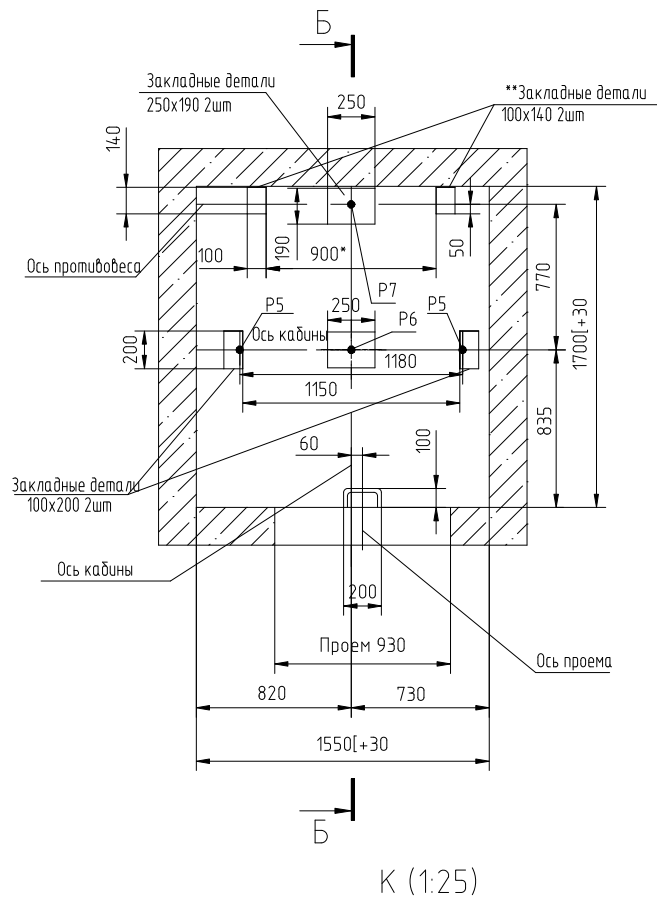
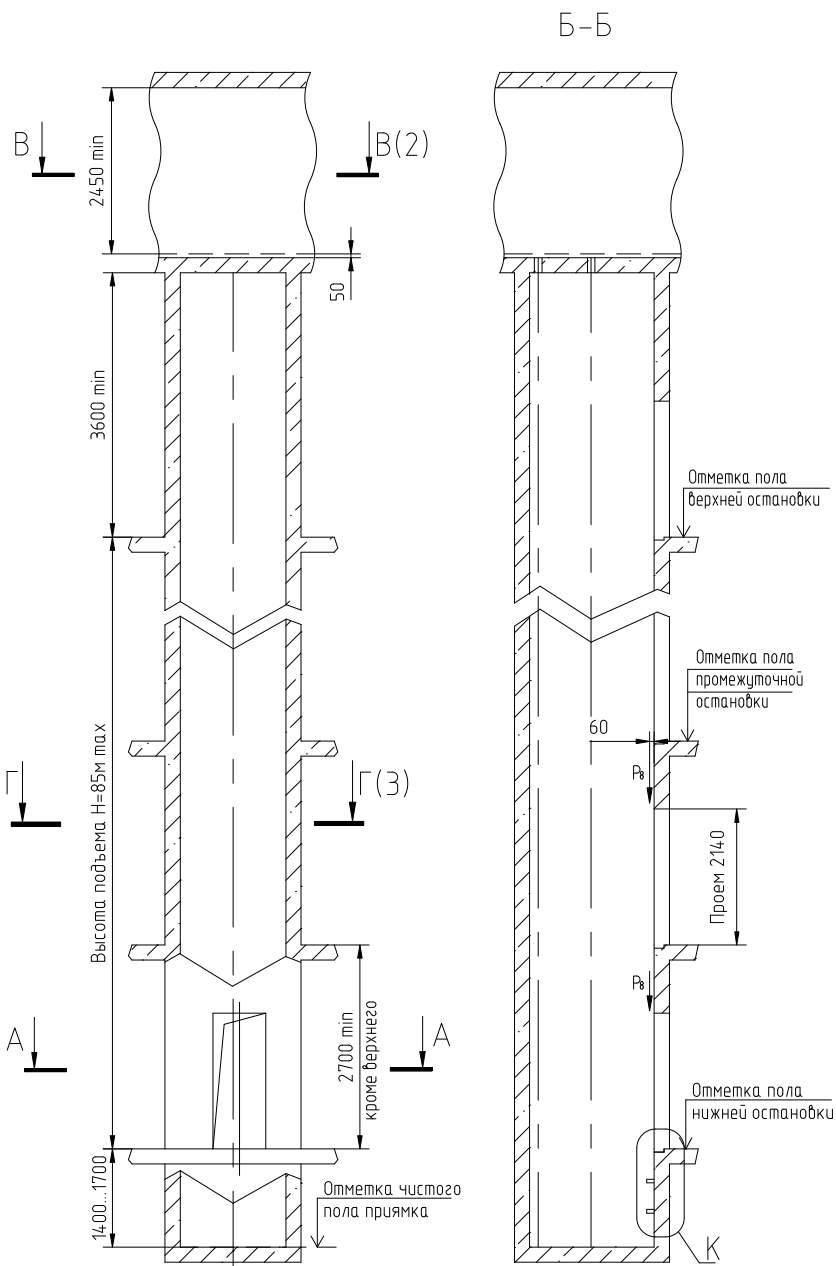


Таблица нагрузок на строительную часть от лифтовой установки

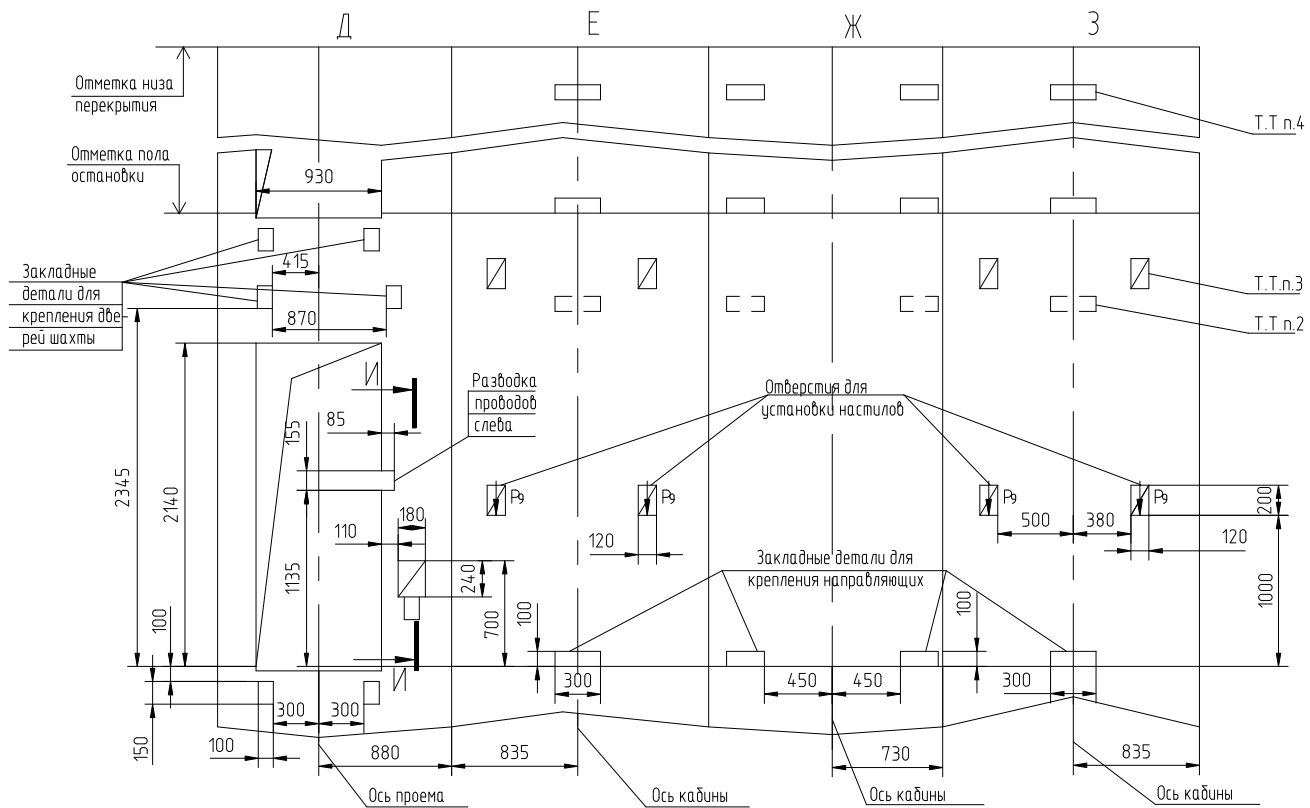
Обознач. нагрузки	Нагрузка, Н	Схема действия сил	Примечания
P ₁ ¹	3600	На опоры прибода см. В-В(2)	Постоянные нагрузки
P ₁ ²	4400		
P ₁ ³	8500		
P ₁ ⁴	6900		
P ₁ ⁵	5800*		
P ₁ ⁶	7000*		
P ₁ ⁷	14800*		
P ₁ ⁸	11900*	На детали крепления направляющих	Кратковременные нагрузки при посадке кабины на лобовик
P ₂	2000		
P ₃	1200		
P ₄	2000		
P ₅ *	20000	На пять направляющих на площадь 75x170	Нагрузки действующие одновременно и аварийно
P ₆	42000	На буфер кабины на площадь 200x160	
P ₇	31000	На буфер противовеса на площадь 200x160	
P ₈	850	На детали крепления дверей шахты в плоскости стены	Постоянные нагрузки
P ₉	ГОСТ 24258-80	см. лист 3	
*Нагрузки даны для высоты подъема 30 м и более. При высоте менее 30 м нагрузку увеличить на 25%			
P ₁₀	Расчетная временная нагрузка на перекрытие под машинным помещением и крышку люка - 500 кг/м ²		

- Общие указания см. АТ-0.0-000-02
- На чертеже (лист 3) дана развертка этажа с высотой не более 3000 мм. При высоте этажа более 3000 мм предусмотреть дополнительные закладные детали для крепления направляющих с шагом "i" не более 3000 мм, при этом первый шаг закладных деталей каждого этажа должен быть не менее 1500 мм. При установке лифта в районах с сейсмичностью 7,9 баллов шаг закладных деталей должен быть не более 1500 мм.
- При высоте этажа 3600 мм и более предусмотреть дополнительные отверстия под настилы с учетом того, чтобы расстояние между отверстиями по высоте было бы не менее 1800 мм и не более 3000 мм.
- На верхнем этаже предусмотреть дополнительные закладные детали для крепления направляющих на расстоянии 500 мм от низа перекрытия шахты до низа закладных деталей. Разбивку остальных деталей и отверстий верхнего этажа выполнять согласно пунктам 2,3.

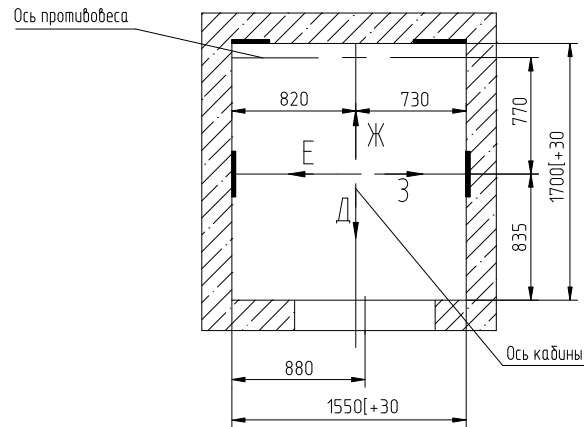
*) При установке лифта в районах с сейсмичностью 7,9 баллов заменить две закладные детали размерами 100x140 мм на две закладные детали 100x200 мм, расположив их симметрично относительно оси противовеса. Размер 900 мм увеличить до 1000 мм.

Изм./Лист				АТБ-0.0-0416Т-01			
Изм./Лист	№ докум.	Подп.	Дата	Лифт	Масса	Масштаб	
Разраб.	Красноба				-	1:50	
Проб.	Варабин			Лист 1	Листов 3		
Т. контр.				Противовес сзади			
Э. метр.				000 "по НЛМ"			
Н.контр.	Ванеев						
Учт.	Гончаров						

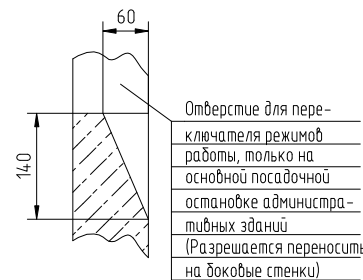
Развертка типового этажа шахты (1:25)
Дверь шахты с обрамлениями



Г-Г(1) (1:25)



И-И (1:4)



Перв. примен.

Справ. №

Подп. и дата.

Инф.Испол.

Взам.инф.№ Инф.И.Испол.

Подп. и дата.

Изм/Лист	№ докум.	Подп.	Дата