

Проём справа - изображено
 Проём слева - зеркальное отражение
 (включая развертку этажа шахты и плана машинного помещения)

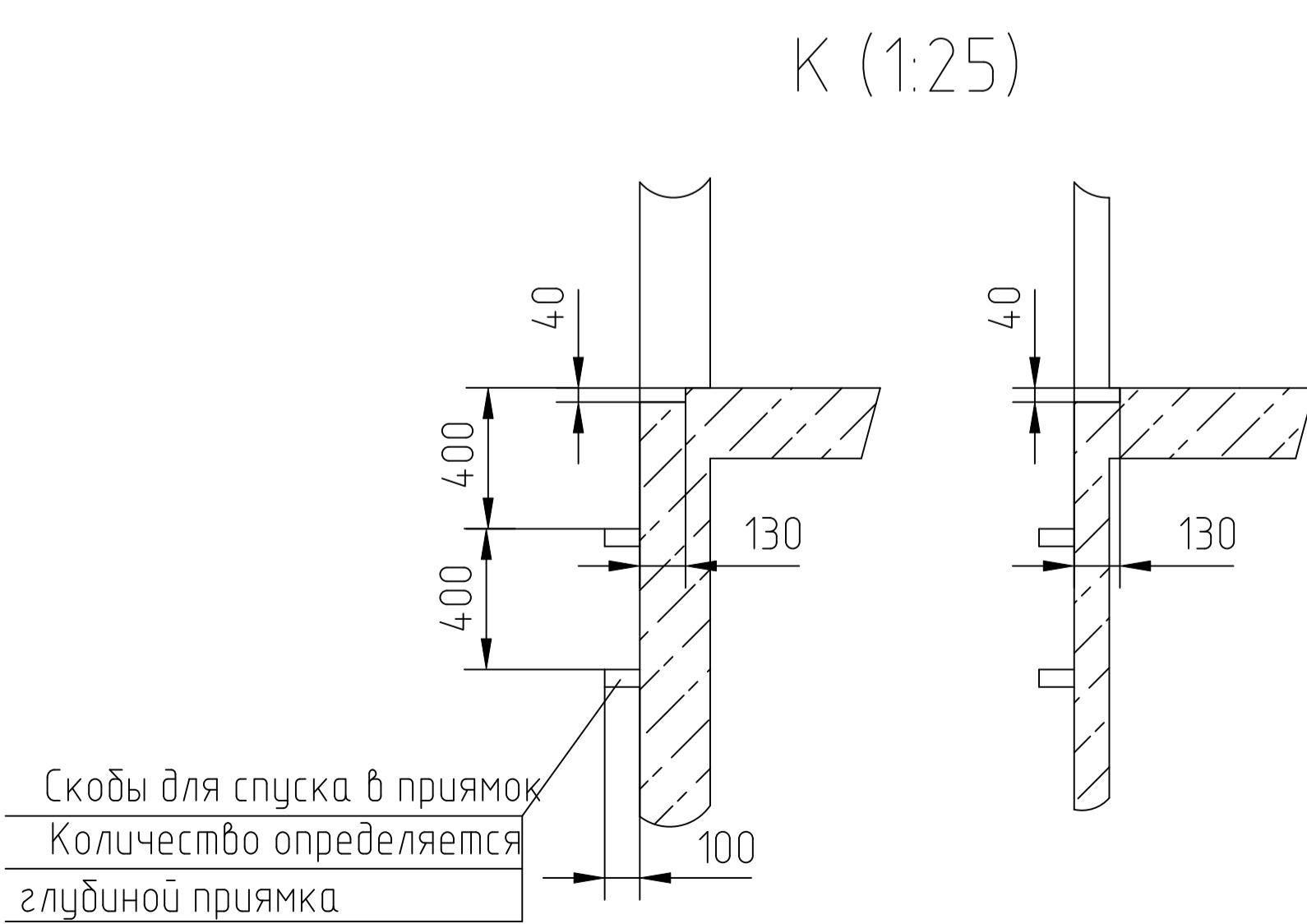
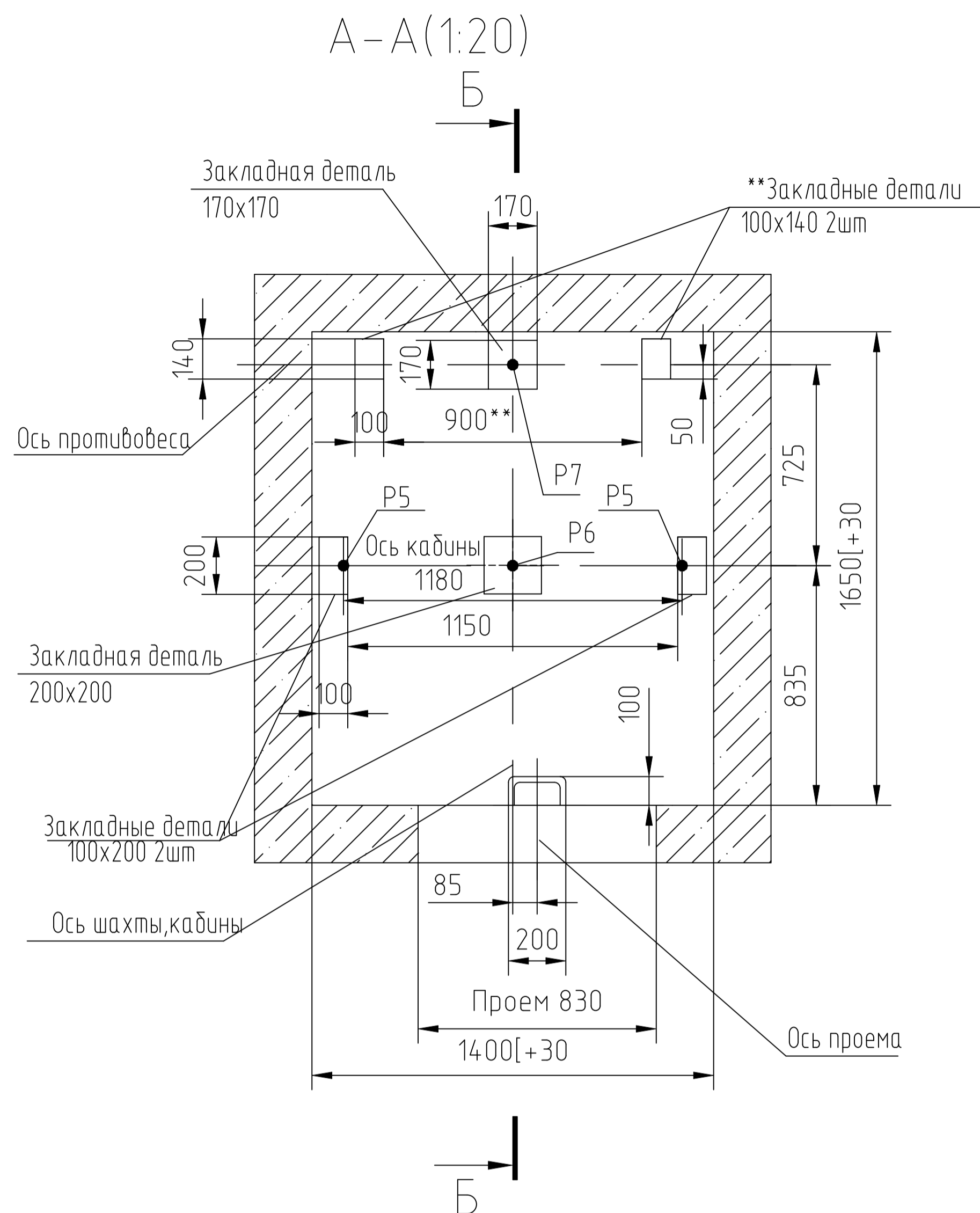
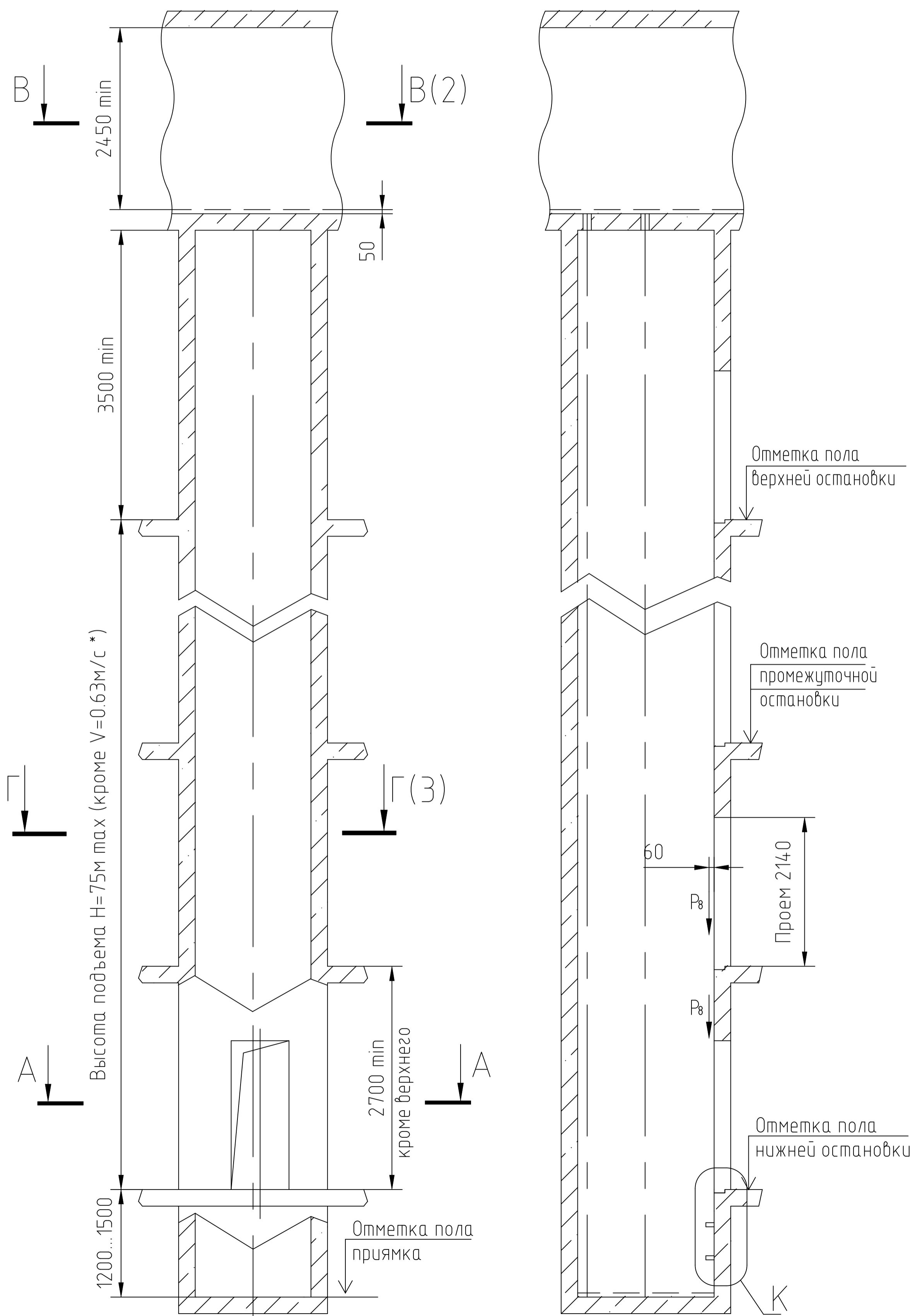


Таблица нагрузок на строительную часть от лифтовой установки			
Обозначение нагрузки	Нагрузка, Н		Примечания
	кроме для V=0,63 м/с	для V=0,63 м/с	
P ₁	3600		Постоянные нагрузки
P ₂	4400		
P ₃	8500		
P ₄	6900		
P ₁	5800*9300*		На опоры привода см.В-В(2)
P ₂	7000*11200*		
P ₃	14800*23700*		
P ₄	11900*19100*		
P ₂	2000	3200	На детали крепления направляющих
P ₃	1200	2000	
P ₄	2000		
P ₅	20000	32000	
P ₆	42000		На дугер кабины на площадь 150x150
P ₇	31000		На дугер противовеса на площадь 140x140
P ₈	850		На детали крепления дверей шахты в плоскости стены
P ₉	ГОСТ24258-80		см.лист 3
*Нагрузки даны для высоты подъема 30м и более. При высоте менее 30м нагрузки увеличить на 25%			
P ₁₀	Расчетная временная нагрузка на перекрытие под машинным помещением и крышку люка - 500 кз/м		

- Общие указания см. АТ-0.0-000-02
- На чертеже (лист 3, 6) дана развертка этажа с высотой не более 3000 мм. При высоте этажа более 3000 мм предусмотреть дополнительные закладные детали для крепления направляющих с шагом "l" не более 3000 мм, при этом первый шаг закладных деталей каждого этажа должен быть не менее 1500 мм. При установке лифта в районах с сейсмичностью 7...9 баллов шаг закладных деталей должен быть не более 1500 мм.
- При высоте этажа 3600 мм и более предусмотреть дополнительные отверстия под настилы с учетом того, чтобы расстояние между отверстиями по высоте было бы не менее 1800 мм и не более 3000 мм
- На верхнем этаже предусмотреть дополнительные закладные детали для крепления направляющих на расстоянии 500 мм от низа перекрытия шахты до низа закладных деталей. Разбивку остальных деталей и отверстий верхнего этажа выполнять согласно пунктам 2,3.

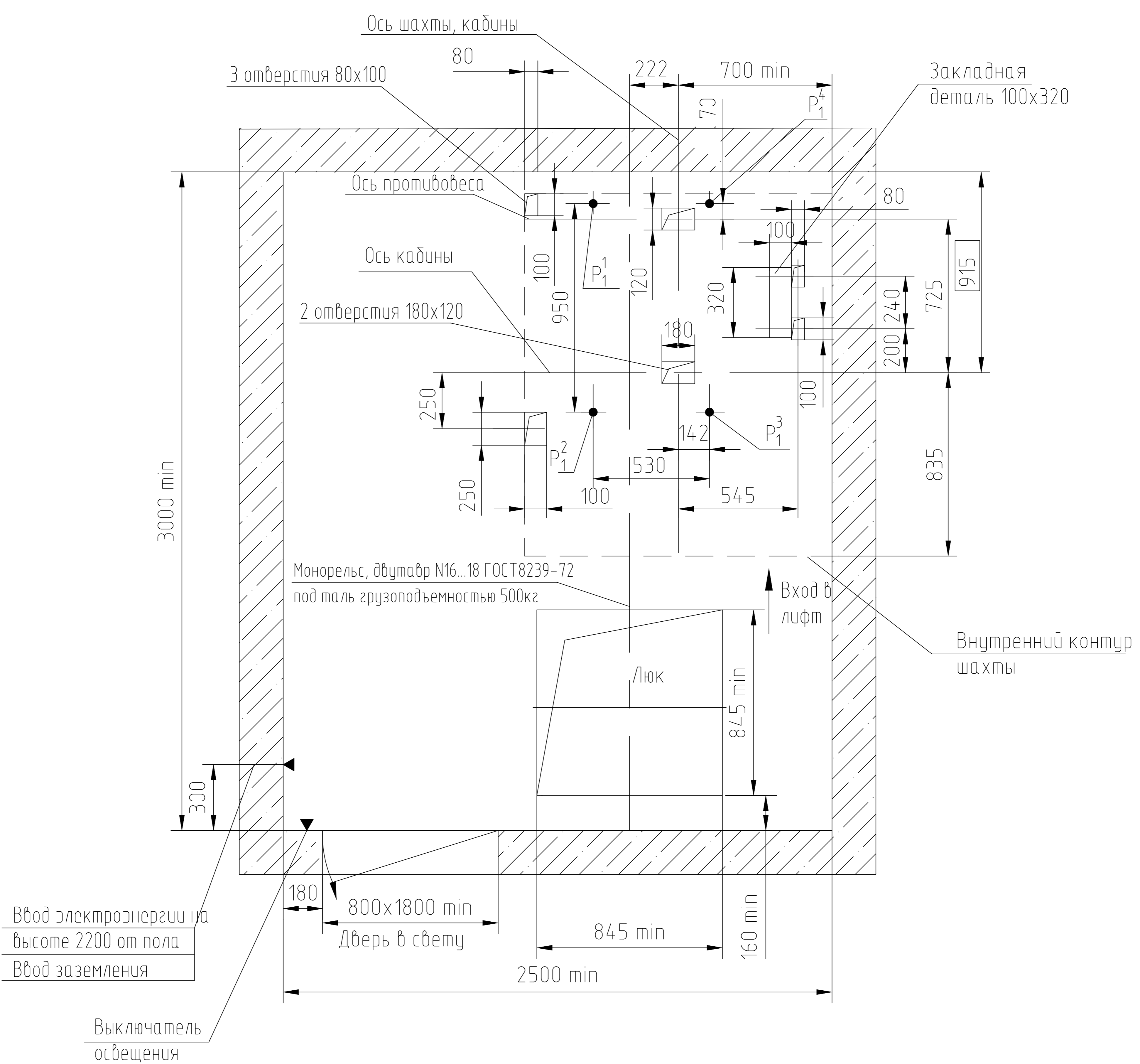
***) При установке лифта в районах с сейсмичностью 7..9 баллов заменить две закладные детали размерами 100x140 мм на две закладные детали 100x200 мм, расположив их симметрично относительно оси противовеса. Размер 900 мм увеличить до 1000 мм.
 * Скорость 0,63 м/с рекомендуется применять для высоты подъема не более 15 м.

Изм. Лист				АТБ-0.0-04 10Т-04			
Изм.	Лист	№ докум.	Подп.	Дата	Лифт	Масса	Масштаб
Разраб.	Красноба					-	1:50
Проб.	Варавин				Лист 1	Листов 3	
Т. контр.					Противовес сзади		
Э. метр.					000 "ПО НЛМ"		
Н.контр.	Ванеев				Копировал		
Учв.	Гончаров				Формат А2		

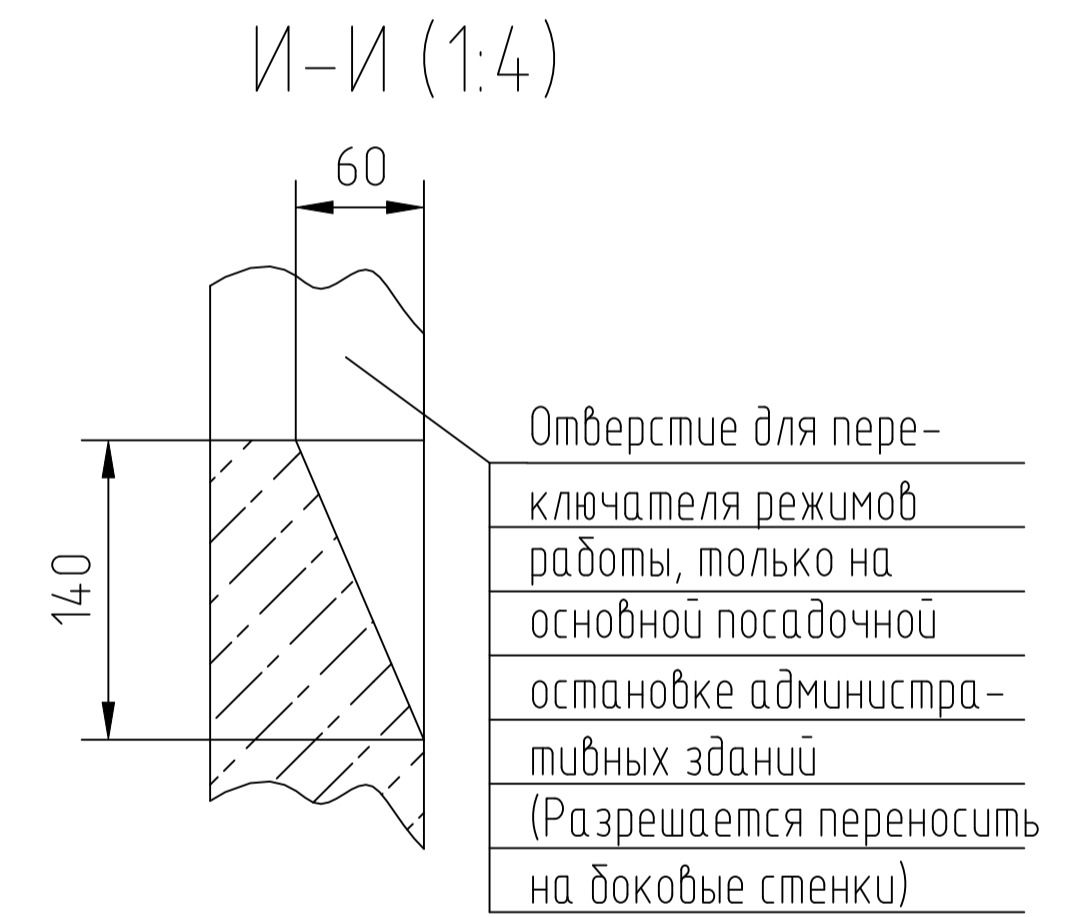
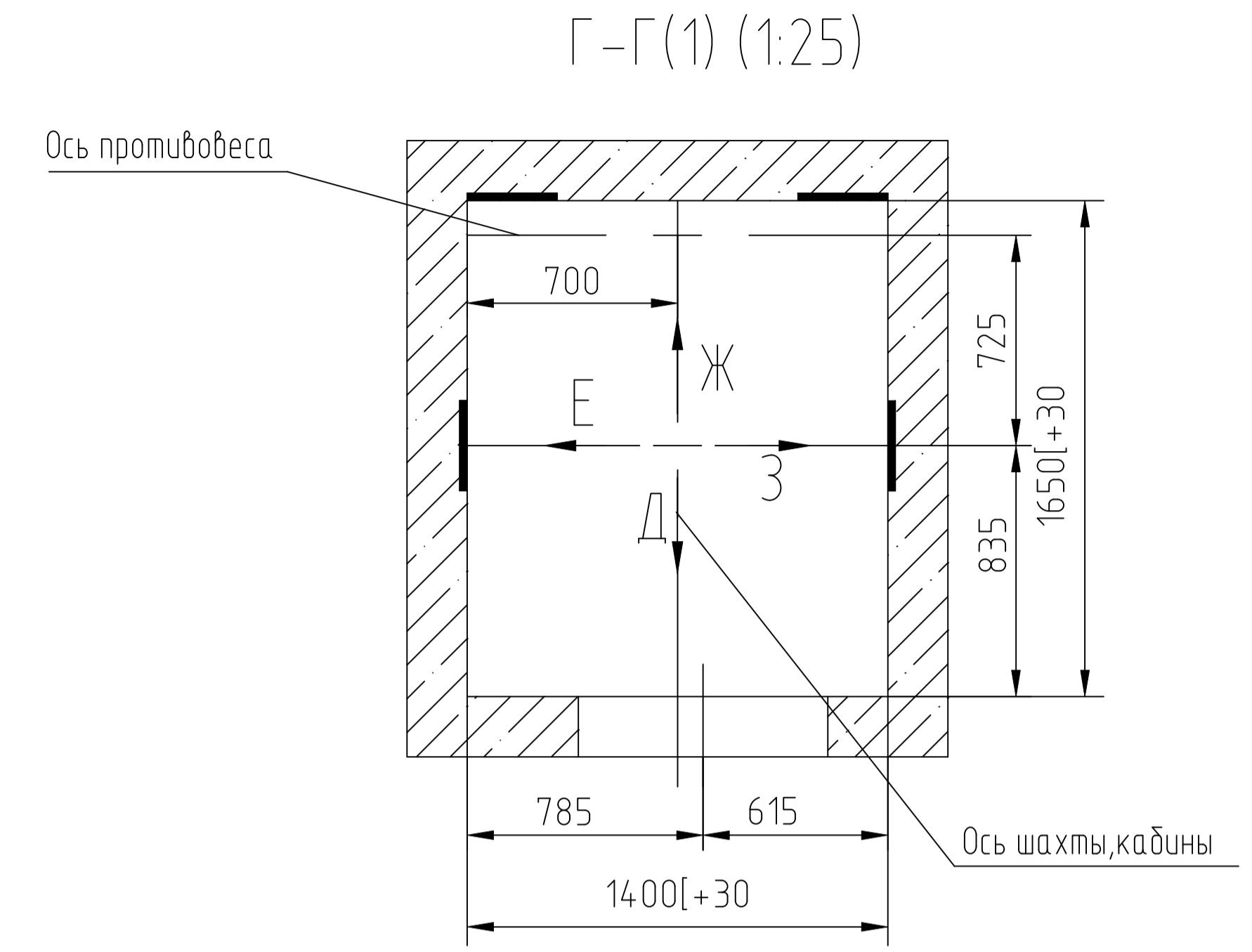
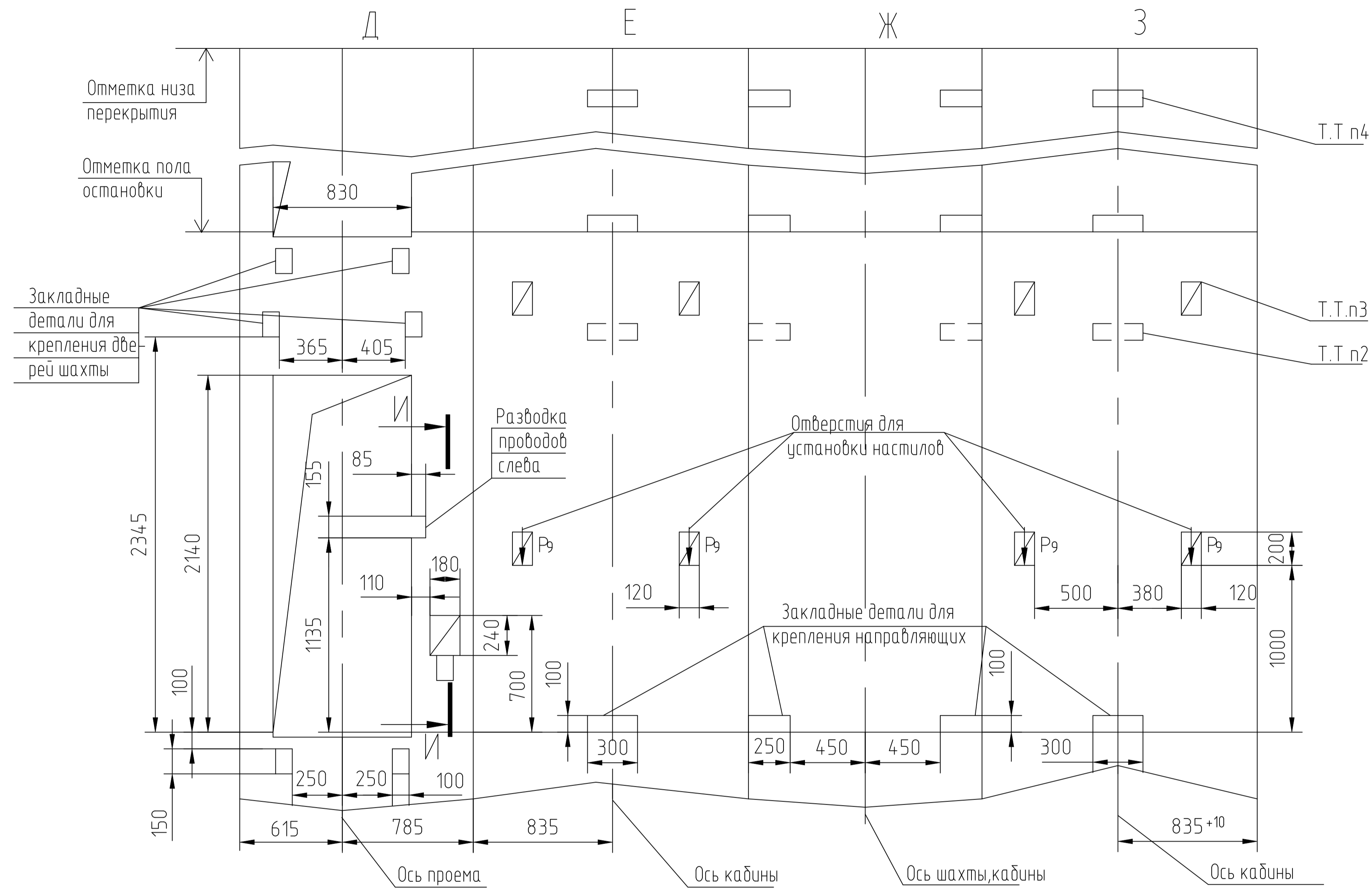
Перв. примен.
 Справ. №
 Подп. и дата
 Инв. №
 Подп. и дата
 Инв. №

В-В (1:20) (1)

Инв.№подл.	Подп. и дата	Взам. инв. №	Инв.№ дубл.	Подп. и дата	Справ. №	Перв. примен.



Развертка типового этажа шахты (1:25)
Дверь шахты с обрамлениями



Перв. примен.
Справ. №
Инв. №
Взам. инв. №
Инв. № дубл.
Подп. и дата
Инв. № подл.
Подп. и дата

Изм.	Лист	№ докум.	Подп.	Дата
------	------	----------	-------	------