

Проём справа - изображено
 Проём слева - зеркальное отражение
 (включая развертку этажа шахты и плана машинного помещения)

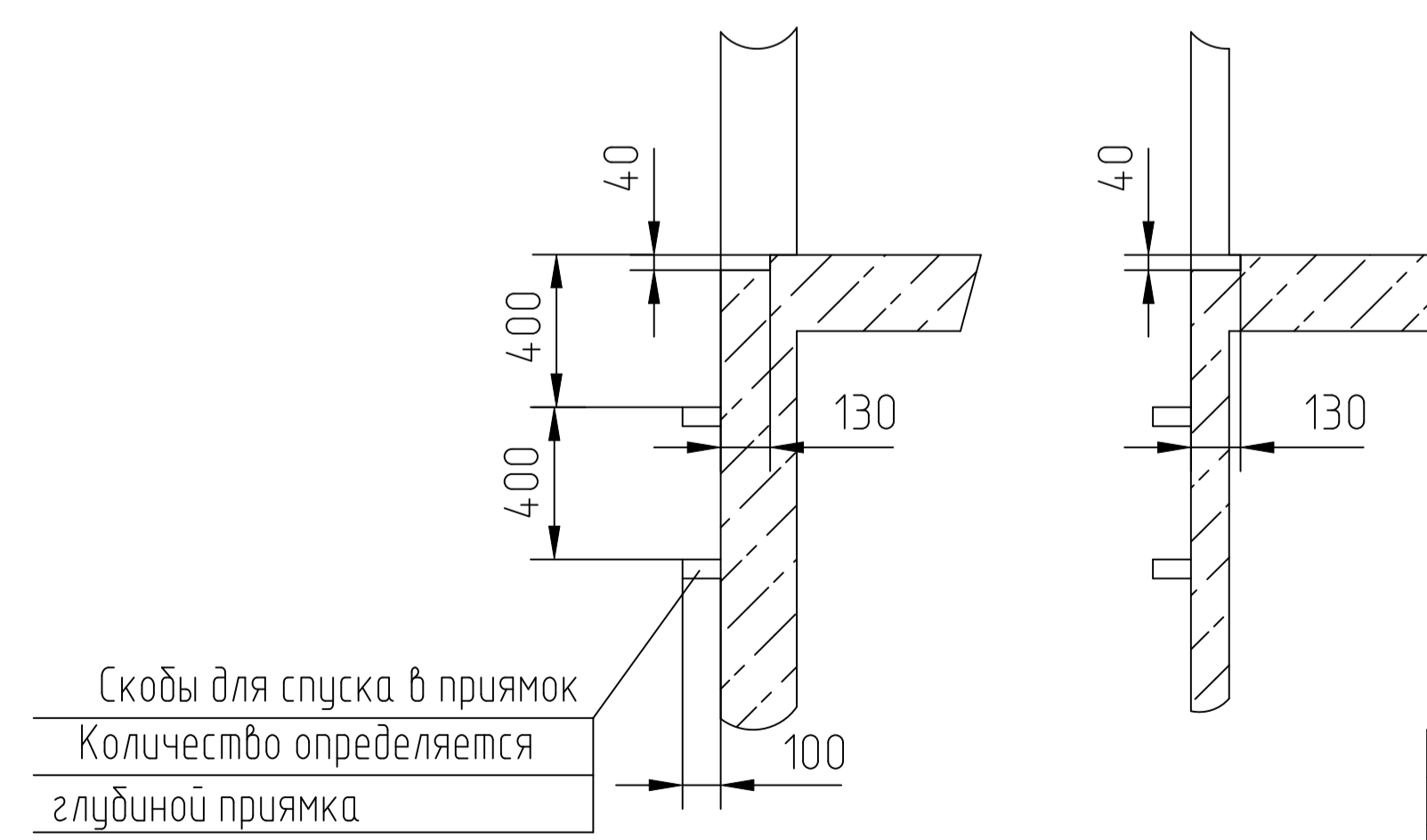
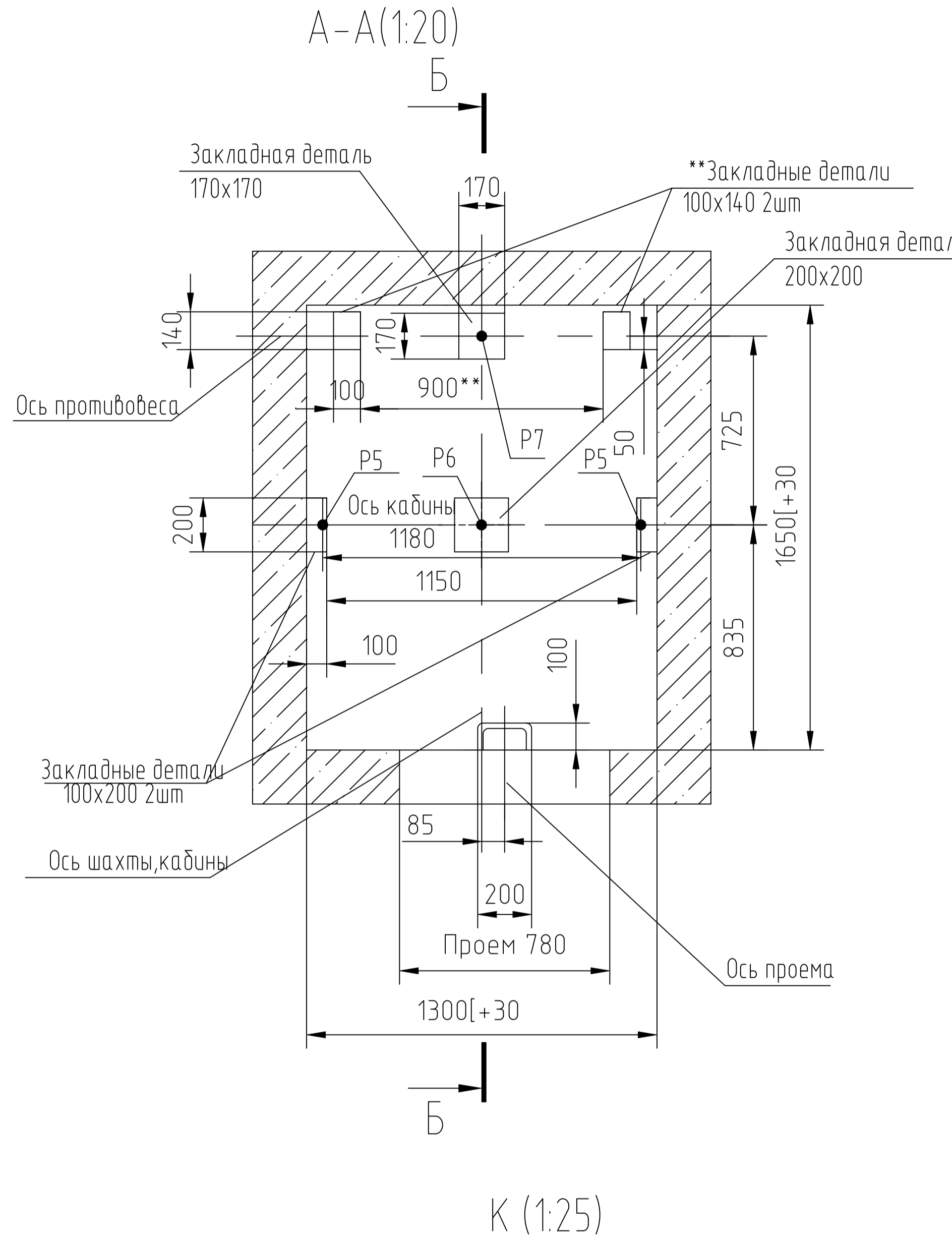
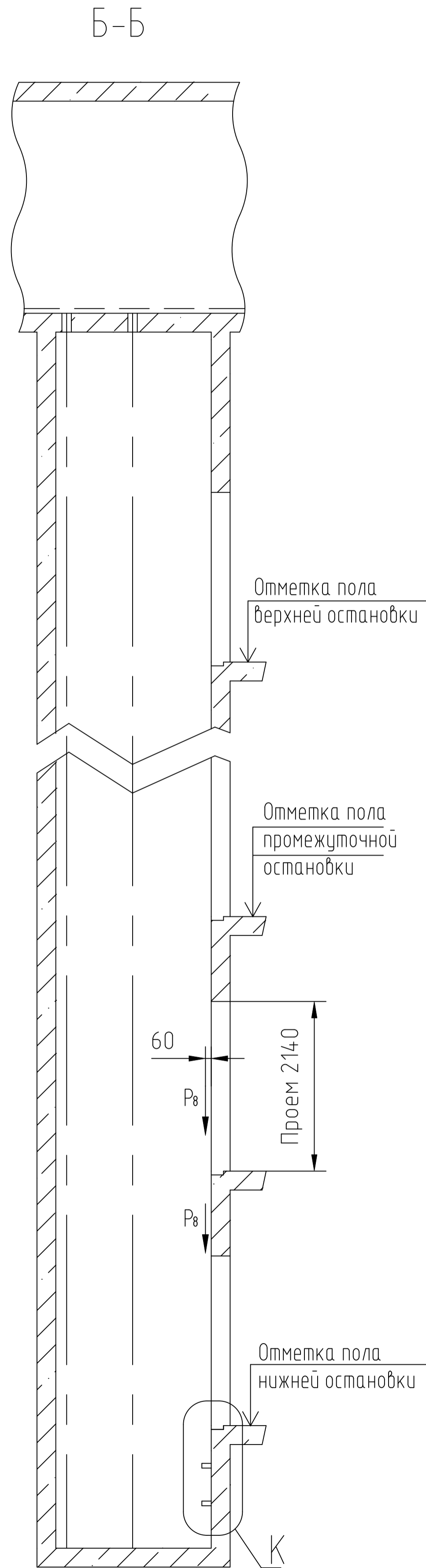
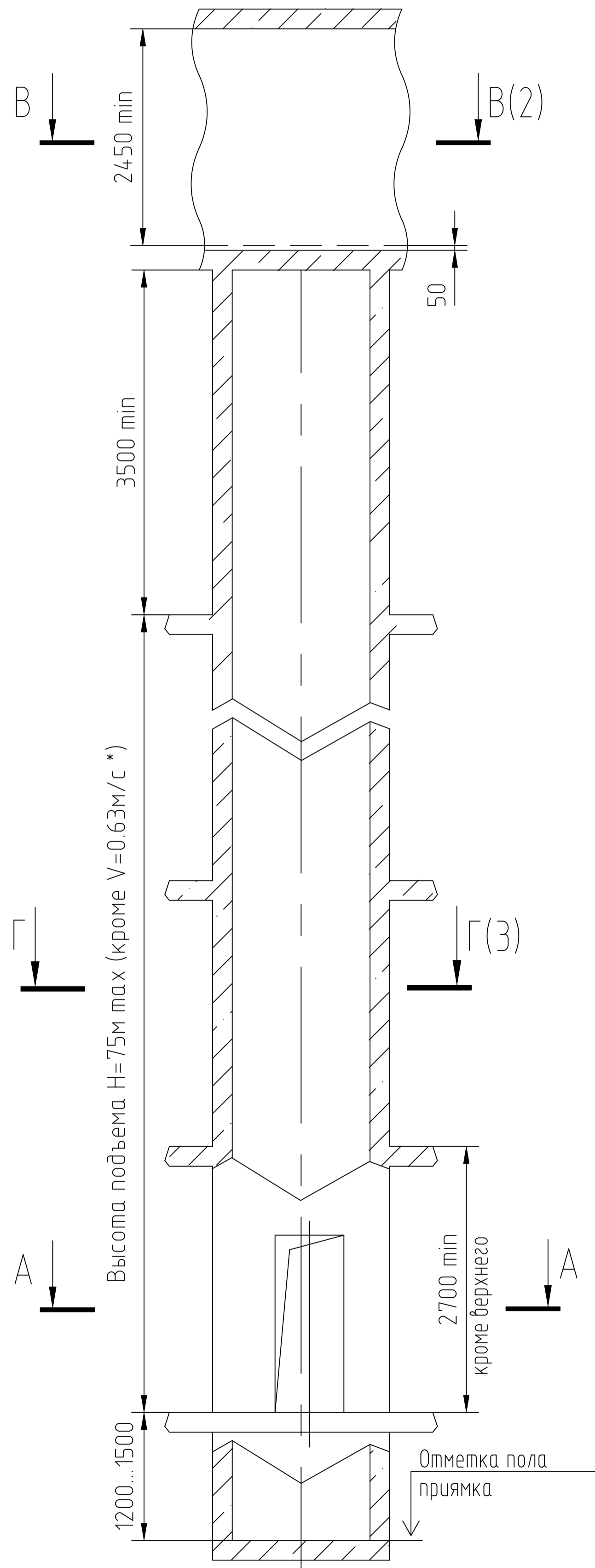


Таблица нагрузок на строительную часть от лифтовой установки		Обозначение нагрузки, Н	Схема действия сил	Примечания
кроме для V=0,63 м/с	для V=0,63 м/с			
P ₁	3600	На опоры прибора см.В-В(2)		Постоянные нагрузки
P ₂	4400			
P ₃	8500			
P ₄	6900			
P ₅	5800*			
P ₆	9300*	На детали крепления направляющих		Кратковременные нагрузки при посадке кабины на лобовик
P ₇	7000*			
P ₈	11200*			
P ₉	14800*	На детали крепления направляющих		Постоянные нагрузки
P ₁₀	23700*			
P ₁₁	11900*	На детали крепления направляющих		Постоянные нагрузки
P ₁₂	19100*			
P ₁₃	2000	На пять направляющих на площадь 75x170		Нагрузки действующие одновременно и аварийно
P ₁₄	3200			
P ₁₅	1200	На буфер кабины на площадь 150x150		Постоянные нагрузки
P ₁₆	2000			
P ₁₇	2000	На буфер противовеса на площадь 140x140		Постоянные нагрузки
P ₁₈	850			
P ₁₉	ГОСТ 24258-80	см. лист 3		
*Нагрузки даны для высоты подъема 30м и более. При высоте менее 30м нагрузки увеличиваются на 25%.				
P ₂₀	Расчетная временная нагрузка на перекрытие под машинным помещением и крышку люка - 500 кз/м			

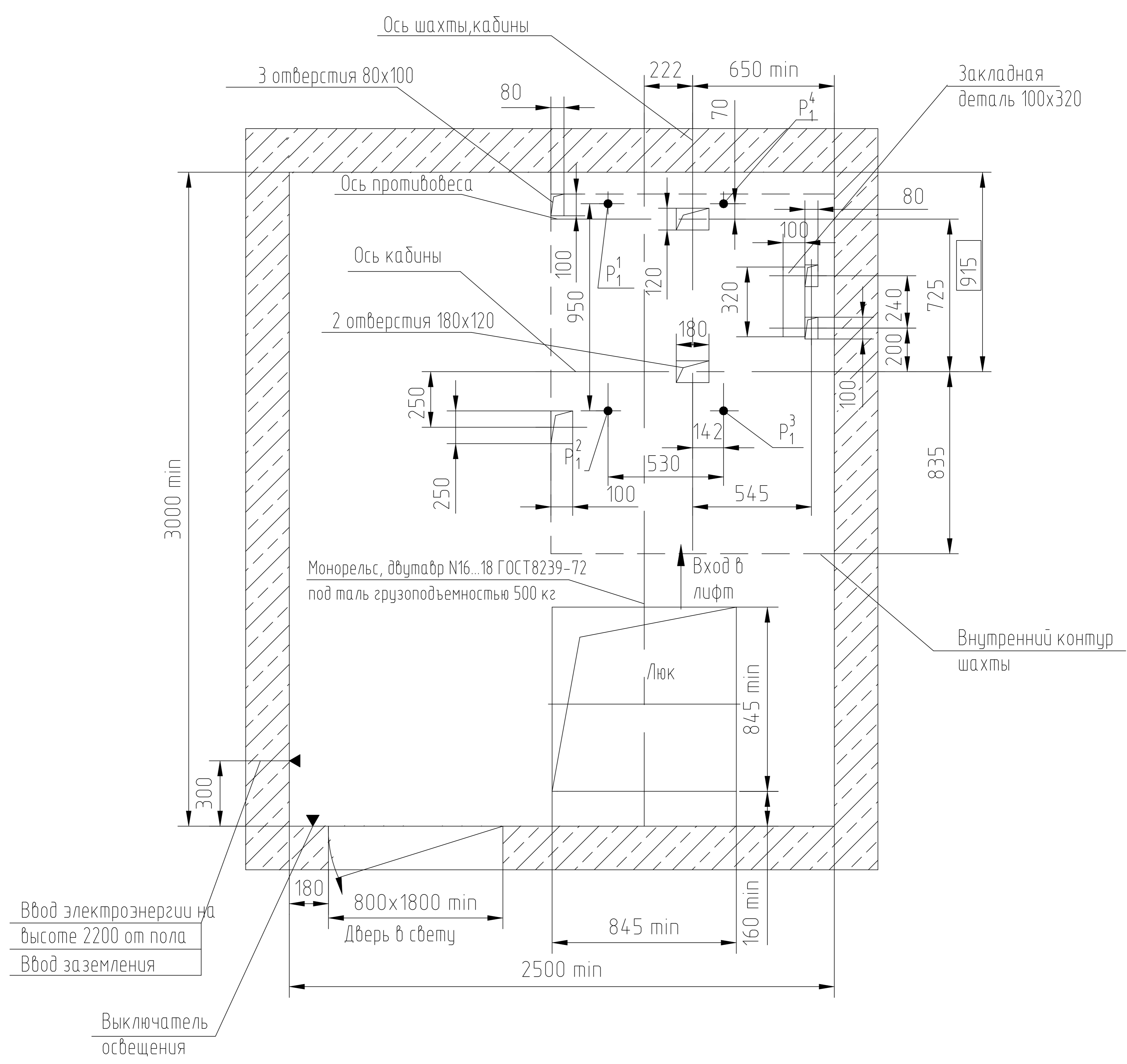
- Общие указания см. АТ-0.0-000-02
- На чертеже (лист 3, 6) дана развертка этажа с высотой не более 3000 мм. При высоте этажа более 3000 мм предусмотреть дополнительные закладные детали для крепления направляющих с шагом "1" не более 3000 мм, при этом первый шаг закладных деталей каждого этажа должен быть не менее 1500 мм. При установке лифта в районах с сейсмичностью 7...9 баллоб шаг закладных деталей должен быть не более 1500 мм.
- При высоте этажа 3600 мм и более предусмотреть дополнительные отверстия под настилы с учетом того, чтобы расстояние между отверстиями по высоте было бы не менее 1800 мм и не более 3000 мм
- На верхнем этаже предусмотреть дополнительные закладные детали для крепления направляющих на расстоянии 500 мм от низа перекрытия шахты до низа закладных деталей. Разбивку остальных деталей и отверстий верхнего этажа выполнять согласно пунктам 2,3.

** При установке лифта в районах с сейсмичностью 7.9 баллоб заменить две закладные детали размерами 100x140 мм на две закладные детали 100x200 мм, расположив их симметрично относительно оси противовеса. Размер 900 мм увеличить до 1000 мм.
 * Скорость 0,63 м/с рекомендуется применять для высоты подъема не более 15 м.

АТБ-0.0-0410Т-03				Лит.	Масса	Масштаб
Изм.	Лист	№ докум.	Подп.	Дата		
Разраб.	Красноба					
Проб.	Варавин					
Т. контр.						
Э. метр.						
Н. контр.	Ванеев					
Утв.	Гончаров					
Лифт пассажирский Q=400кг; V=0,63*, 1,0 Кабина 950x1100x2100 Дверь 650x2000				Лист 1	Листов 3	1:50
Противовес сзади				ООО "ПО НЛМ"		

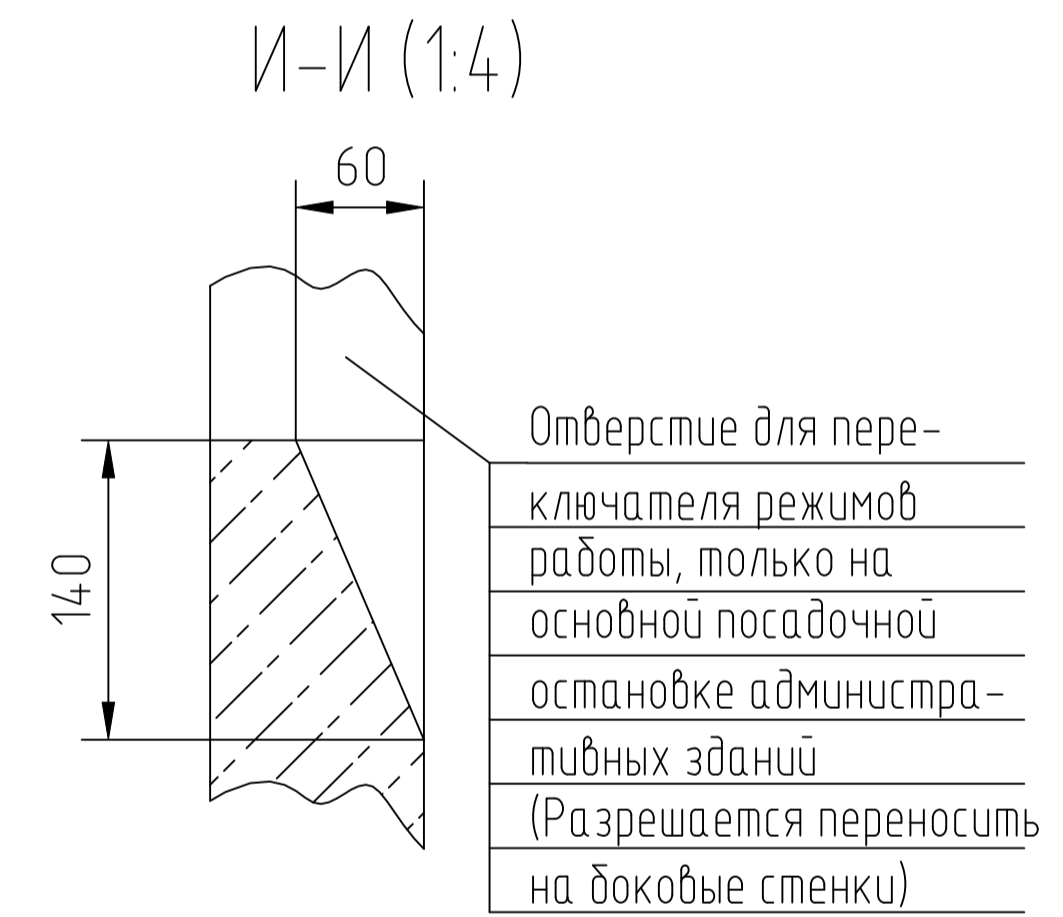
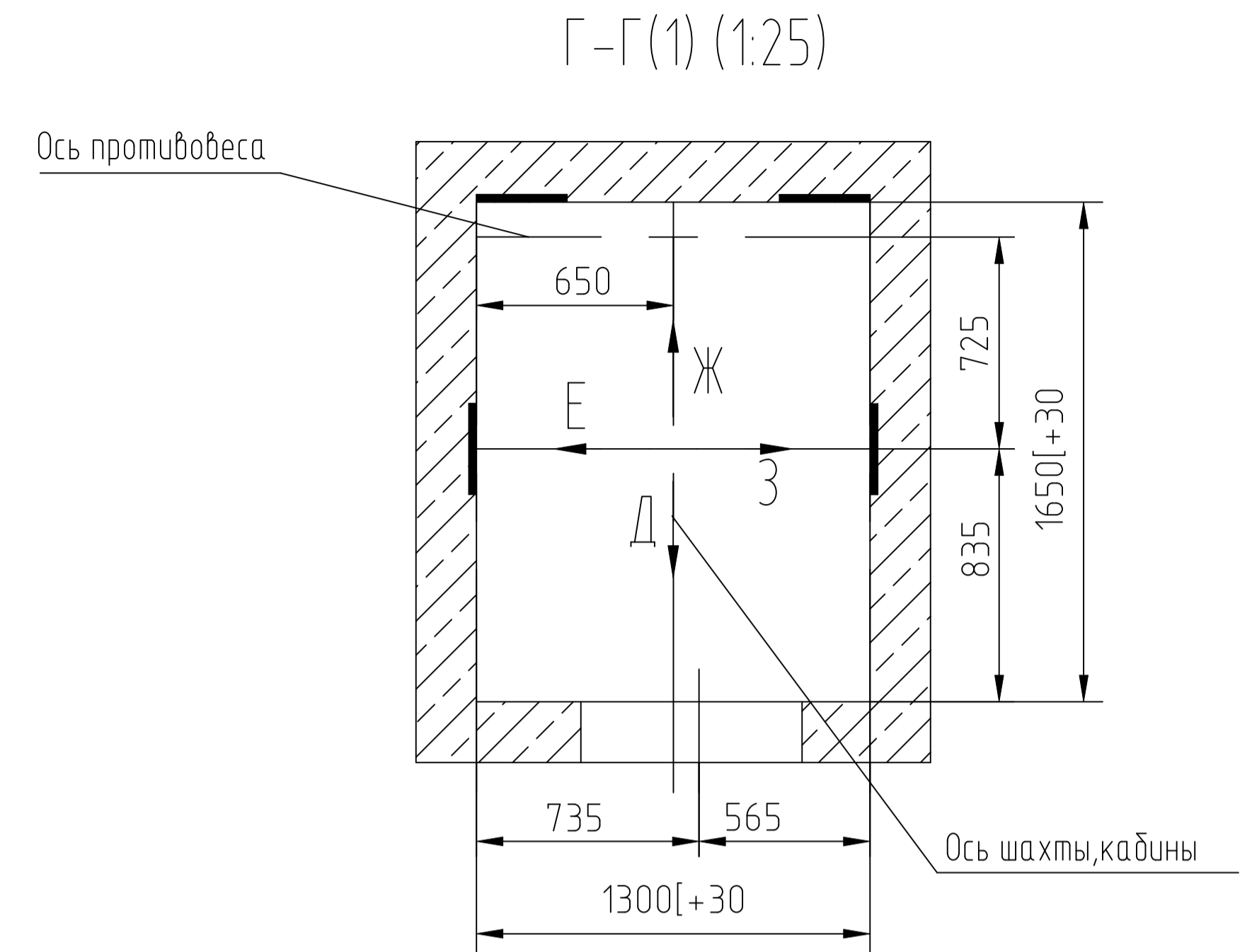
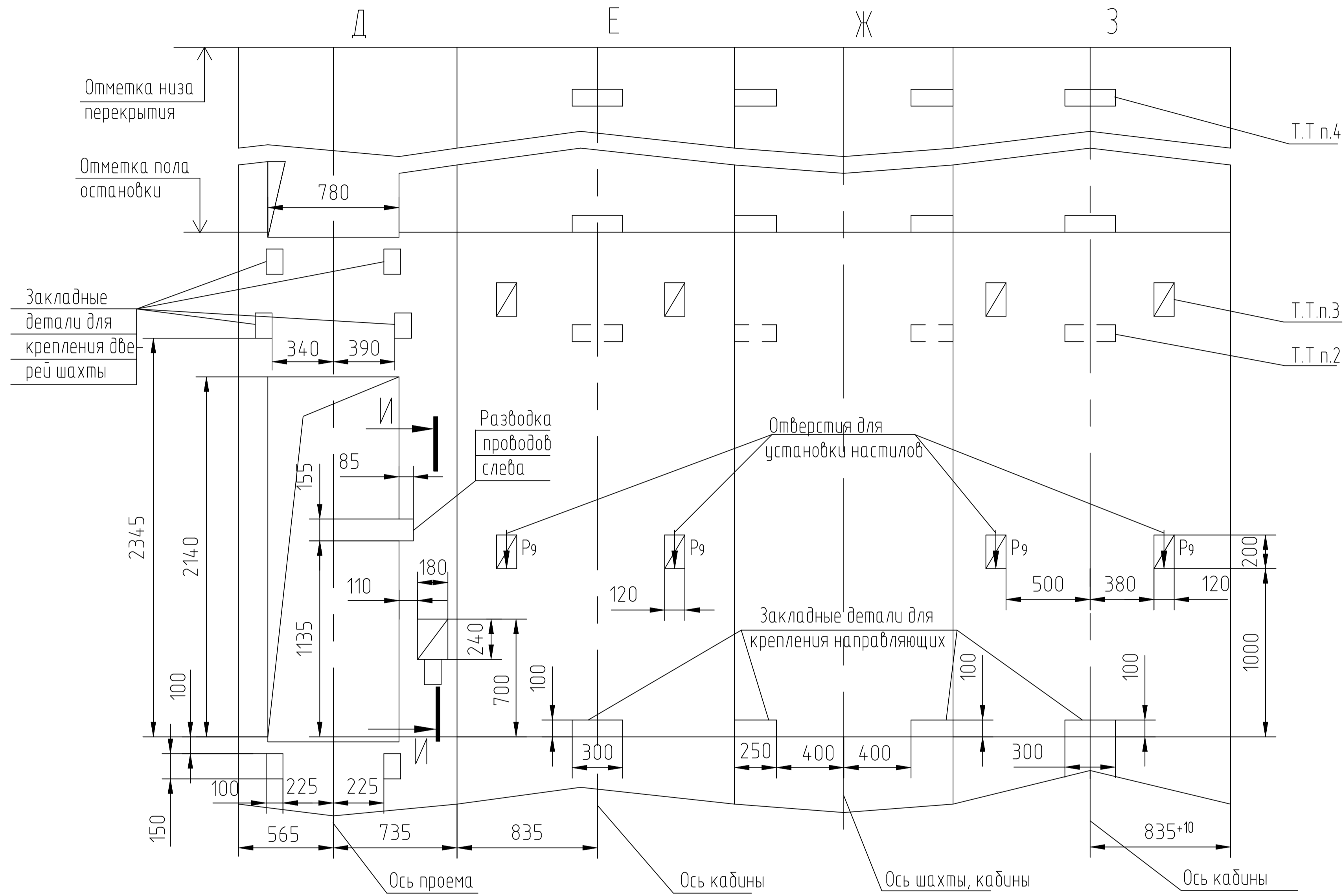
В-В (1:20) (1)

Инв.№подл.	Подп. и дата	Инв.№дубл.	Подп. и дата	Справ. №	Перв. примен.



--	--	--	--	--

Развертка типового этажа шахты (1:25)
Дверь шахты с обрамлениями



Перв. примен.

Справ. №

Изм/Лист	№ докум.	Подп.	Дата