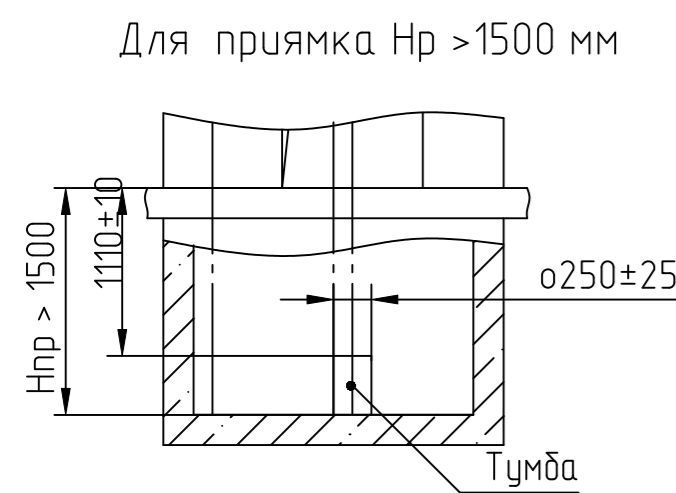


Скобы для спуска в приямок
Количество определяется
глубиной приямка



Обознач. нагрузки	Величина нагрузки, Н	Схема действия сил	Примечания
P_1^1	7700	На опоры привода см. В-В (2)	Постоянные нагрузки
P_2^1	6200		
P_3^1	8900		
P_4^1	26300		
P_5^1	10600		
P_6^1	7000		
P_1^1	24800*	На детали крепления направляющих	Кратковременные нагрузки при посадке кабины на лобовик
P_2^1	18000*		
P_3^1	21200*		
P_4^1	64800*		
P_5^1	31600*		
P_6^1	14900*	На детали крепления направляющих	Нагрузки действующие одновременно и аварийно
P_2	1185		
P_3	1130		
P_4	2500	На детали крепления дверей шахты в плоскости стены	Постоянные нагрузки
P_5	46 000		
P_6	86 400	На буфер кабины на площадь 150x150 мм	Нагрузки при монтаже
P_7	66 700	На буфер противовеса на площадь 150x150 мм	
P_8	800	На детали крепления дверей шахты в плоскости стены	Нагрузки при монтаже
P_9	ГОСТ24258-80		
*Нагрузки даны для высоты подъема 30м и более. При высоте менее 30м нагрузку увеличить на 25%.			
P_{10}	Расчетная временная нагрузка на перекрытие под машинным помещением и крышку люка - 800 к ϕ /м		

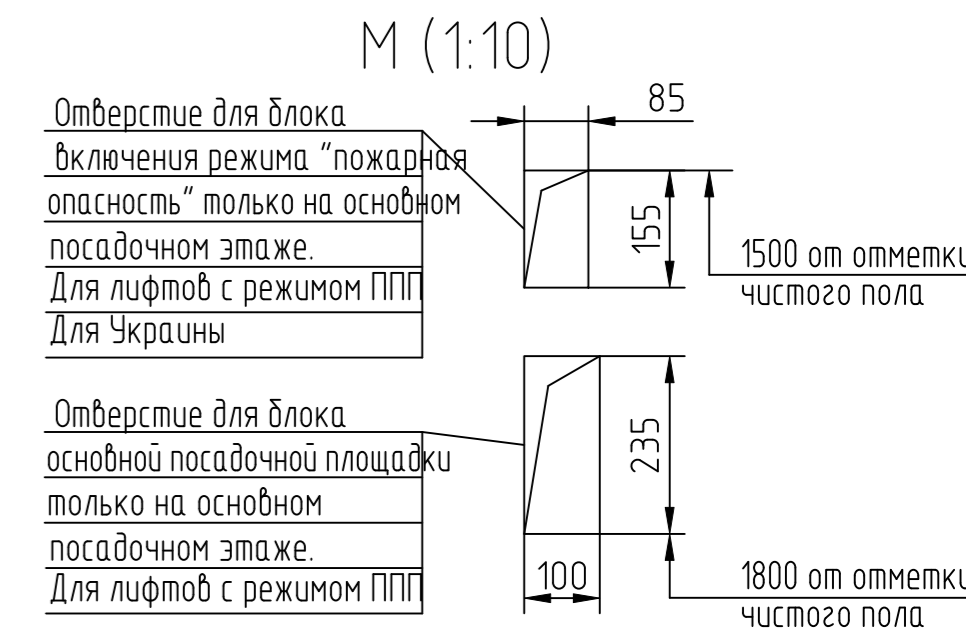
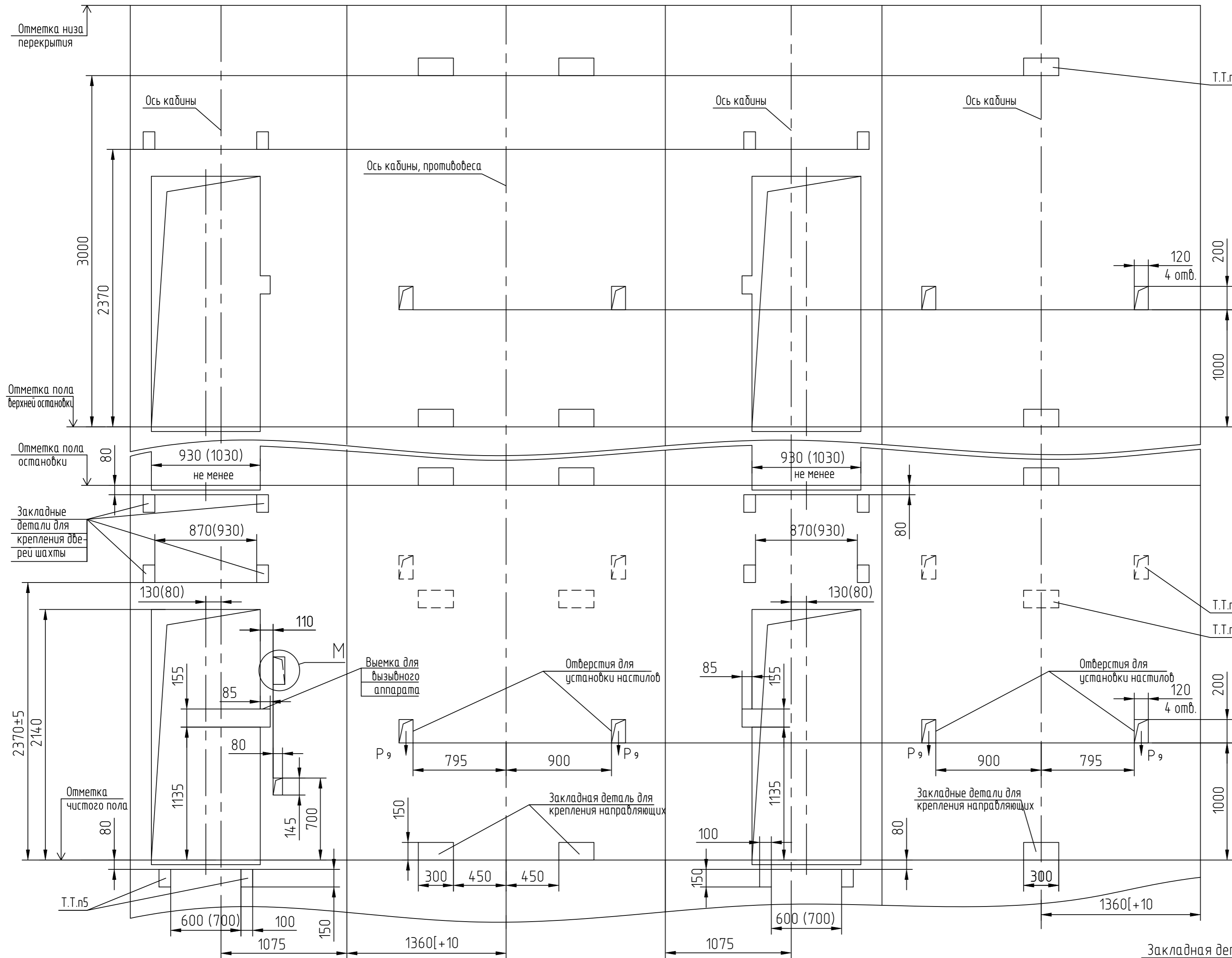
- Общие указания см. АТ-0.0-0000-02
- На чертеже (лист 2) дана развертка этажа с высотой не более 3000мм. При высоте этажа более 3000мм предусмотреть дополнительные закладные детали для крепления направляющих с шагом "L" не более 3000 мм, при этом первый шаг закладных деталей каждого этажа должен быть не менее 1500мм. При установке лифта в районах с сейсмичностью 7...9 баллов шаг закладных деталей должен быть не более 1500мм.
- При высоте этажа 3600 мм и более предусмотреть дополнительные отверстия под настилы с учетом того, чтобы расстояние между отверстиями по высоте было бы не менее 1800 мм и не более 3000мм
- На верхнем этаже предусмотреть дополнительные закладные детали для крепления направляющих на расстоянии 3000 мм от отметки пола верхней остановки до низа закладных деталей. Выше отметки 3000 мм от пола верхней остановки закладные детали не устанавливать. Разбивку отверстий верхнего этажа выполнять согласно пункту 3.
- При высоте этажа от 2700 до 2800мм допускается вместо двух пар закладных деталей для крепления дверей шахты установить одну пару закладных деталей, сохранив привязку 80 мм от отметки пола остановки до верха закладных, увеличив соответственно размер 150мм до 280мм.

Изм. Лист				АС-1.6-1016КГ-03			
Разраб. Красноба				Лифт пассажирский			
Проб. Варавин				Q=1000кг, V=1.6 м/с			
Т. контр.				Кабина 1100x2100x2100			
Э. метр.				Дверь 800x2000 (900x2000)			
Н.контр. Ванеев				Двери шахты автоматические (телескопические)			
Учб. Гончаров				Лист 1 Листов 2			
				000"ПО НЛМ"			

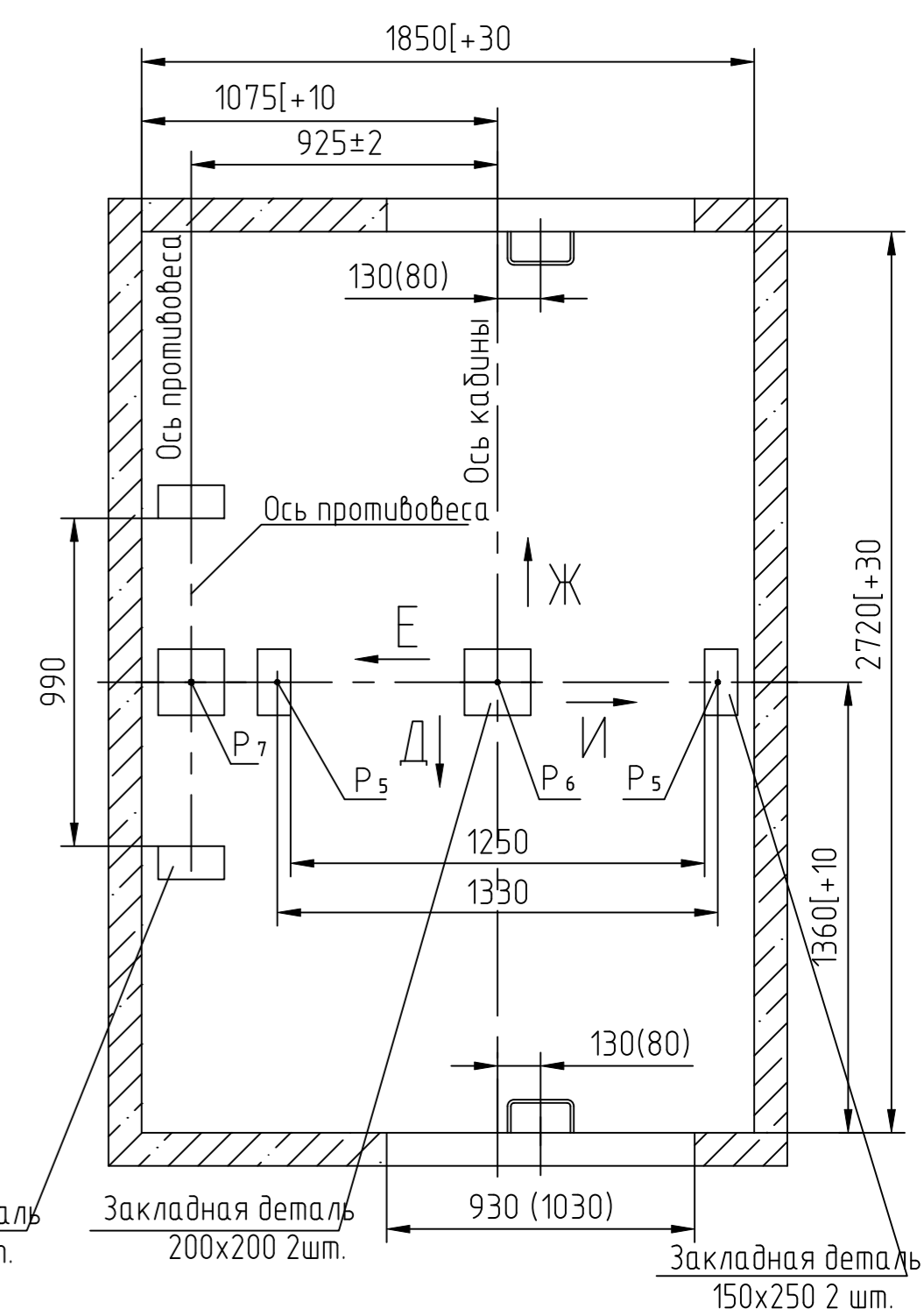
Развертка этажа шахты (1:25)

Дверь шахты с обрамлениями

Д Е Ж И



Б-Б (1:20) (1)



Перв. примен.
Справ. №
Инв. №одл.
Взам. инв. №
Инв. № дубл.
Подп. и дата.
Подп. и дата.
Инв. №одл.