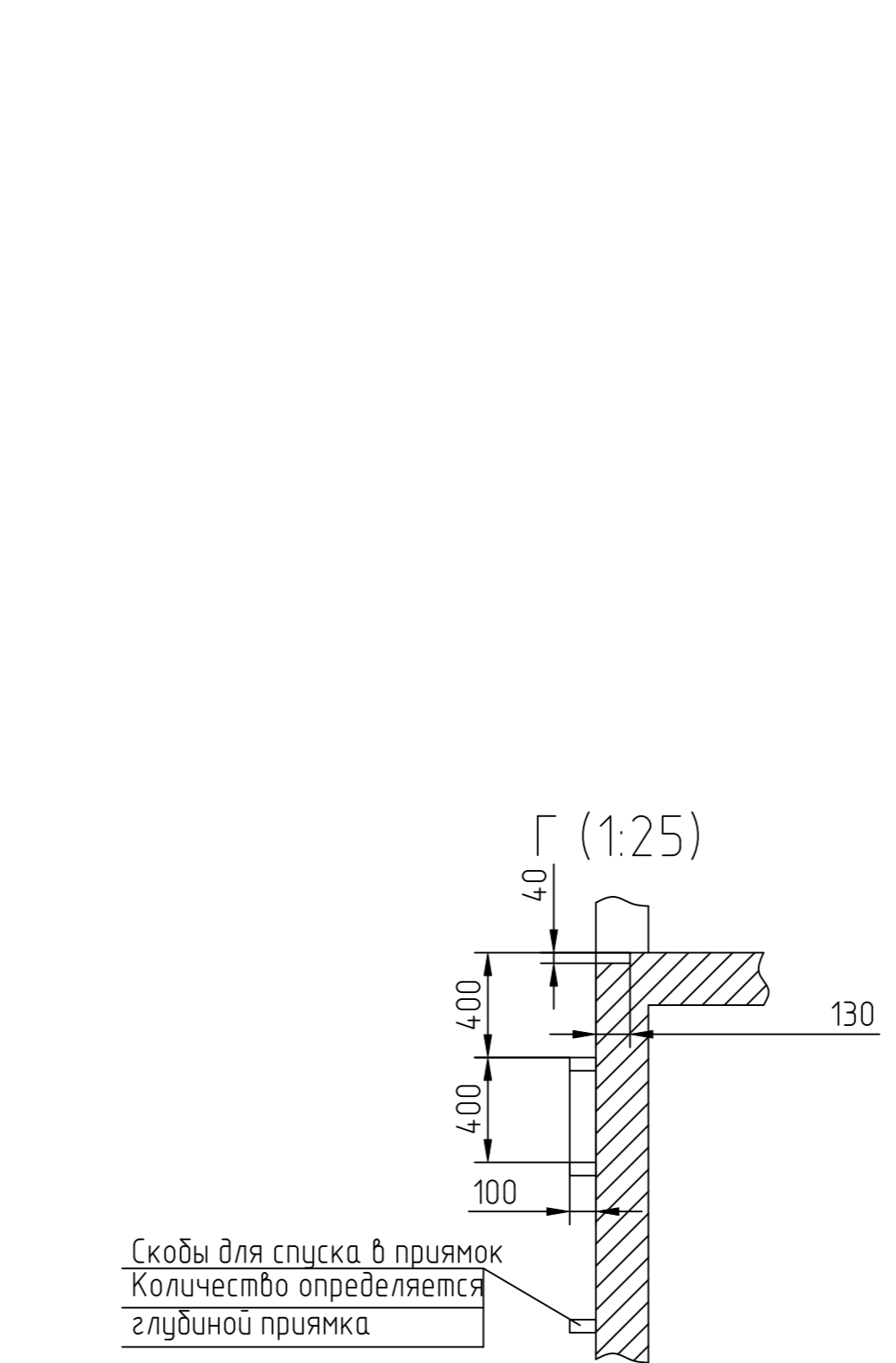
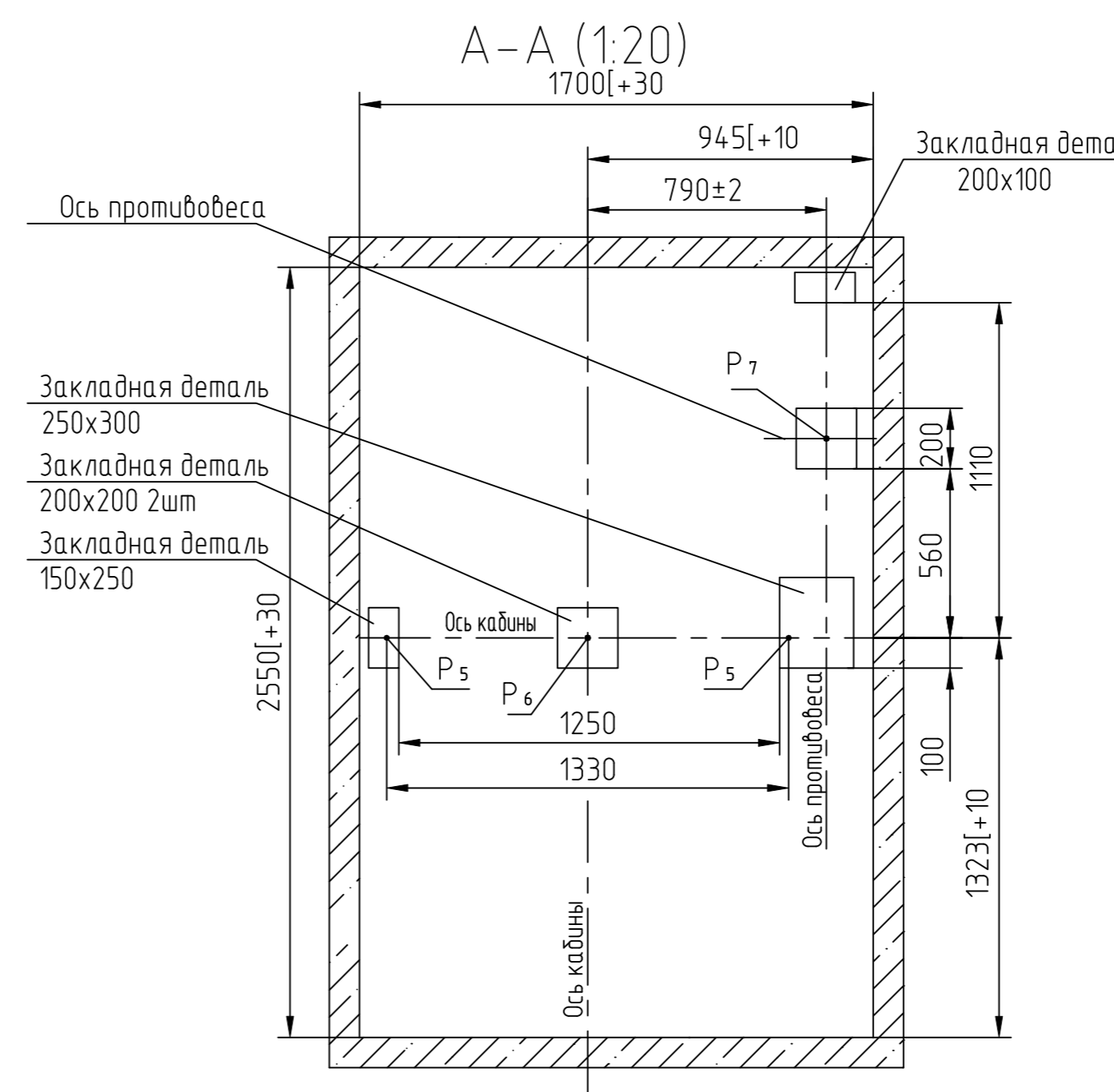
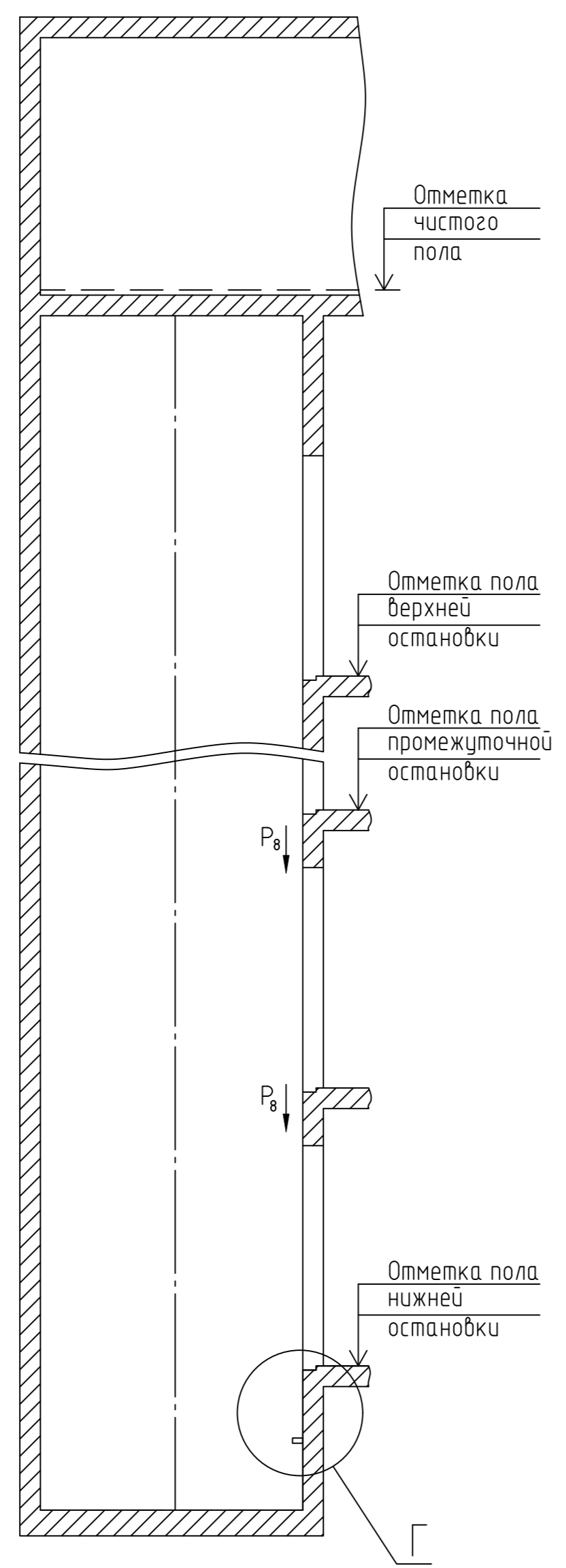
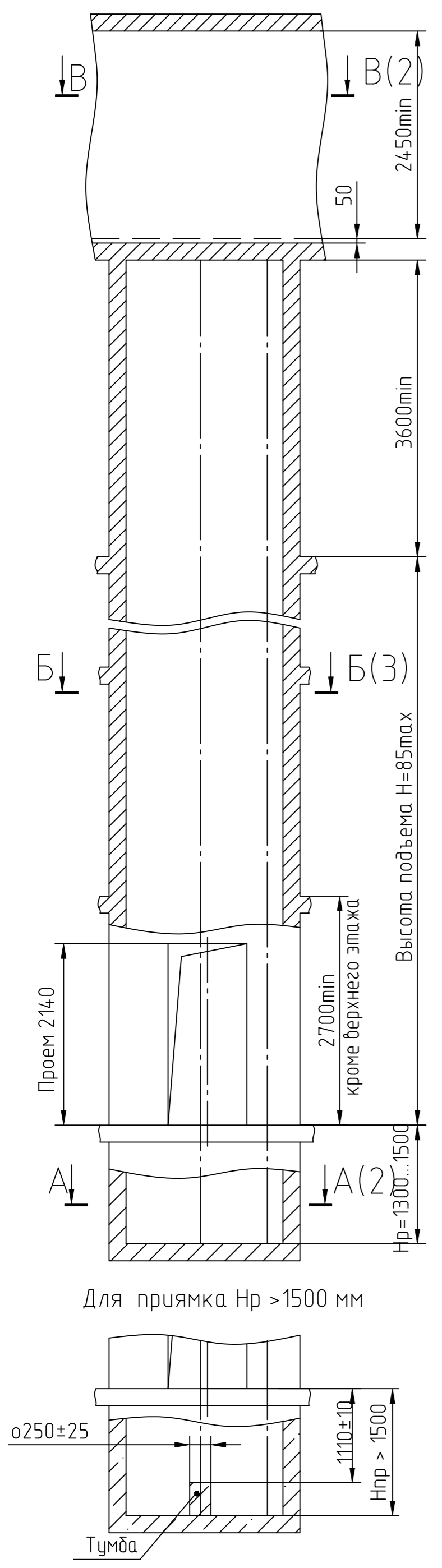


Перв. примен.
Справ. №
Подп. и дата
Инв. №
Взам. инв. №
Инв. №
Подп. и дата
Инв. №
Подп. и дата

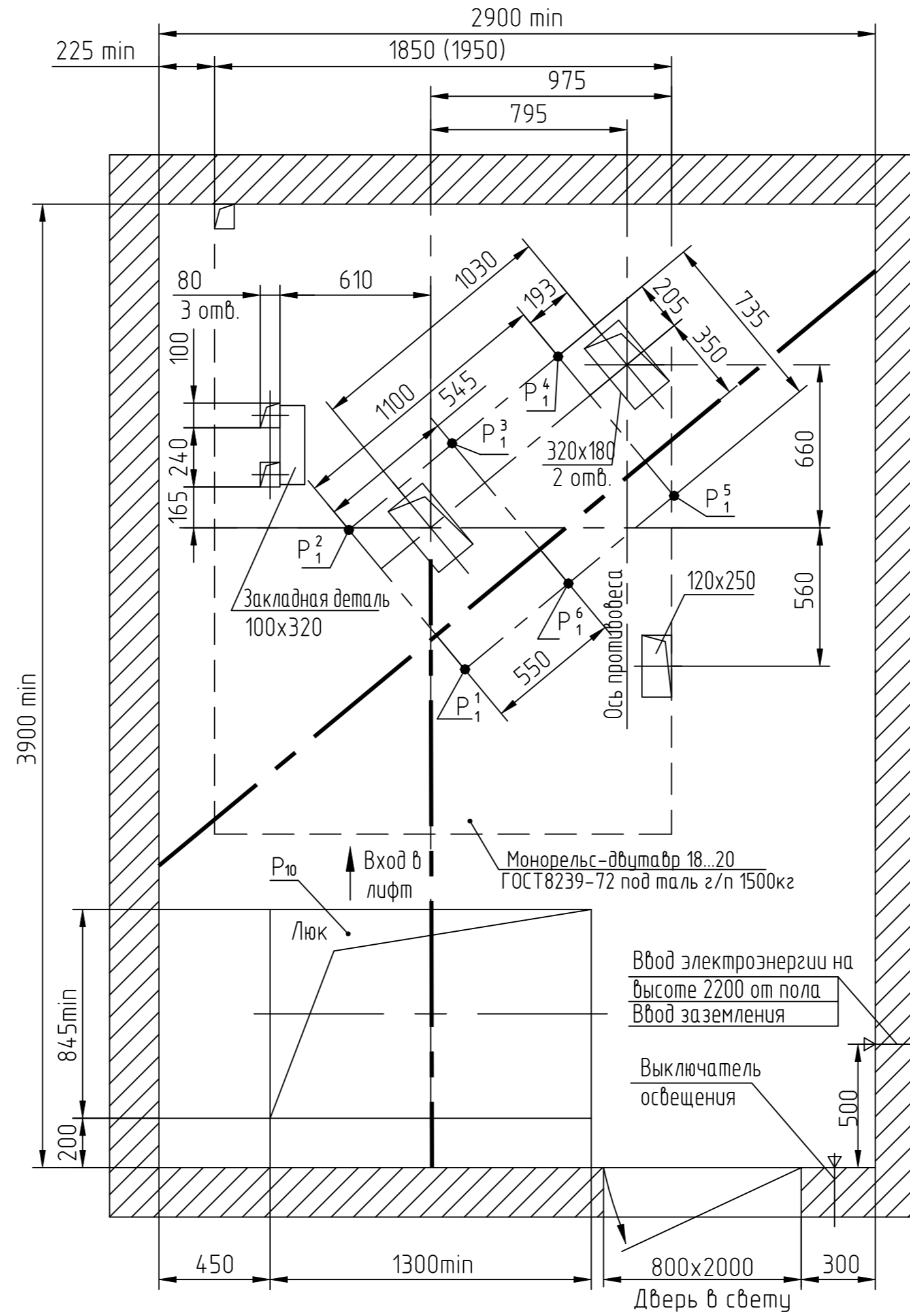


Обознач. нагрузки	Величина нагрузки, Н	Схема действия сил	Примечания	
P ₁ ¹	7700	На опоры привода см. В-В (2)	Постоянные нагрузки	
P ₁ ²	6200			
P ₁ ³	8900			
P ₁ ⁴	26300			
P ₁ ⁵	10600			
P ₁ ⁶	7000			
P ₁ ¹	24800*			Кратковременные нагрузки при посадке кабины на лобовителю
P ₁ ²	18000*			
P ₁ ³	21200*			
P ₁ ⁴	64800*			
P ₁ ⁵	31600*			
P ₁ ⁶	14900*			
P ₂	1185	На детали крепления направляющих	Нагрузки действующие одновременно и абарийно	
P ₃	1130			
P ₄	2500			
P ₅	46 000			
P ₆	86 400	На бугер кабины на площадь 150x150 мм	Нагрузки действующие одновременно и абарийно	
P ₇	66 700	На бугер противовеса на площадь 150x150 мм		
P ₈	800	На детали крепления дверей шахты в плоскости стены	Постоянные нагрузки	
P ₉	ГОСТ24258-80	см. лист 2	Нагрузки при монтаже	
*Нагрузки даны для высоты подъема 30м и более. При высоте менее 30м нагрузку увеличить на 25%.				
P ₁₀	Расчетная временная нагрузка на перекрытие под машинным помещением и крышку люка - 800 кг/м			

- Общие указания см. АТ-0.0-0000-02
- На чертеже (лист 3, 4) дана развертка этажа с высотой не более 3000мм. При высоте этажа более 3000мм предусмотреть дополнительные закладные детали для крепления направляющих с шагом "L" не более 3000 мм, при этом первый шаг закладных деталей каждого этажа должен быть не менее 1500мм. При установке лифта в районах с сейсмичностью 7...9 баллов шаг закладных деталей должен быть не более 1500мм.
- При высоте этажа 3600 мм и более предусмотреть дополнительные отверстия под настилы с учетом того, чтобы расстояние между отверстиями по высоте было бы не менее 1800 мм и не более 3000мм
- На верхнем этаже предусмотреть дополнительные закладные детали для крепления направляющих на расстоянии 3000 мм от отметки пола верхней остановки до низа закладных деталей. Свыше отметки 3000 мм от пола верхней остановки закладные детали не устанавливать. Разбивку отверстий верхнего этажа выполнять согласно пункту 3.
- При высоте этажа от 2700 до 2800мм допускается вместо двух пар закладных деталей для крепления дверей шахты установить одну пару закладных деталей, сохранив привязку 80 мм от отметки пола остановки до верха закладных, увеличив соответственно размер 150мм до 280мм.
- Данное строительное задание предусматривает установку лифтов с расположением противовеса справа. Для лифтов с расположением противовеса слева - строительное задание полностью зеркально.

АС-1.6-1016КГ-01				Лит.	Масса	Масштаб
Изм.	Лист	№ докум.	Подп.	Дата		
Разраб.	Краснова					
Проб.	Варавин					
Т. контр.						
Э. метр.						
Н. контр.	Ванеев					
Учб.	Гончаров					
Лифт пассажирский Q=1000кг, V=1.6 м/с Кабина 1100x2100x2100 Дверь 800x2000 (900x2000)				Лист 1	Листов 3	
Двери шахты автоматические (телескопические)				000"ПО НЛМ"		

B-B (1:20) (1)



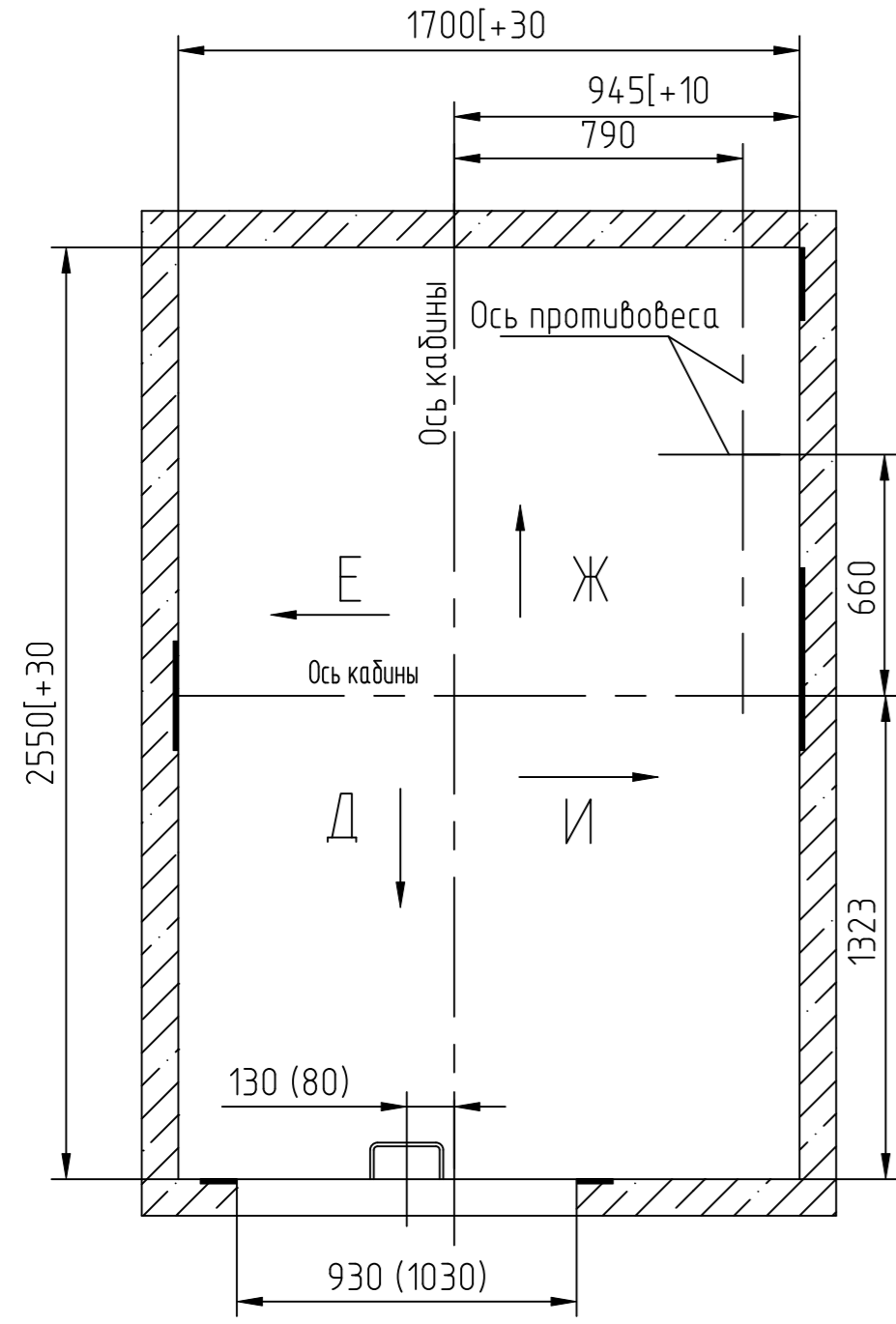
Перв. примен.
Справ. №

Подп. и дата
Инв. № дубл.
Взам. инв. №
Подп. и дата
Инв. № дубл.

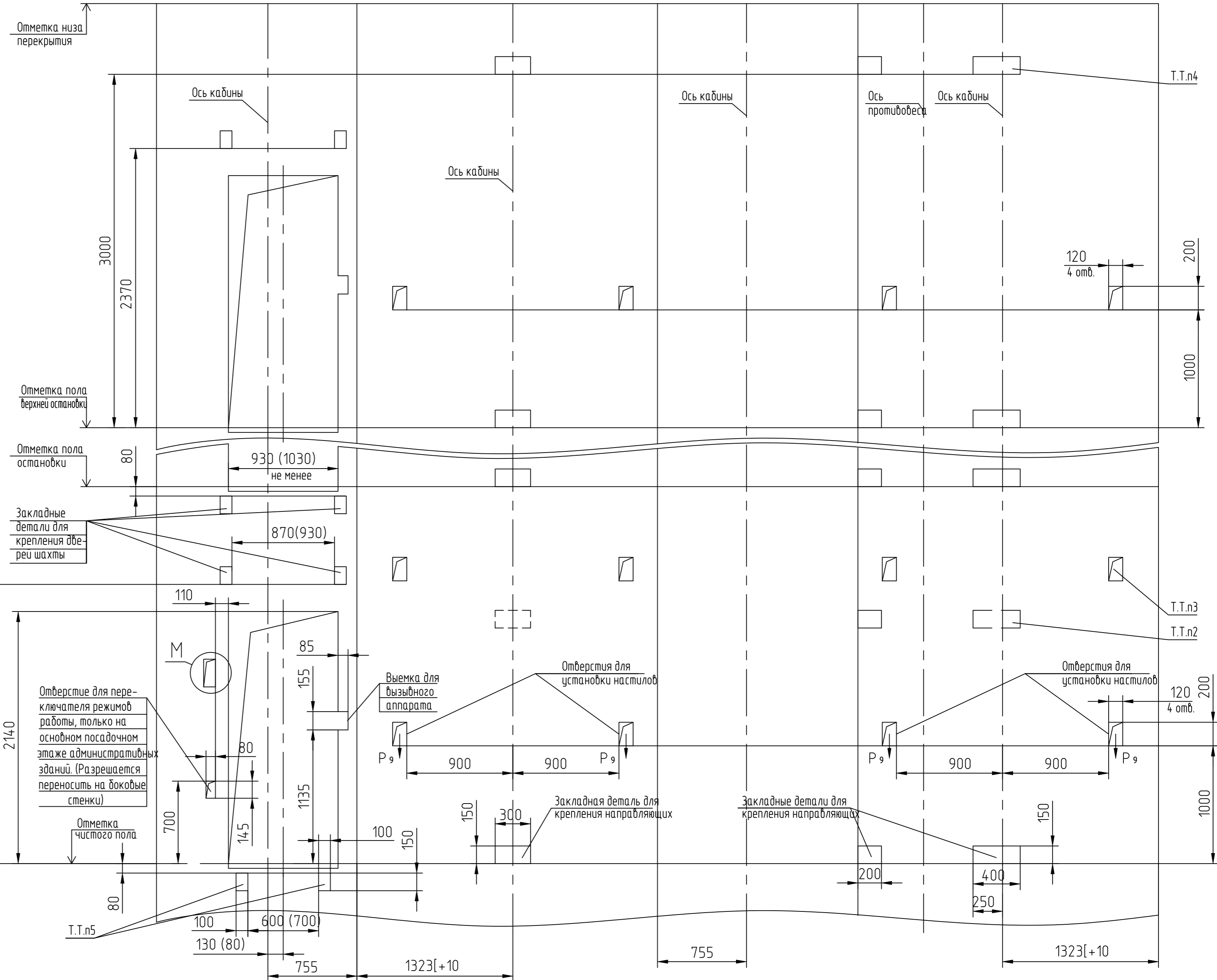
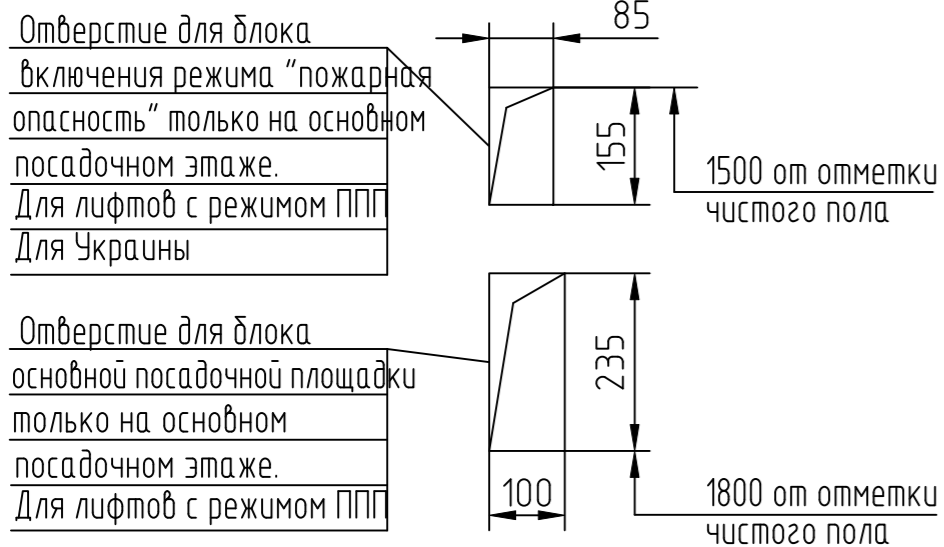
Изм/Лист	№ докум.	Подп.	Дата
----------	----------	-------	------

Дверь шахты с обрамлениями

Б (1:20) (1)



М (1:10)



Перв. примен.
Справ. №
Подп. и дата
Инв. № дубл.
Взам. инв. №
Подп. и дата
Инв. № дубл.