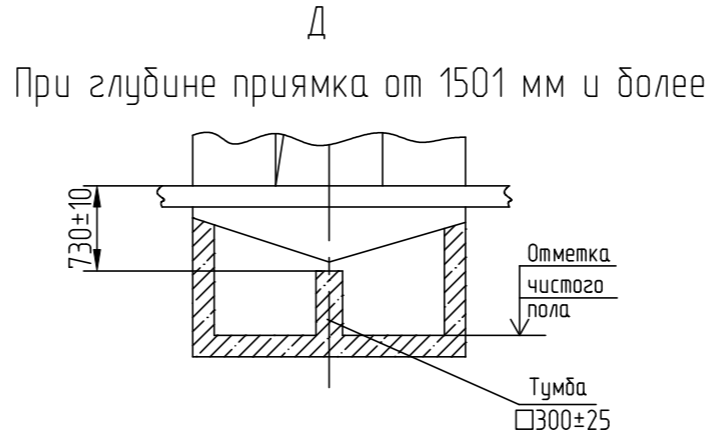


Таблица нагрузок на строительную часть от лифтовой установки			
Обозн. нагрузки	Величина нагрузки, Н	Схема действия сил	Примечания
P ₁ ¹	7600	<p>На опоры привода на площадь 160x160 мм см. А-А</p>	Постоянные нагрузки
P ₁ ²	6100		
P ₁ ³	8800		
P ₁ ⁴	26200		
P ₁ ⁵	10500		
P ₁ ⁶	24800*		
P ₁ ⁷	17900*		
P ₂ ¹	21100*	<p>На детали крепления направляющих</p>	Кратковременные нагрузки при посадке кабины на лобовики
P ₂ ²	64700*		
P ₂ ³	31500*		
P ₂ ⁴	3500		
P ₃	4200	<p>На пята направляющих на площадь 100x200</p>	Нагрузки действующие одновременно и аварийно
P ₄	1600		
P ₅	30000	<p>На буфер кабины на площадь 160x160</p>	Нагрузки действующие одновременно и аварийно
P ₆	79500		
P ₇	31500	<p>На буфер противовеса на площадь 160x160</p>	Постоянные нагрузки
P ₈	2000		
P ₉	ГОСТ24258-80		Нагрузка при монтаже
P ₁₀	Расчетная временная нагрузка на перекрытие под машинным помещением и крышку люка - 8000 Н/м ²		



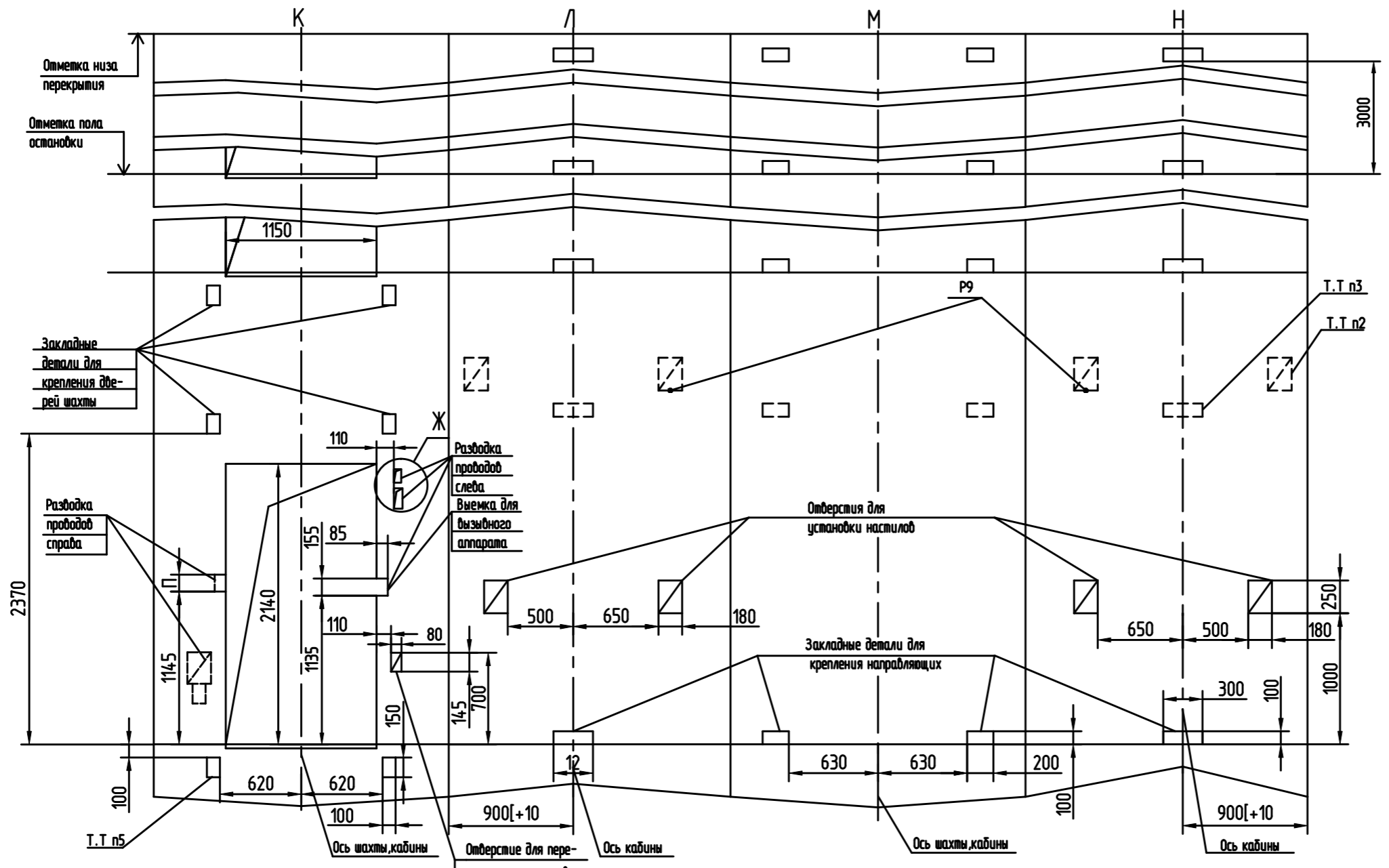
- Общие указания см. АТ-00-0000-02.
- На чертеже (лист 3) дана развертка этажа с высотой не более 4000 мм. При высоте этажа более 4000 мм. предусмотреть дополнительные закладные детали для крепления направляющих с шагом "L" не более 4000 мм., при этом первый шаг закладных деталей должен быть не менее 2800 мм. При установке лифта в районах с сейсмичностью 7...9 баллов шаг закладных деталей должен быть не более 1500 мм.
- При высоте этажа 3600 мм и более предусмотреть дополнительные отверстия под настлы с учетом того, чтобы расстояние между отверстиями по высоте было бы не менее 1800 мм. и не более 3000 мм.
- На верхнем этаже предусмотреть дополнительные закладные детали для крепления направляющих на расстоянии 3000 мм от отметки пола верхней остановки до низа закладных деталей. Выше отметки 3000 мм от пола верхней остановки закладные детали не устанавливать. Разбивку отверстий верхнего этажа выполнять согласно пункту 3.
- При высоте этажа до 2800 мм. допускается вместо двух пар закладных деталей для крепления дверей шахты установить одну пару закладных деталей, сохранив привязку 100 мм. от отметки пола остановки до верха закладных, увеличив соответственно размер 150 мм. до 300 мм.
- Данное строительное задание предусматривает установку лифтов с расположением электроразводки слева. Для лифтов с расположением электроразводки справа - строительное задание полностью зеркально.

Перв. примен.
Справ. №
Инв. № подл.
Взам. инв. №
Инв. № дубл.
Подп. и дата.
Подп. и дата.

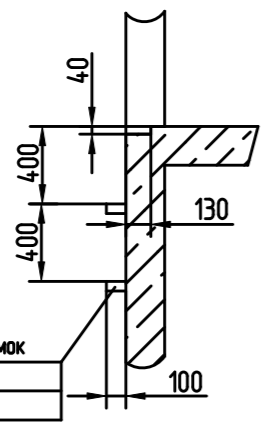
АС-1.0-1010КК-01			
Изм/Лист	№ докум.	Подп.	Дата
Разраб.	Краснова		
Проб.	Варавин		
Т. контр.			
Э. метр.			
Н. контр.	Ванеев		
Удб.	Гончаров		
Лифт пассажирский Q=1000кг, V=1.0м/с Кабина 1600x1400x2100 Дверь 1000x2000		Лит.	Масса
			Масштаб
			1:50
		Лист 1	Листов 3
Включая режим 'ППП'		000 "ПО НЛМ"	

АС-1.0-1010КК-01

Развертка типового этажа шахты.
Дверь шахты с обрамлениями



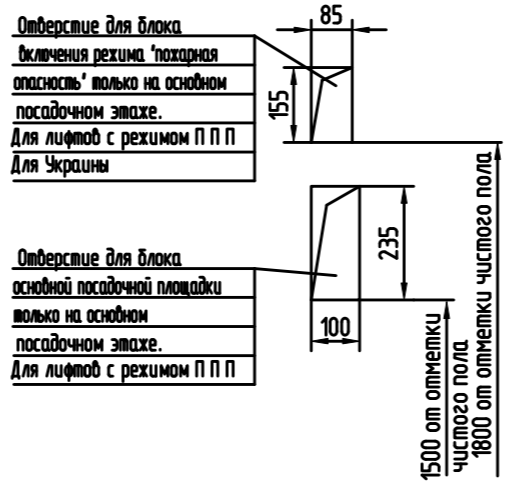
Е (1) (1:25)



Скобы для спуска в приямок
Количество определяется
глубиной приямка

Отверстие для переключателя режимов работы, только на основной посадочной остановке административных зданий (разрешается переносить на боковые стенки)

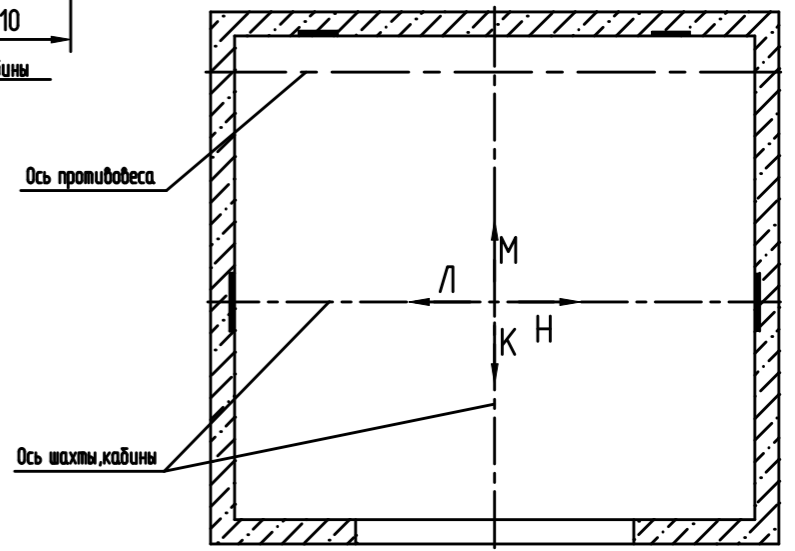
Ж (1:10)



Отверстие для блока включения режима 'пожарная опасность' только на основной посадочном этаже. Для лифтов с режимом П П П Для Украины

Отверстие для блока основной посадочной площадки только на основном посадочном этаже. Для лифтов с режимом П П П

Г-Г(1) (1:20)



Имя, Подп.	Подп. и дата	Взам. инв. №	Имя, Подп.	Подп. и дата	Справ. №	Перв. примен.