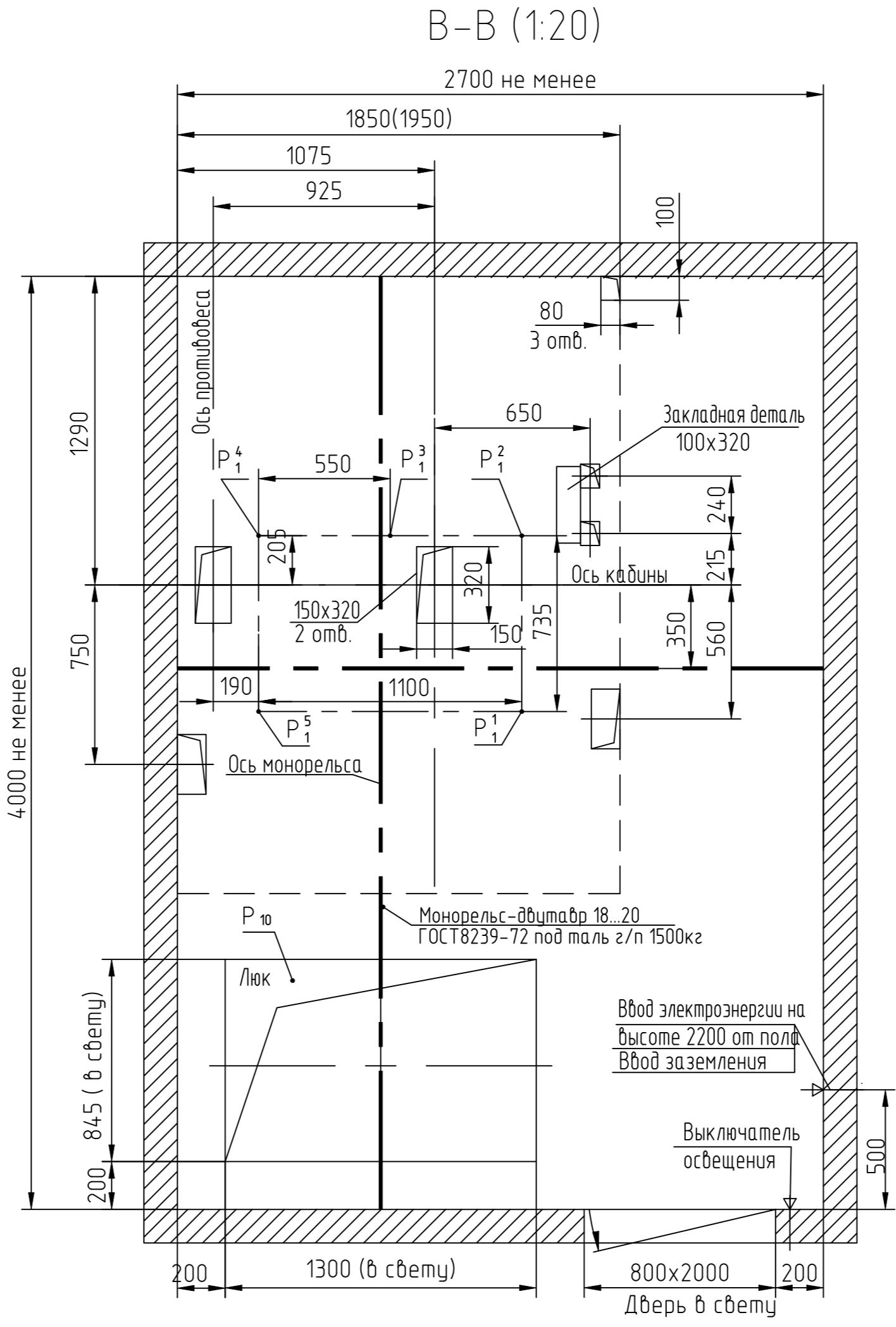
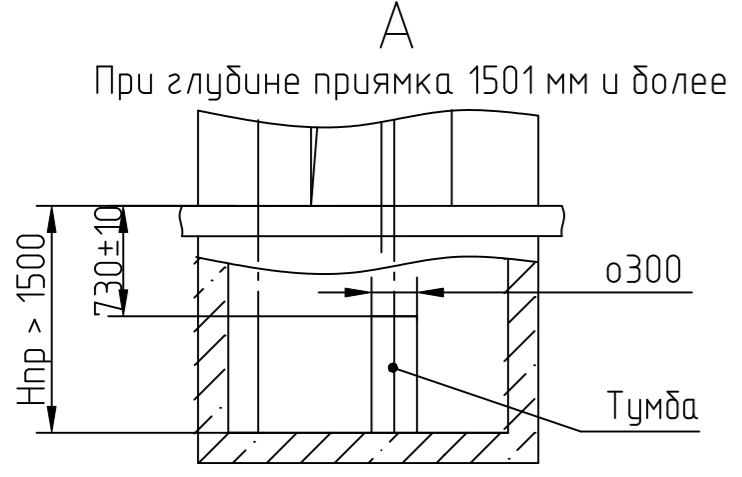
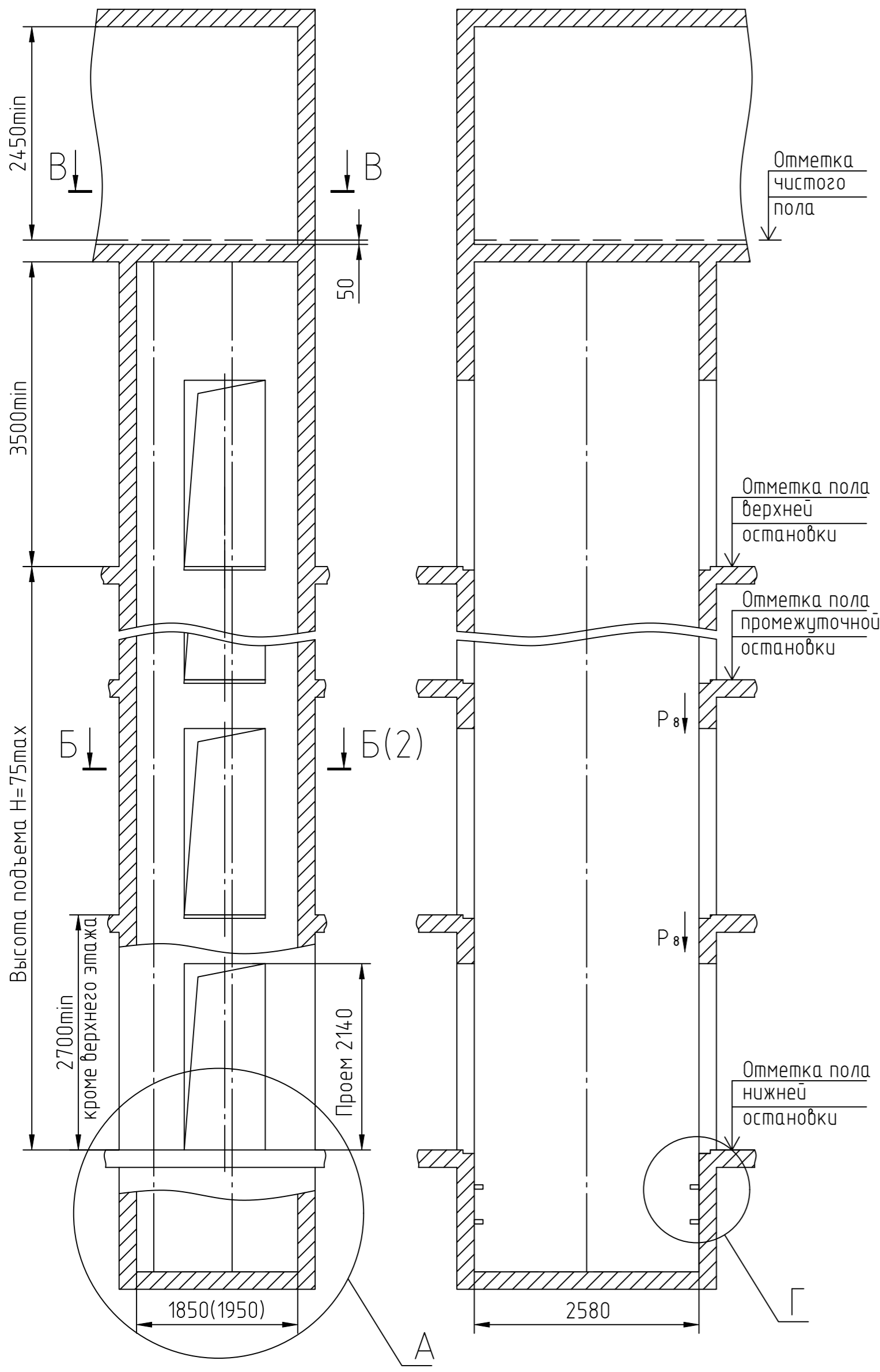
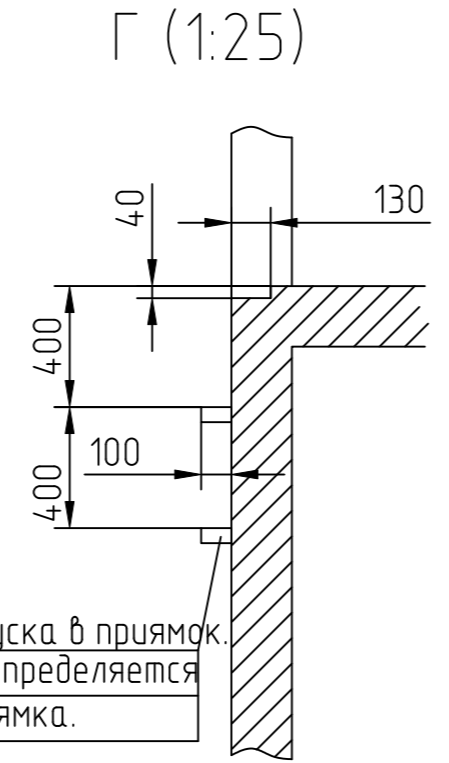


Перв. примен.
Справ. №
Инв. № подл.
Взам. инв. №
Инв. № дубл.
Подп. и дата
Подп. и дата
Инв. № подл.



Скобы для спуска в приямок.
Количество определяется глубиной приямка.



Обознач. нагрузки	Величина нагрузки, Н	Схема действия сил	Примечания
P ₁ ¹	10800	На опоры привода см. В-В	Постоянные нагрузки
P ₁ ²	4700		
P ₁ ³	8300		
P ₁ ⁴	28000		
P ₁ ⁵	13900		
P ₁ ¹	30500*	На детали крепления направляющих	Кратковременные нагрузки при посадке кабины на лобик
P ₁ ²	14000*		
P ₁ ³	20000*		
P ₁ ⁴	69200*		
P ₁ ⁵	34700*		
P ₂	1185	На детали крепления направляющих	Нагрузки действующие одновременно и абарийно
P ₃	1130		
P ₄	2500		
P ₅	46 000		
P ₆	86 400	На буфер кабины на площадь 150x150 мм	Нагрузки действующие одновременно и абарийно
P ₇	66 700	На буфер противовеса на площадь 150x150 мм	
P ₈	800	На детали крепления дверей шахты в плоскости стены	Постоянные нагрузки
P ₉	ГОСТ24258-80	см. лист 2	Нагрузки при монтаже
*Нагрузки даны для высоты подъема 30м и более. При высоте менее 30м нагрузку увеличить на 25%.			
P ₁₀	Расчетная временная нагрузка на перекрытие под машинным помещением и крышку люка - 800 кг/м		

- Общие указания см. АТ-0.0-0000-02
- На чертеже (лист 2) дана развертка этажа с высотой не более 3000мм. При высоте этажа более 3000мм предусмотреть дополнительные закладные детали для крепления направляющих с шагом "1" не более 3000 мм, при этом первый шаг закладных деталей каждого этажа должен быть не менее 1500мм. При установке лифта в районах с сейсмичностью 7...9 баллов шаг закладных деталей должен быть не более 1500мм.
- При высоте этажа 3600 мм и более предусмотреть дополнительные отверстия под настилы с учетом того, чтобы расстояние между отверстиями по высоте было бы не менее 1800 мм и не более 3000мм
- На верхнем этаже предусмотреть дополнительные закладные детали для крепления направляющих на расстоянии 3000 мм от отметки пола верхней остановки до низа закладных деталей. Выше отметки 3000 мм от пола верхней остановки закладные детали не устанавливать. Разбивку отверстий верхнего этажа выполнять согласно пункту 3.
- При высоте этажа от 2700 до 2800мм допускается вместо двух пар закладных деталей для крепления дверей шахты установить одну пару закладных деталей, сохранив привязку 100 мм от отметки пола остановки до верха закладных, увеличив соответственно размер 150мм до 330мм.
- Разность отметок остановочных площадок с противоположных сторон шахты допускается равной 0 или не менее 800 мм.

Изм. Лист				АС-1.0-1010КГ-04		Лит.	Масса	Масштаб
Разраб. Краснова				Лифт пассажирский				
Проб. Варафин				Q=1000кг, V=1,0 м/с				1:50
Т. контр.				Кабина 1100x2100x2100		Лист 1	Листов 2	
Э. метр.				Дверь 800x2000 (900x2000)				
Н.контр. Ванеев								
Учб. Гончаров								
						000"ПО Н/М"		

Дверь шахты с обрамлениями

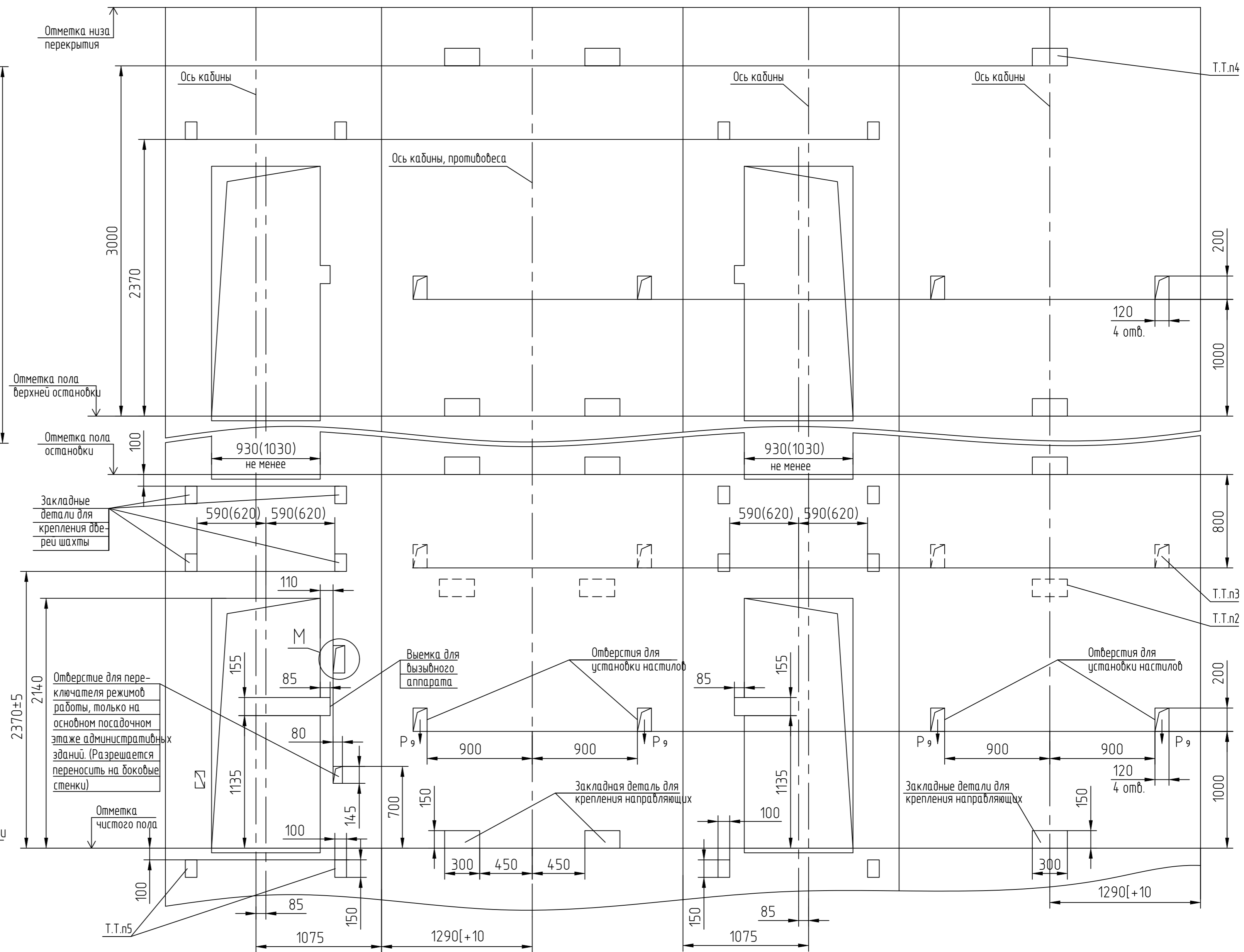
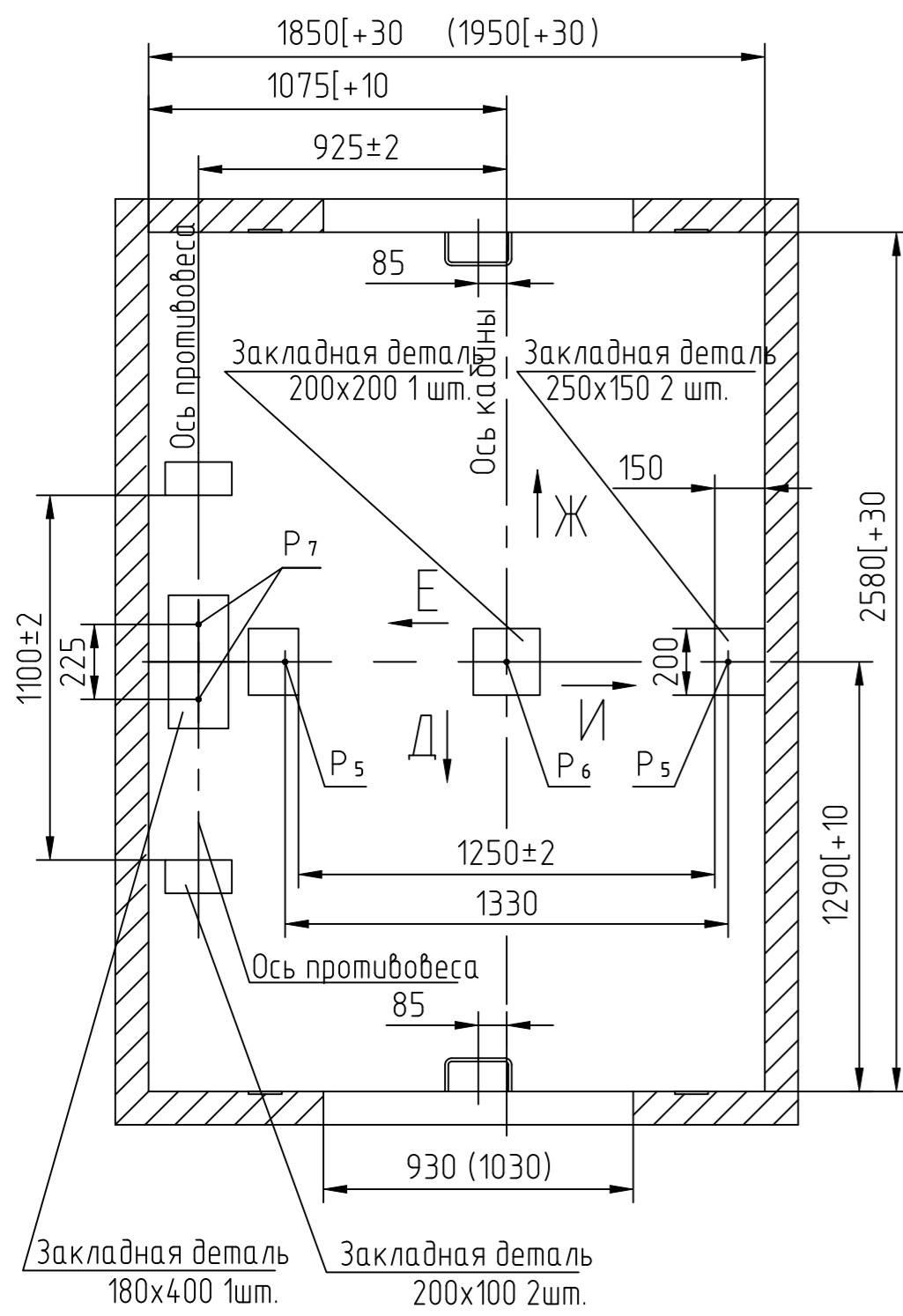
Д

Е

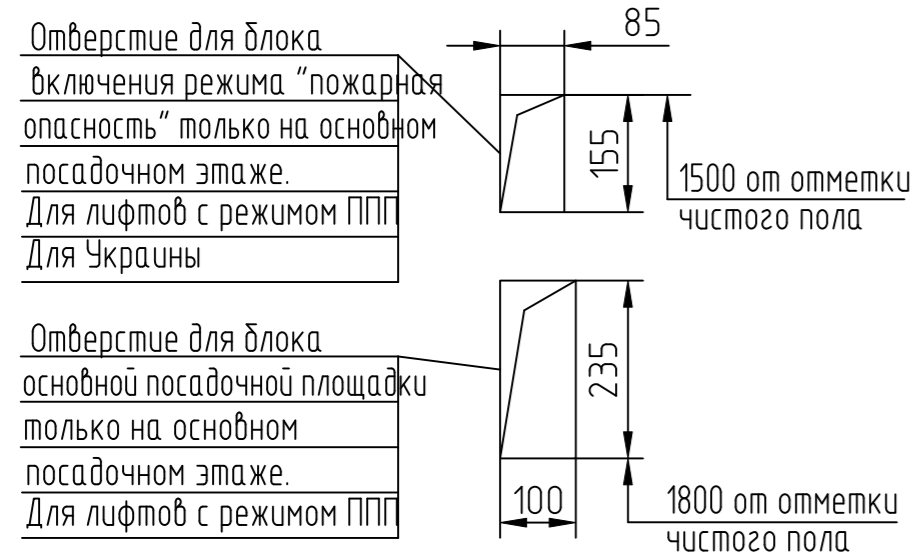
Ж

И

Б-Б (1:20) (1)



М (1:10)



Изм/Лист	№ докум.	Подп.	Дата

Перв. примен.
Справ. №
Подп. и дата
Взам. инв. № Инв. дубл.
Подп. и дата
Инв. дубл.