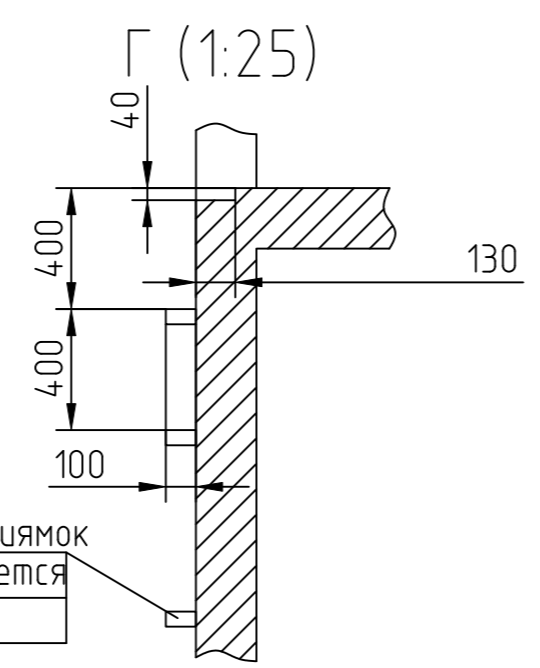
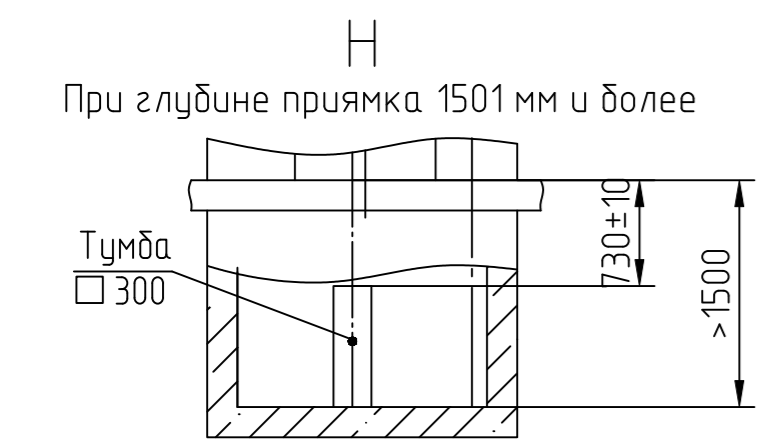


Таблица нагрузок на строительную часть от лифтовой установки

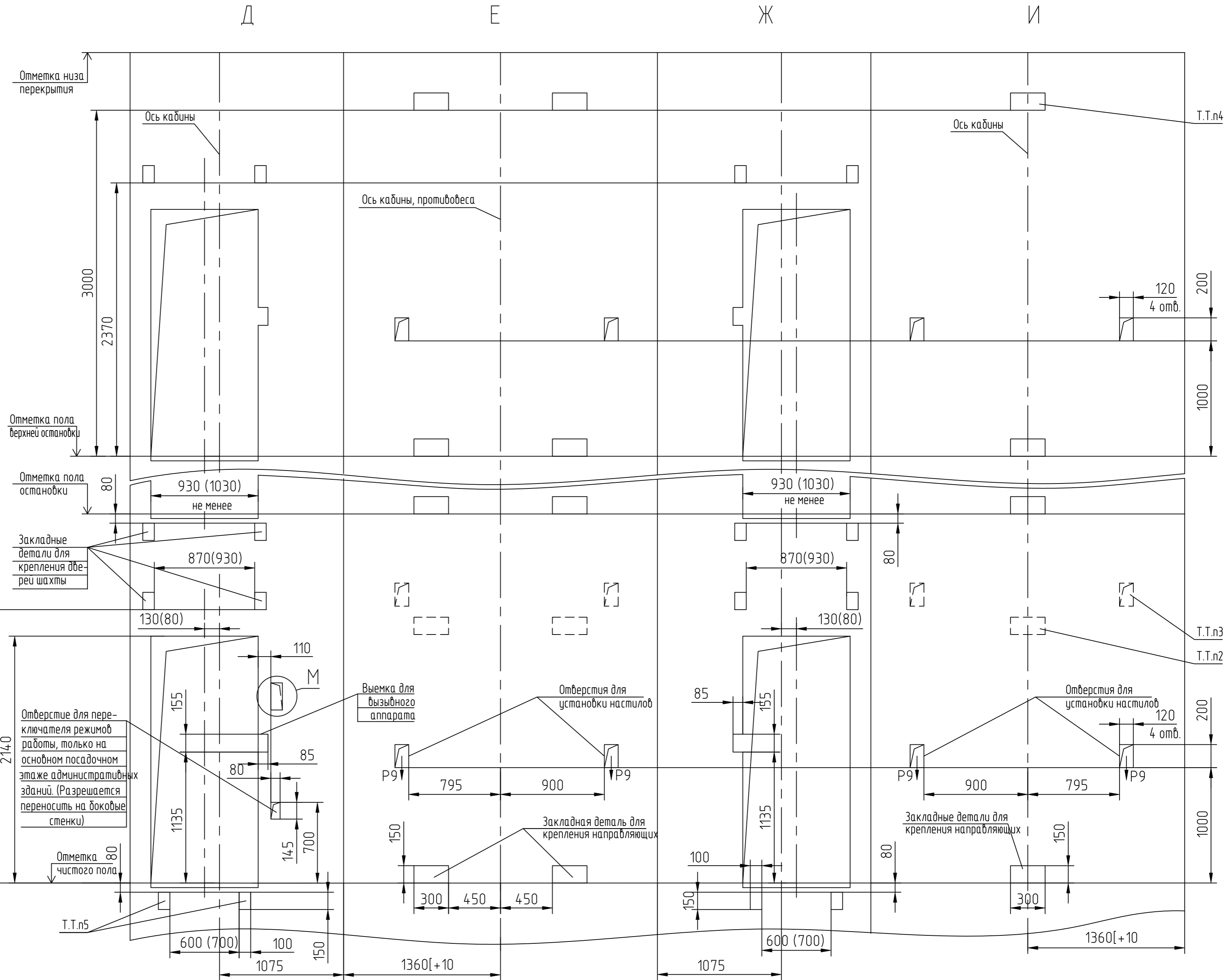
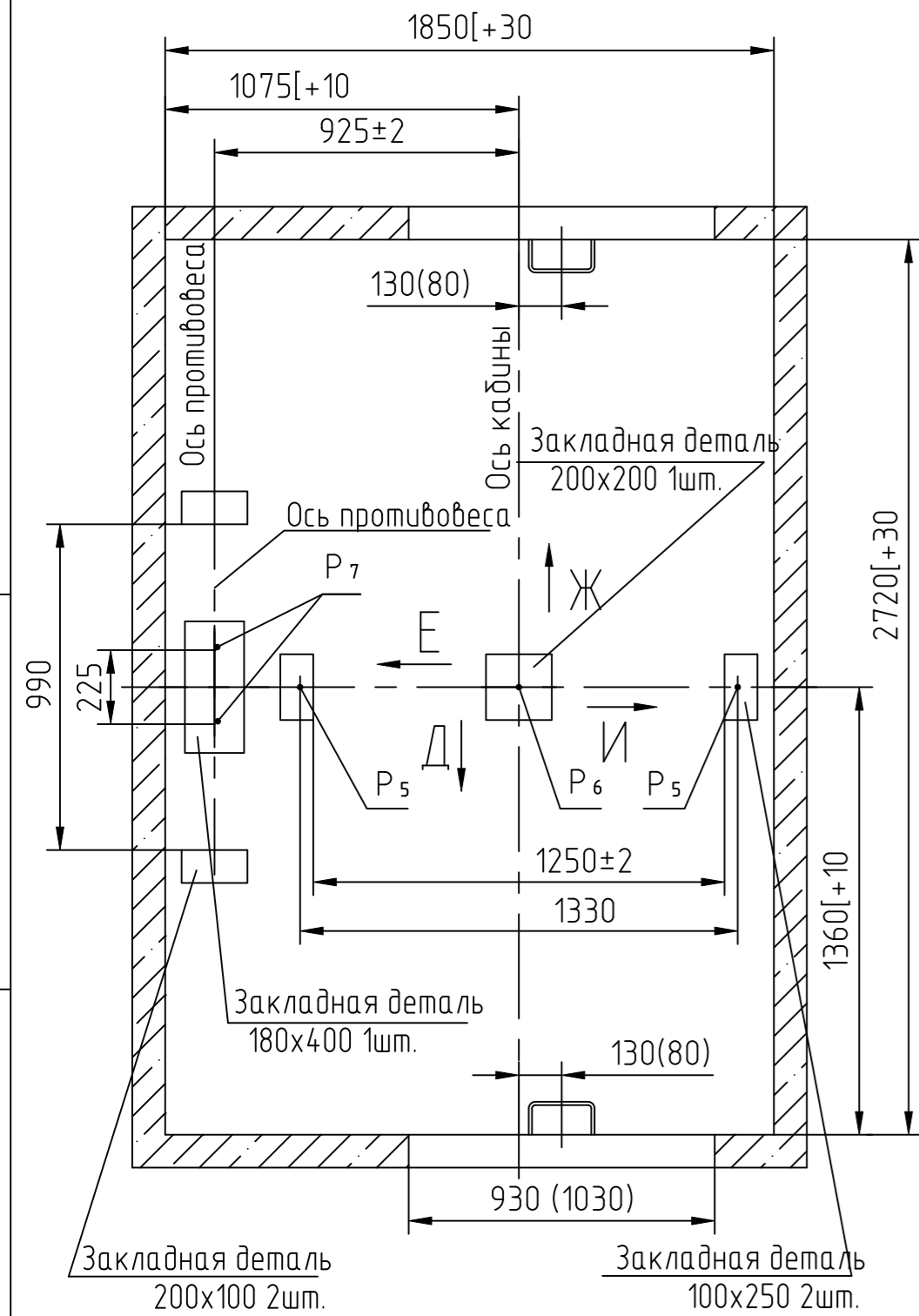
Обознач. нагрузки	Величина нагрузки, Н	Схема действия сил	Примечания
P_1^1	10800	На опоры привода см. В-В	Постоянные нагрузки
P_2^1	4700		
P_3^1	8300		
P_4^1	28000		
P_5^1	13900		
P_1^1	30500*	На детали крепления направляющих	Кратковременные нагрузки при посадке кабины на лобовики
P_2^1	14000*		
P_3^1	20000*		
P_4^1	69200*		
P_5^1	34700*		
P_2	1185	На детали крепления направляющих	Нагрузки действующие одновременно и аварийно
P_3	1130		
P_4	2500		
P_5	46 000		
P_6	86 400	На буфер кабины на площадь 150x150 мм	Нагрузки действующие одновременно и аварийно
P_7	66 700	На буфер противовеса на площадь 150x150 мм	
P_8	800	На детали крепления дверей шахты в плоскости стены	Постоянные нагрузки
P_9	ГОСТ24258-80	см. лист 2	Нагрузки при монтаже
*Нагрузки даны для высоты подъема 30м и более. При высоте менее 30м нагрузку увеличить на 25%			
P_{10}	Расчетная временная нагрузка на перекрытие под машинным помещением и крышку люка - 800 кг/м		

- Общие указания см. АТ-0.0-0000-02
- На чертеже (лист 2) дана развертка этажа с высотой не более 3000мм. При высоте этажа более 3000мм предусмотреть дополнительные закладные детали для крепления направляющих с шагом "л" не более 3000 мм, при этом первый шаг закладных деталей каждого этажа должен быть не менее 1500мм. При установке лифта в районах с сейсмичностью 7...9 шаг закладных деталей должен быть не более 1500мм.
- При высоте этажа 3600 мм и более предусмотреть дополнительные отверстия под настилы с учетом того, чтобы расстояние между отверстиями по высоте было бы не менее 1800 мм и не более 3000мм
- На верхнем этаже предусмотреть дополнительные закладные детали для крепления направляющих на расстоянии 3000 мм от отметки пола верхней остановки до низа закладных деталей. Выше отметки 3000 мм от пола верхней остановки закладные детали не устанавливать. Разбивку отверстий верхнего этажа выполнять согласно пункту 3.
- При высоте этажа от 2700 до 2800мм допускается вместо двух пар закладных деталей для крепления дверей шахты установить одну пару закладных, сохранив привязку 80 мм от отметки пола остановки до верха закладных, увеличив соответственно размер 150мм до 280мм.
- Разность отметок остановочных площадок с противоположных сторон шахты допускается равной 0 или не менее 800 мм.

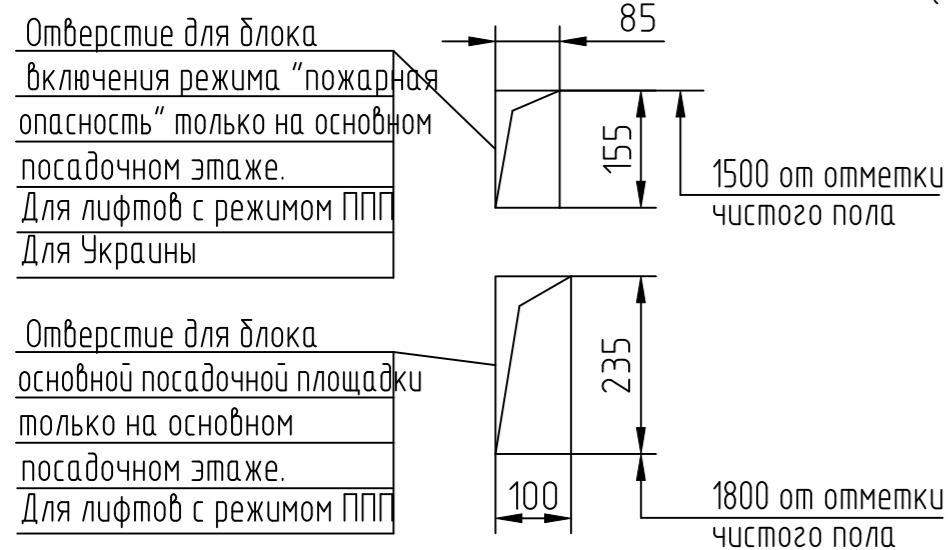


Изм. Лист				АС-1.0-1010КГ-03				Лифт пассажирский	Лит.	Масса	Масштаб	
Разраб. Краснова				Q=1000кг, V=1.0 м/с				Кабина 1100x2100x2100	Лист 1	Листов 2	-	1:50
Проб. Варавин				Дверь 800x2000 (900x2000)								
Т. контр.				Двери шахты автоматические (телескопические)				000"ПО НЛМ"				
Э. метр.												
Н.контр. Ванеев												
Утв. Гончаров												

Б-Б (1:20) (1)



М (1:10)



Перв. примен.
 Справ. №
 Подп. и дата
 Взам. инв. № Инв.И дубл.
 Подп. и дата
 Инв.Иходл.