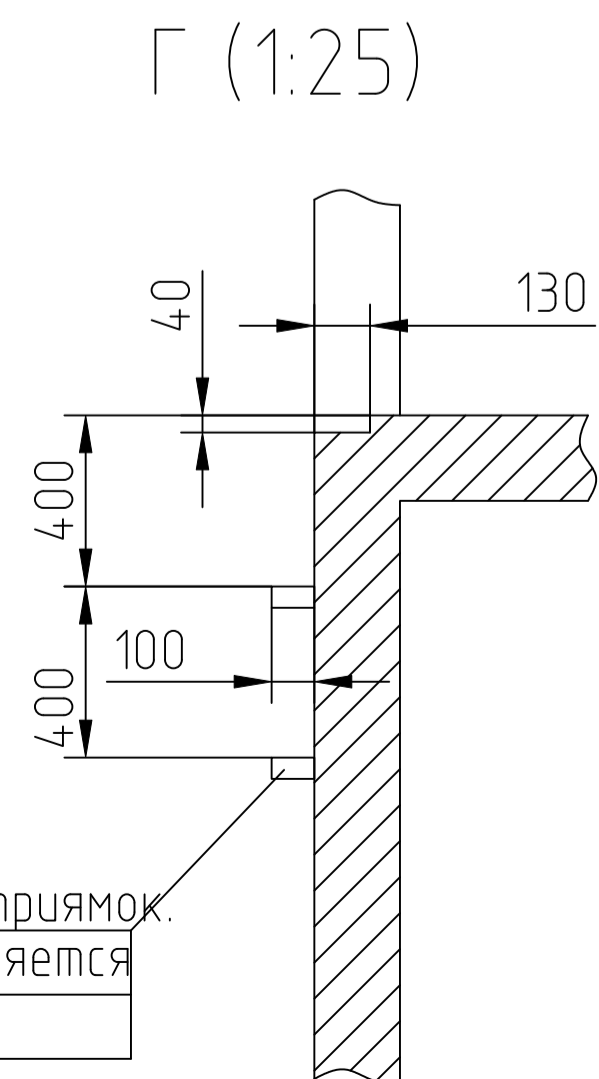


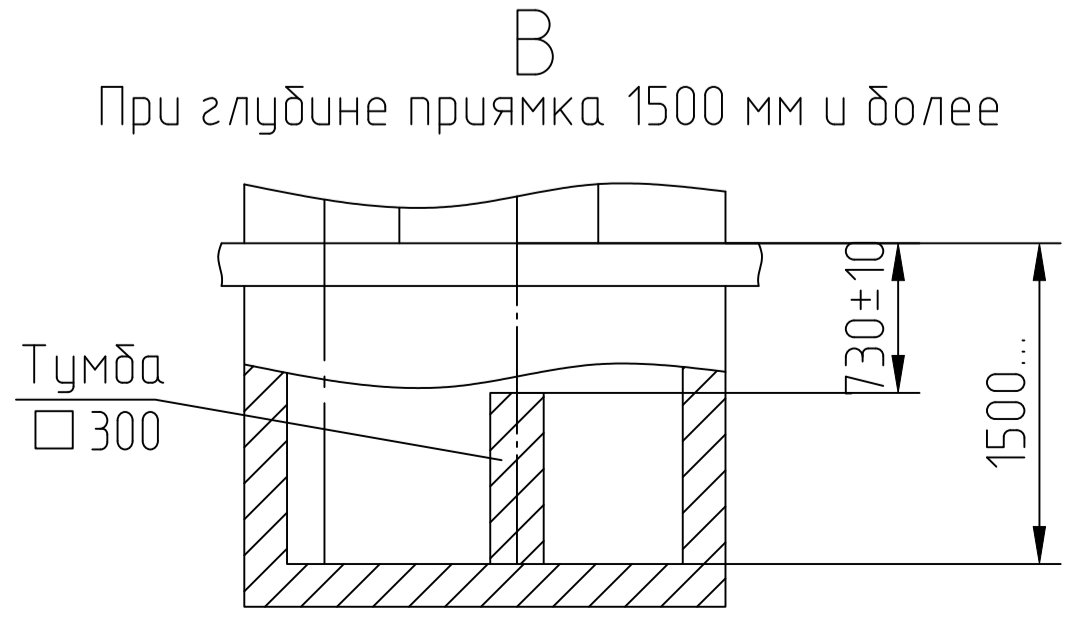
Скобы для спуска в прямую.
Количество определяется глубиной пряжка.



Обознач. нагрузки	Величина нагрузки, Н	Схема действия сил	Примечания
P_1^1	8400	На опоры привода см. А-А(2)	Постоянные нагрузки
P_1^2	11500		
P_1^3	9500		
P_1^4	22000		
P_1^5	23100*		
P_1^6	27500*		
P_2	745	На детали крепления направляющих	Кратковременные нагрузки при посадке кабины на лобтелу
P_3	710		
P_4	2500		
P_5	35 000		
P_6	71 800	На пятю направляющих на площадь 100x100 мм	Нагрузки действующие одновременно и аварийно
P_7	29 800	На бугер противовеса на площадь 150x150 мм	
P_8	800	На детали крепления дверей шахты в плоскости стены	Постоянные нагрузки
P_9	ГОСТ 24258-80		Нагрузки при монтаже
*Нагрузки даны для высоты подъема 30м и более. При высоте менее 30м нагрузку увеличить на 25%			
P_{10}	Расчетная временная нагрузка на перекрытие под машинным помещением и крышку люка - 500 кг/м		

- Общие указания см. АТ-0.0-0000-02
- На чертеже (лист 2) дана разбивка этажа с высотой не более 3000мм. При высоте этажа более 3000мм предусмотреть дополнительные закладные детали для крепления направляющих с шагом "..." не более 3000 мм, при этом первый шаг закладных деталей каждого этажа должен быть не менее 1500мм. При установке лифта в районах с сейсмичностью 7...9 баллов шаг закладных деталей должен быть не более 1500мм.
- При высоте этажа 3600 мм и более предусмотреть дополнительные отверстия под настилы с учетом того, чтобы расстояние между отверстиями по высоте было бы не менее 1800 мм и не более 3000мм
- На верхнем этаже предусмотреть дополнительные закладные детали для крепления направляющих на расстоянии 3000 мм от отметки пола верхней остановки до низа закладных деталей. Выше отметки 3000 мм от пола верхней остановки закладные детали не устанавливать. Разбивку отверстий верхнего этажа выполнять согласно пункту 3
- При высоте этажа от 2700 до 2800мм допускается вместо двух пар закладных деталей для крепления дверей шахты установить одну пару закладных, сохранив приростку 100 мм от отметки пола остановки до верха закладных, увеличив соответственно размер 150мм до 330мм.
- *При установке лифта в районах с сейсмичностью 7...9 баллов заменить две закладные детали размерами 100x140 мм на две закладные детали 200x140, расположив их симметрично относительно оси противовеса. Размер 900 мм увеличить до 1000 мм.
- Разность отметок остановочных площадок с противоположных сторон шахты допускается равной 0 или не менее 800 мм.

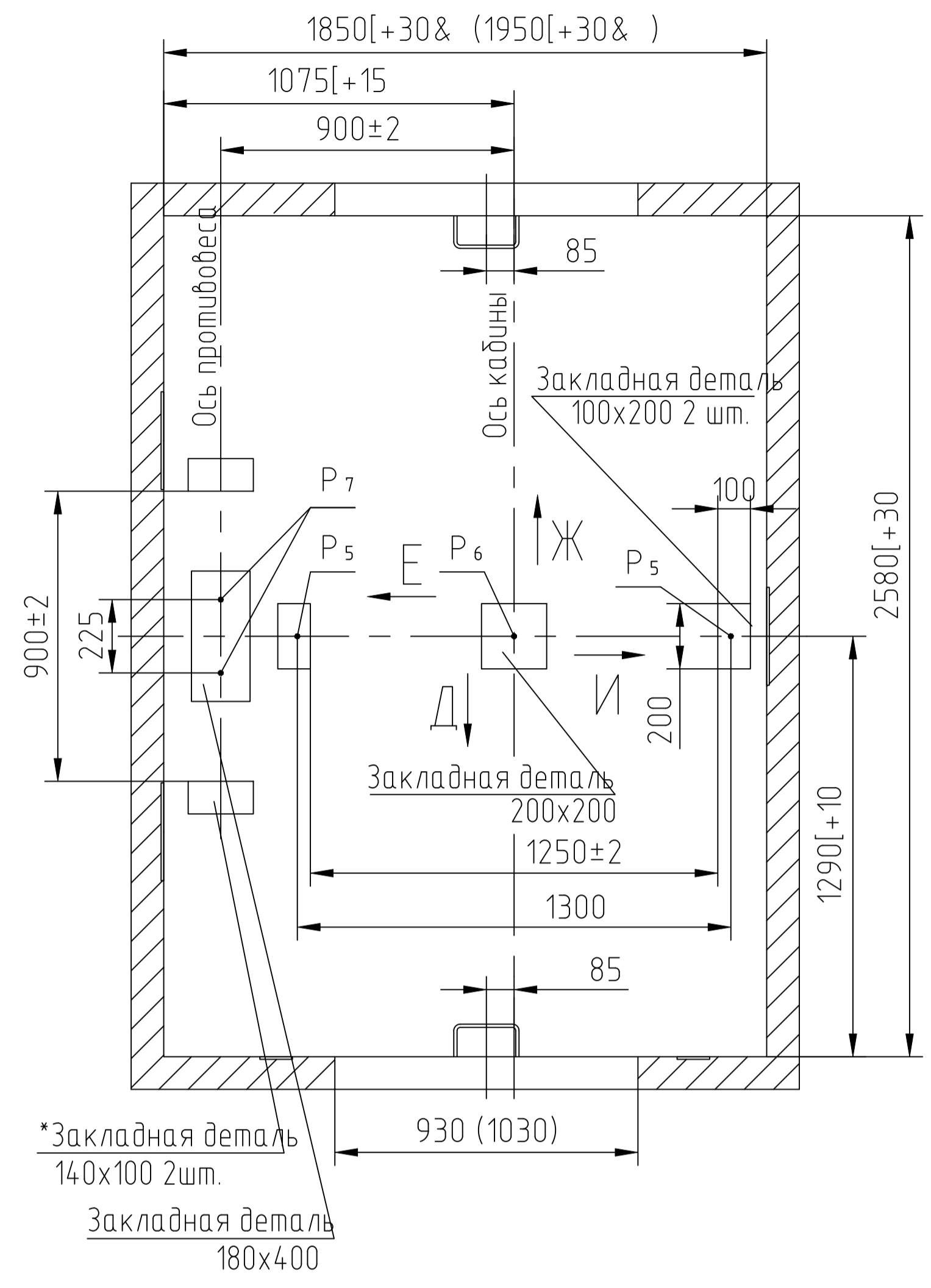
Перв. примен.
Справ. №
Инв. № подл.
Взам. инв. №
Инв. № подл.
Подп. и дата
Подп. и дата
Подп. и дата



При глубине пряжка 1500 мм и более

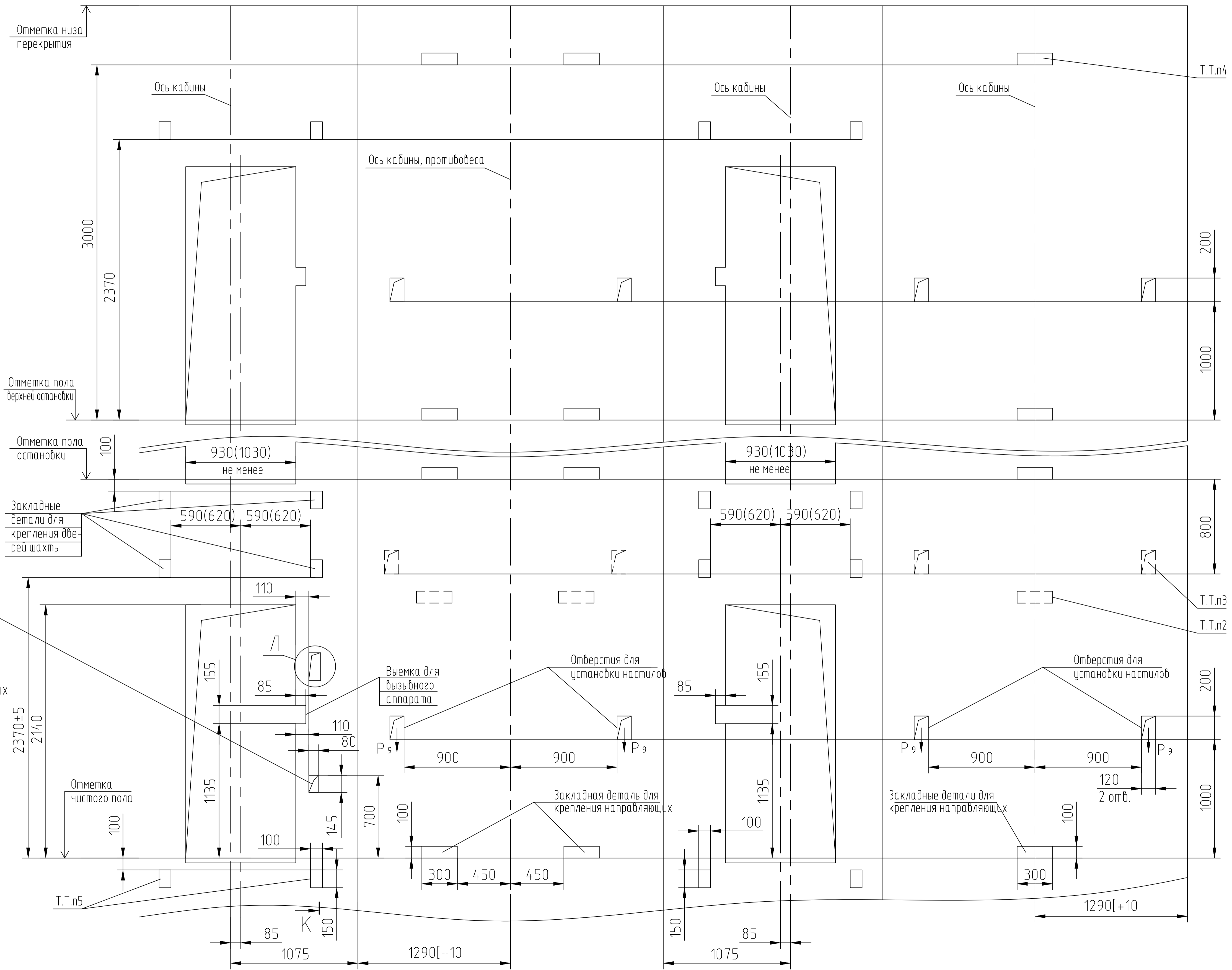
АС-1.0-0611К-08				Лит.	Масса	Масштаб
Изм.	Лист	№ докум.	Подп.	Дата		
Разраб.		Красноба				
Проб.		Варадин				
Т. контр.						
Э. метр.						
Н. контр.		Ванеев				
Утв.		Гончаров				
Лифт пассажирский Q=630кг, V=1.0 м/с Кабина 1100x2100x2100 Дверь 800x2000 (900x2000)				Лист 1	Листов 2	
				000 "ПО НЛМ"		

А-А (1:20) (1)



Дверь шахты с обрамлениями

Д Е Ж И



Перв. примен.

Справ. №

Подп. и дата

Инв.№ дубл.

Подп. и дата

Инв.№ подл.

Инв.№ подл.

Отверстие для переключателя режимов работы, только на основном посадочном этаже административных зданий. (Разрешается переносить на боковые стенки)

Отверстие для блока включения режима "пожарная опасность" только на основном посадочном этаже. Для лифтов с режимом ППГ Для Украины

Отверстие для блока основной посадочной площадки только на основном посадочном этаже. Для лифтов с режимом ППГ

Л (1:10)

