

Б-Б

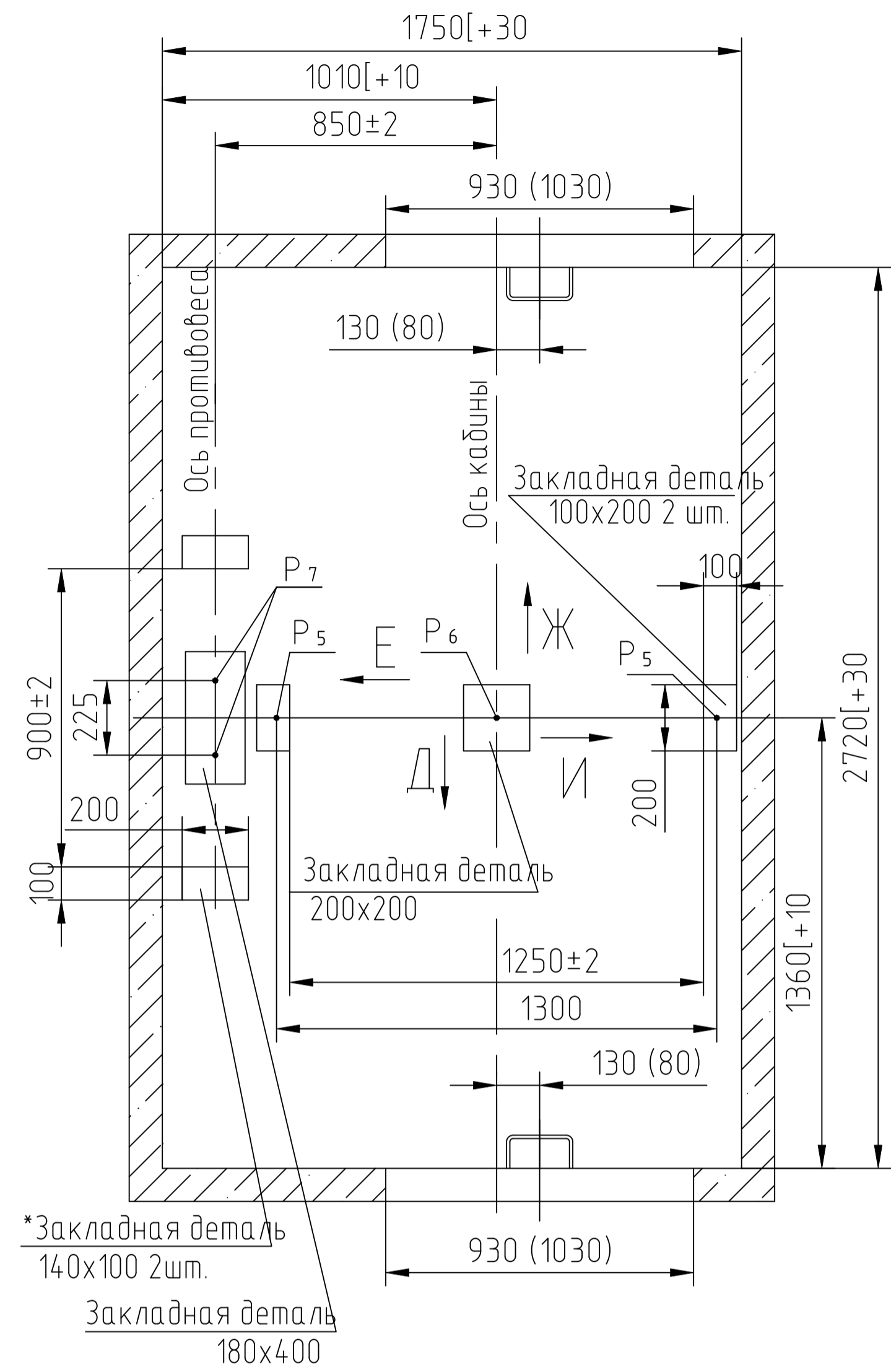
Г (1:25)

Обознач. нагрузки	Величина нагрузки, Н	Схема действия сил	Примечания
P ₁ ¹	8400	На опоры привода см.А-А(2)	Постоянные нагрузки
P ₂ ²	11500		
P ₃ ³	9500		
P ₄ ⁴	22000		
P ₁ ¹	23100*		
P ₂ ²	27500*		
P ₃ ³	23300*	На детали крепления направляющих	Кратковременные нагрузки при посадке кабины на лобители
P ₄ ⁴	53000*		
P ₂	745		
P ₃	710		
P ₄	2500	На детали крепления направляющих	Нагрузки действующие одновременно и аварийно
P ₅	35 000		
P ₆	71 800		
P ₇	29 800	На буфер противовеса на площадь 150x150 мм	Постоянные нагрузки
P ₈	800	На детали крепления дверей шахты в плоскости стены	
P ₉	ГОСТ24258-80		Нагрузки при монтаже
*Нагрузки даны для высоты подъема 30м и более. При высоте менее 30м нагрузку увеличить на 25%			
P ₁₀	Расчетная временная нагрузка на перекрытие под машинным помещением и крышку люка - 500 кг/м		

- Общие указания см. АТ-0.0-0000-02
- На чертеже (лист 2) дана развертка этажа с высотой не более 3000мм. При высоте этажа более 3000мм предусмотреть дополнительные закладные детали для крепления направляющих с шагом "л" не более 3000 мм, при этом первый шаг закладных деталей каждого этажа должен быть не менее 1500мм. При установке лифта в районах с сейсмичностью 7..9 баллов шаг закладных деталей должен быть не более 1500мм.
- При высоте этажа 3600 мм и более предусмотреть дополнительные отверстия под настилы с учетом того, чтобы расстояние между отверстиями по высоте было бы не менее 1800 мм и не более 3000мм
- На верхнем этаже предусмотреть дополнительные закладные детали для крепления направляющих на расстоянии 3000 мм от отметки пола верхней остановки до низа закладных деталей. Выше отметки 3000 мм от пола верхней остановки закладные детали не устанавливать. Разбивку отверстий верхнего этажа выполнять согласно пункту 3
- При высоте этажа от 2700 до 2800мм допускается вместо двух пар закладных деталей для крепления дверей шахты установить одну пару закладных деталей, сохранив привязку 80 мм от отметки пола остановки до верха закладных, увеличить соответственно размер 150мм до 280мм.
- *При установке лифта в районах с сейсмичностью 7..9 баллов заменить две закладные детали размерами 140x100 мм на две закладные детали 200x100, расположив их симметрично относительно оси противовеса. Размер 900 мм увеличить до 1000 мм.
- Разность отметок остановочных площадок с противоположных сторон шахты допускается равной 0 или не менее 800 мм.

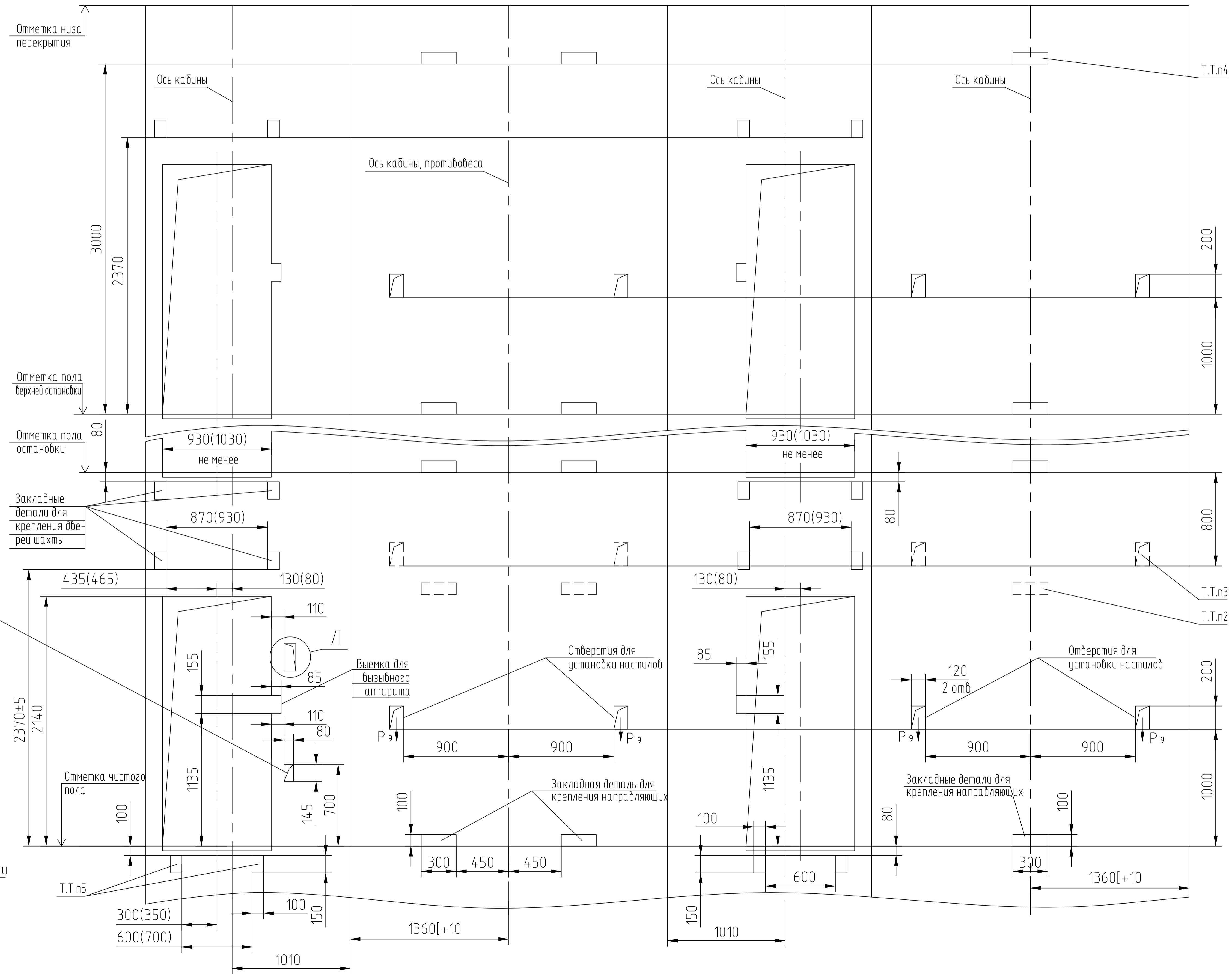
Изм.				Лист				№ докум.				Подп.				Дата															
Разраб.				Красноба				Проб.				Варадин				Т. контр.															
Э. метр.																															
Н.контр.				Ванеев				Умб.				Гончаров																			
Лифт пассажирский								Лит.								Масса								Масштаб							
Q=630кг, V=1.0 м/с																-								1:50							
Кабина 1100x2100x2100								Лист 1								Листов 2															
Дверь 800(900)x2000																								ООО "ПО НЛМ"							

А-А (1:20) (1)



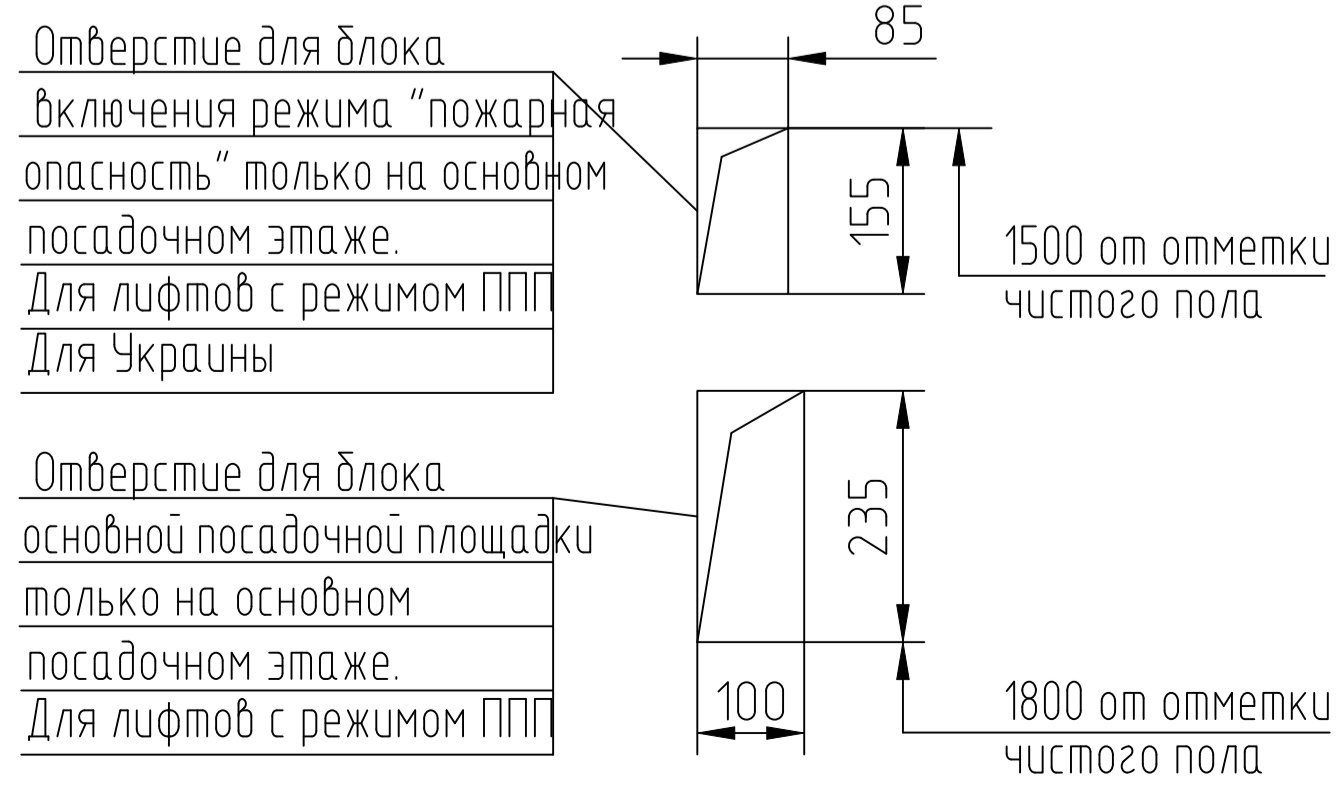
Дверь шахты с обрамлениями

Д Е Ж И



Отверстие для переключателя режимов работы, только на основном посадочном этаже административных зданий. (Разрешается переносить на боковые стенки)

Л (1:10)



Перв. примен.
Справ. №

Инв.№подл. Подп. и дата
Инв.№обл. Подп. и дата
Взам. инв. № Инв.№ дубл. Подп. и дата