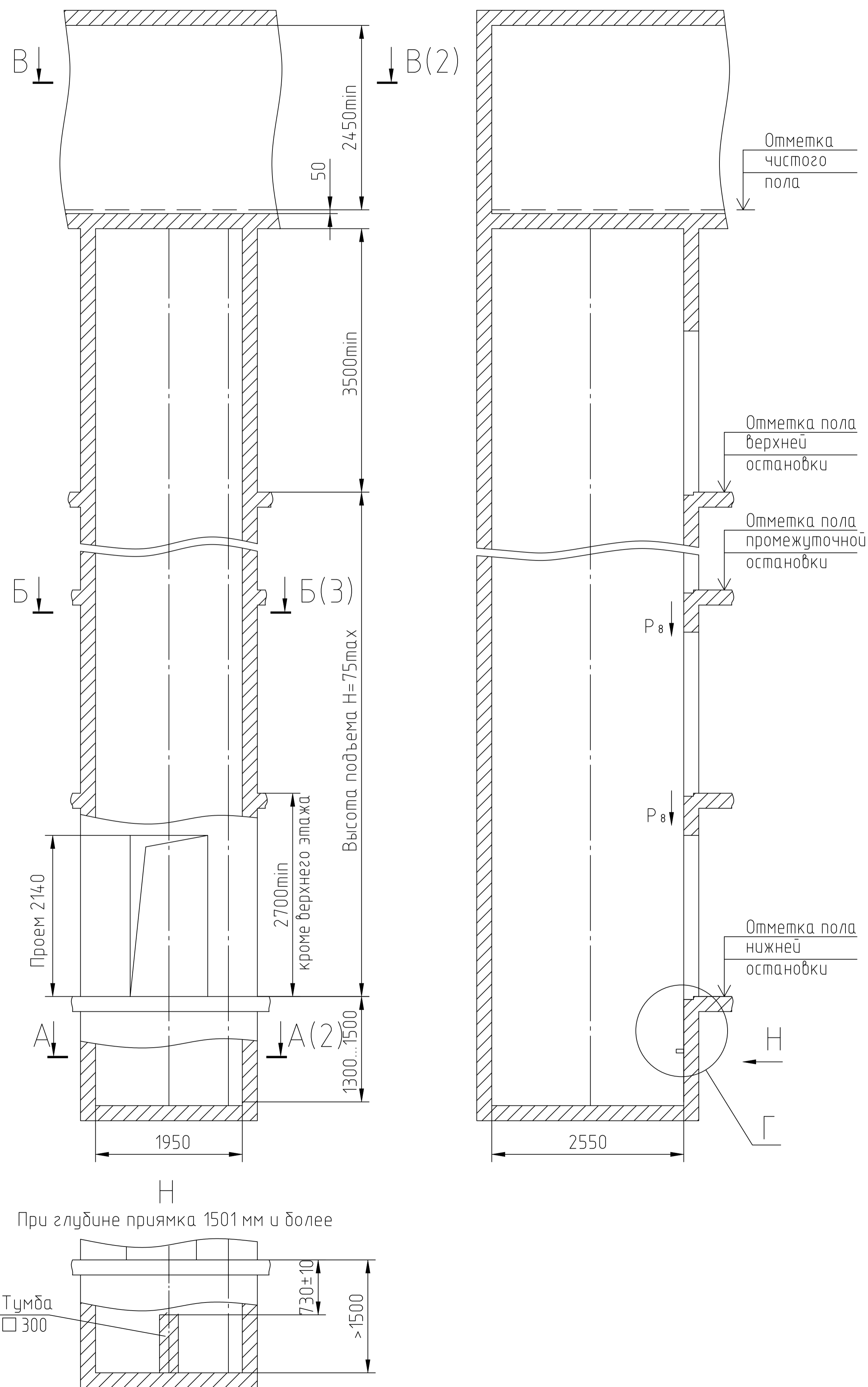
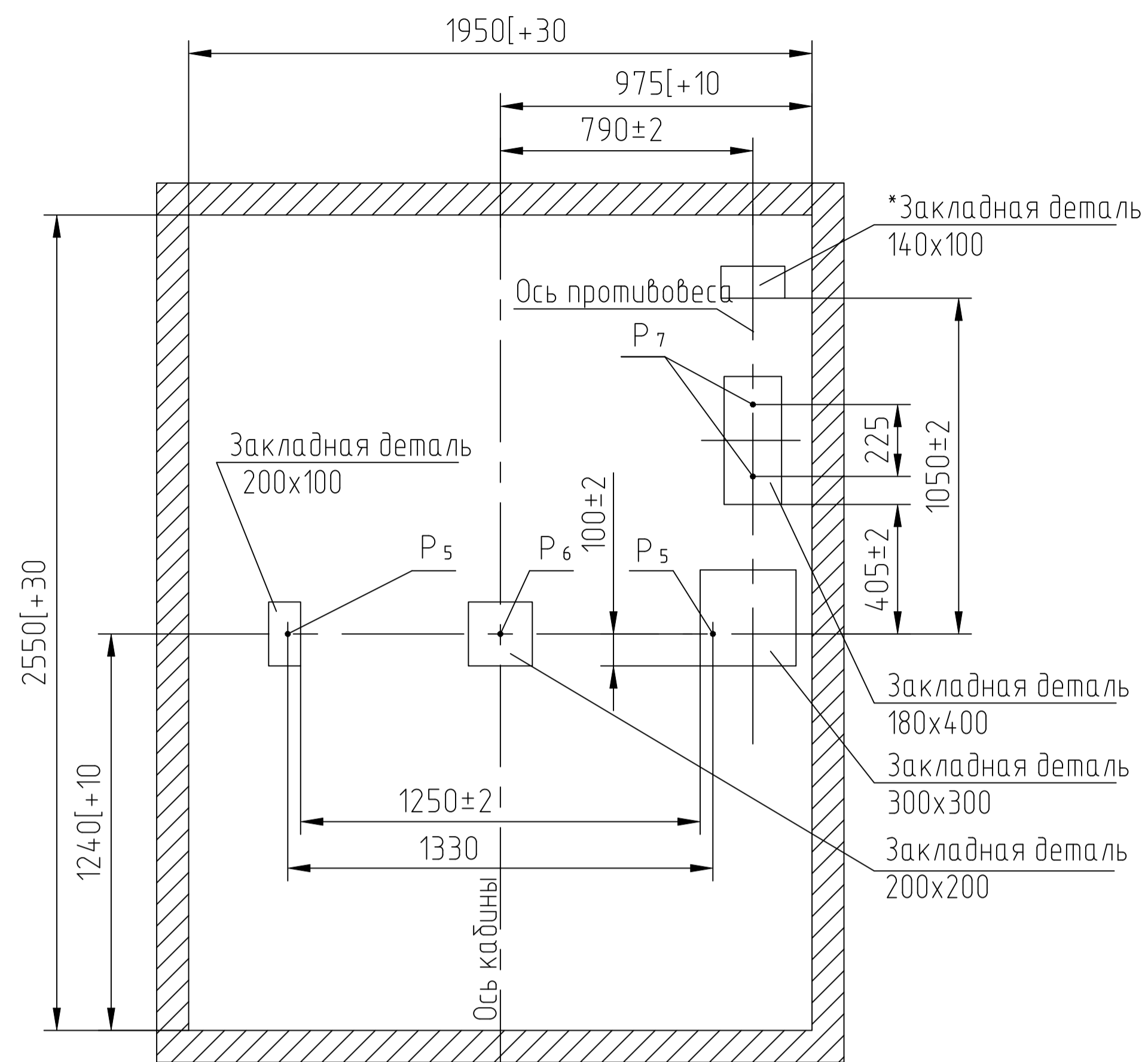


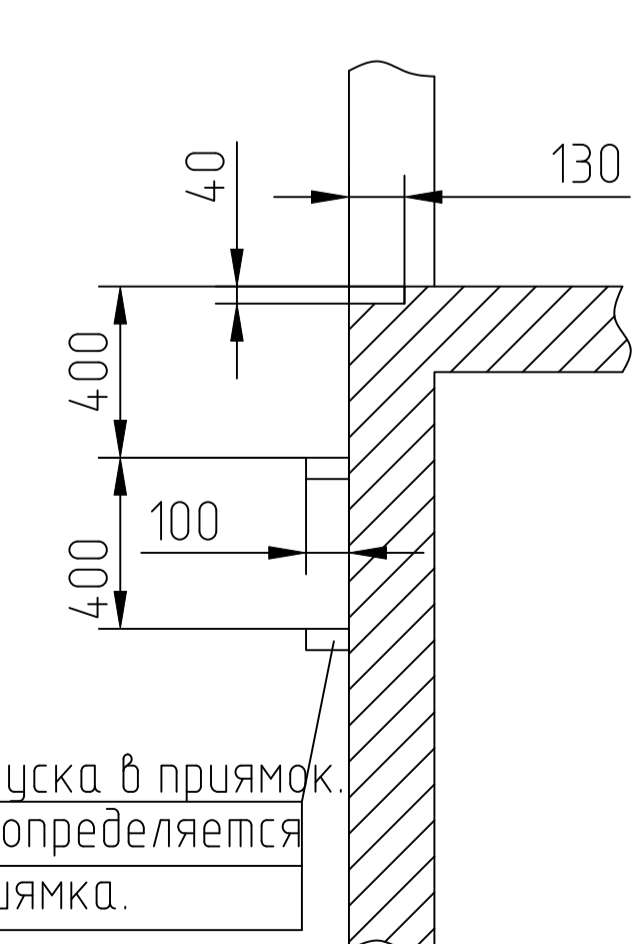
Рис. 1.
Противовес справа



A-A (1:20)



Г (1:25)



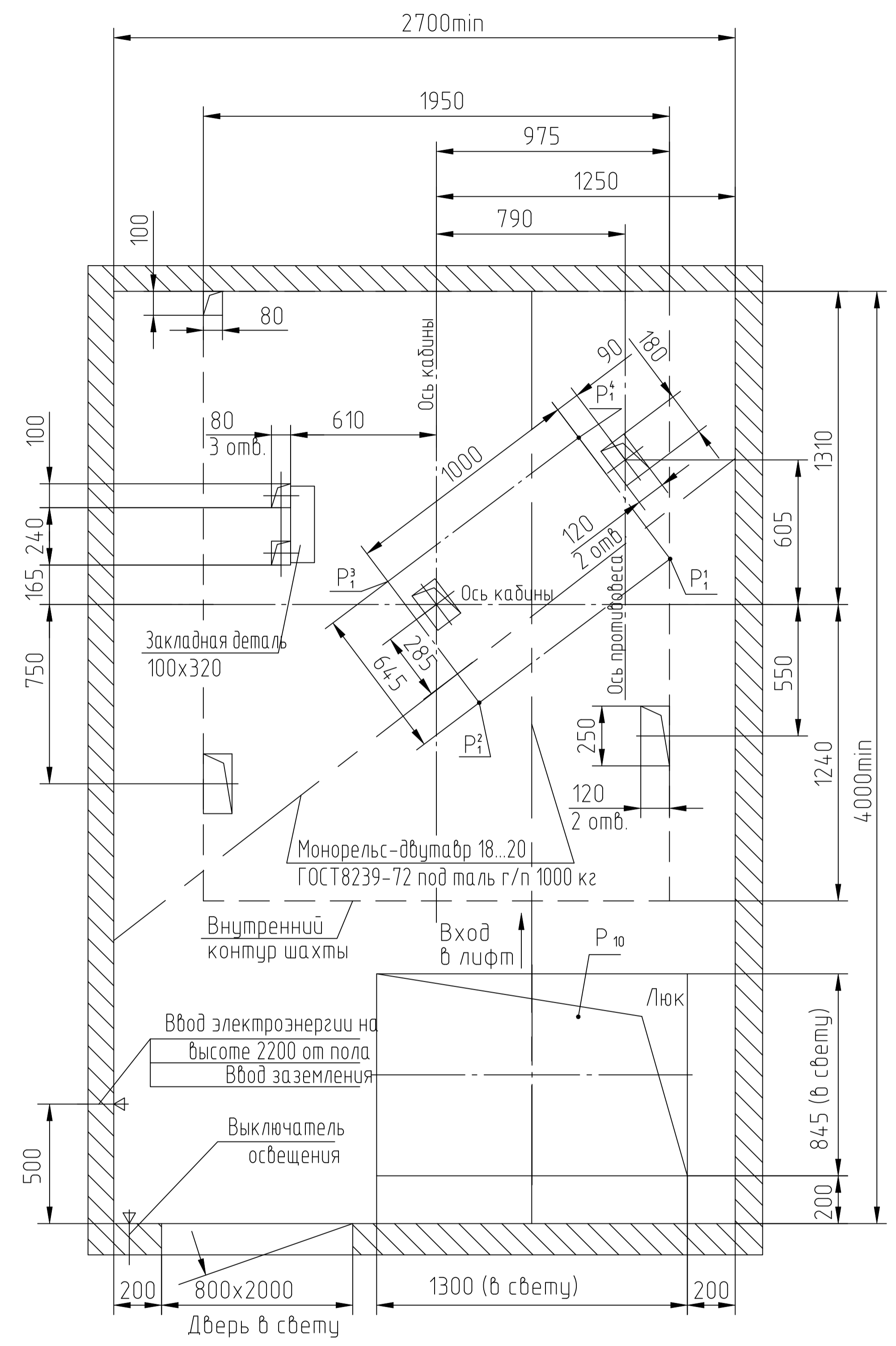
Обознач. нагрузки	Величина нагрузки, Н	Схема действия сил	Примечания	
P ₁	8400	На опоры привода см. А-А(2)	Постоянные нагрузки	
P ₂	11500			
P ₃	9500			
P ₄	22000			
P ₁	23100*			
P ₂	27500*			
P ₃	23300*			
P ₄	53000*	На детали крепления направляющих	Кратковременные нагрузки при посадке кабины на лобовик	
P ₂	745			
P ₃	710			
P ₄	2500			
P ₅	35 000	На пять направляющих на площадь 100x100 мм	Нагрузки действующие одновременно и аварийно	
P ₆	71 800	На буфер кабины на площадь 150x150 мм		
P ₇	29 800	На буфер противовеса на площадь 150x150 мм	На детали крепления дверей шахты в плоскости стены	Постоянные нагрузки
P ₈	800			
P ₉	ГОСТ 24258-80		Нагрузки при монтаже	
*Нагрузки даны для высоты подъема 30м и более. При высоте менее 30м нагрузки увеличить на 25%				
P ₁₀	Расчетная временная нагрузка на перекрытие под машинным помещением и крышку люка - 500 кГ/м			

- Общие указания см. АТ-0.0-0000-02
- На чертеже (лист 3, 4) дана развертка этажа с высотой не более 3000 мм. При высоте этажа более 3000 мм предусмотреть дополнительные закладные детали для крепления направляющих с шагом "L" не более 3000 мм, при этом первый шаг закладных деталей каждого этажа должен быть не менее 1500 мм. При установке лифта в районах с сейсмичностью 7...9 баллов шаг закладных деталей должен быть не более 1500 мм.
- При высоте этажа 3600 мм и более предусмотреть дополнительные отверстия под настилы с учетом того, чтобы расстояние между отверстиями по высоте было бы не менее 1800 мм и не более 3000 мм.
- На верхнем этаже предусмотреть дополнительные закладные детали для крепления направляющих на расстоянии 1500 и 3000 мм от отметки пола верхней остановки до низа закладных деталей. Выше отметки 3000 мм от пола верхней остановки закладные детали не устанавливать. Разбивку отверстий верхнего этажа выполнять согласно пункту 3.
- При высоте этажа от 2700 до 2800 мм допускается вместо двух пар закладных деталей для крепления дверей шахты установить одну пару закладных деталей, сохранив привязку 100 мм от отметки пола остановки до верха закладных, увеличив соответственно размер 150 мм до 280 мм.
- *При установке лифта в районах с сейсмичностью 7...9 баллов заменить закладную деталь с размерами 140x100 мм на закладную деталь 200x100. Размер 1050 мм увеличить до 1080 мм.
- Данное строительное задание предусматривает установку лифтов с расположением противовеса справа. Для лифтов с расположением противовеса слева - строительное задание полностью зеркально.

				АС-1.0-0611К-06			
Изм.	Лист	№ докум.	Подп.	Дата	Лифт	Масса	Масштаб
Разраб.		Красноба				-	1:50
Проб.		Варадин			Лист 1	Листов 3	
Т. контр.					ООО "ПО Н/М"		
Э. метр.							
Н. контр.		Ванеев					
Учб.		Гончаров			Копировал Формат А2		

Перв. примен.
Справ. №
Инв. № подл.
Инв. № дубл.
Подп. и дата
Взам. инв. №
Инв. № подл.
Подп. и дата

В-В (1:20) (1)



Справ. №

Перв. примен.

Инв.№подл.

Подп. и дата

Взам. инв. №

Инв.№ дубл.

Подп. и дата

Изм/Лист	№ докум.	Подп.	Дата

