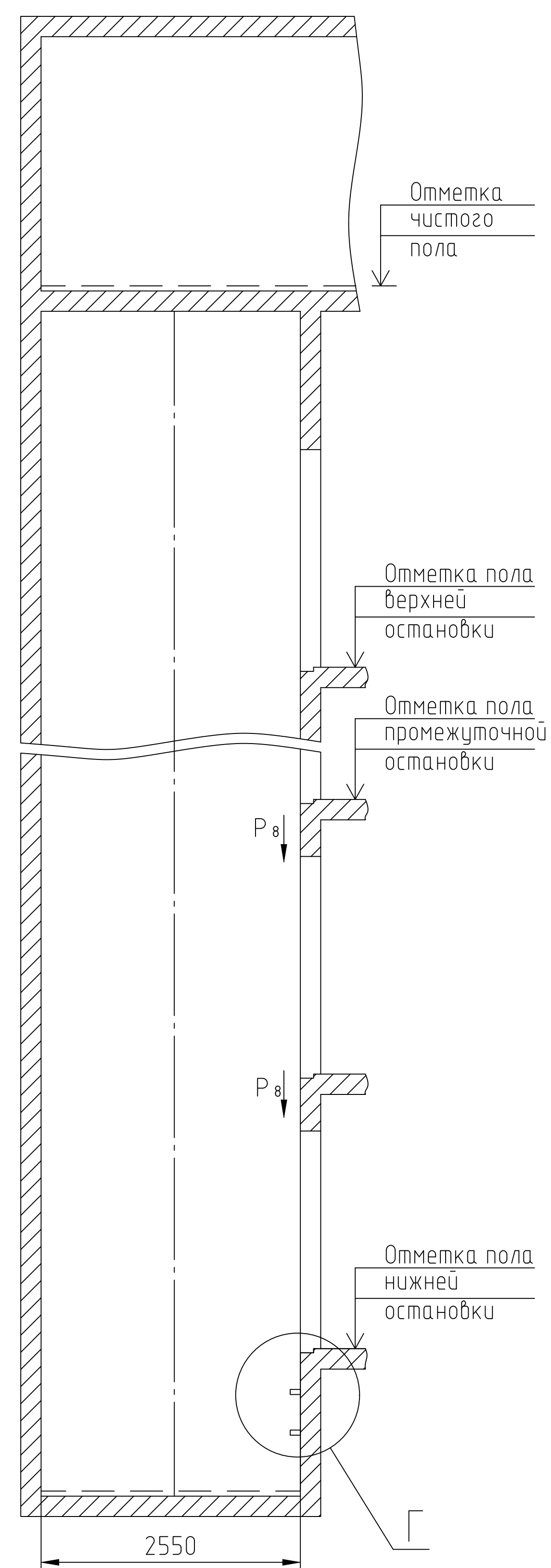
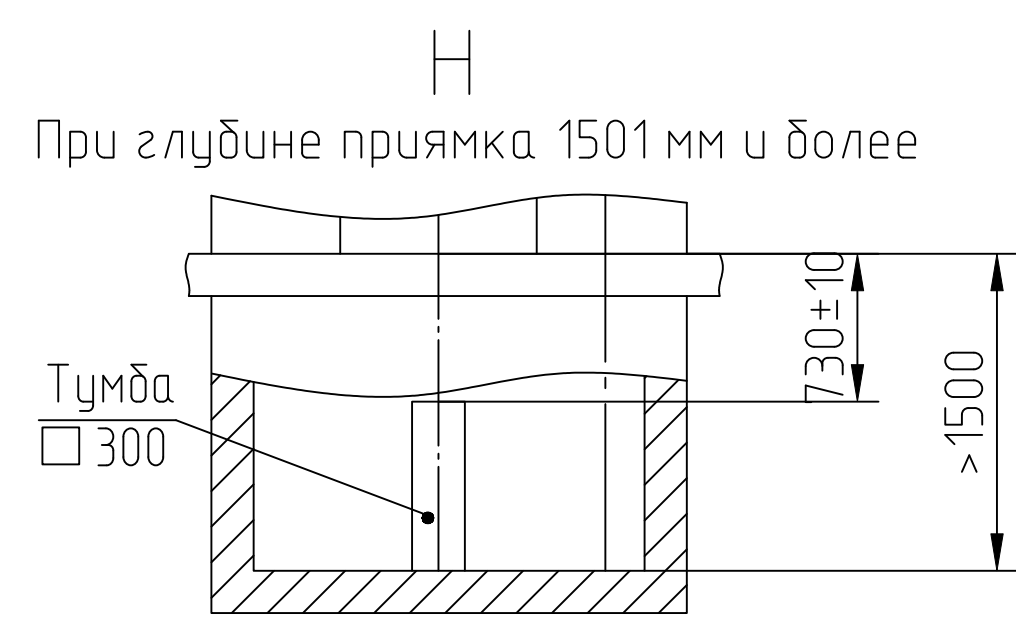
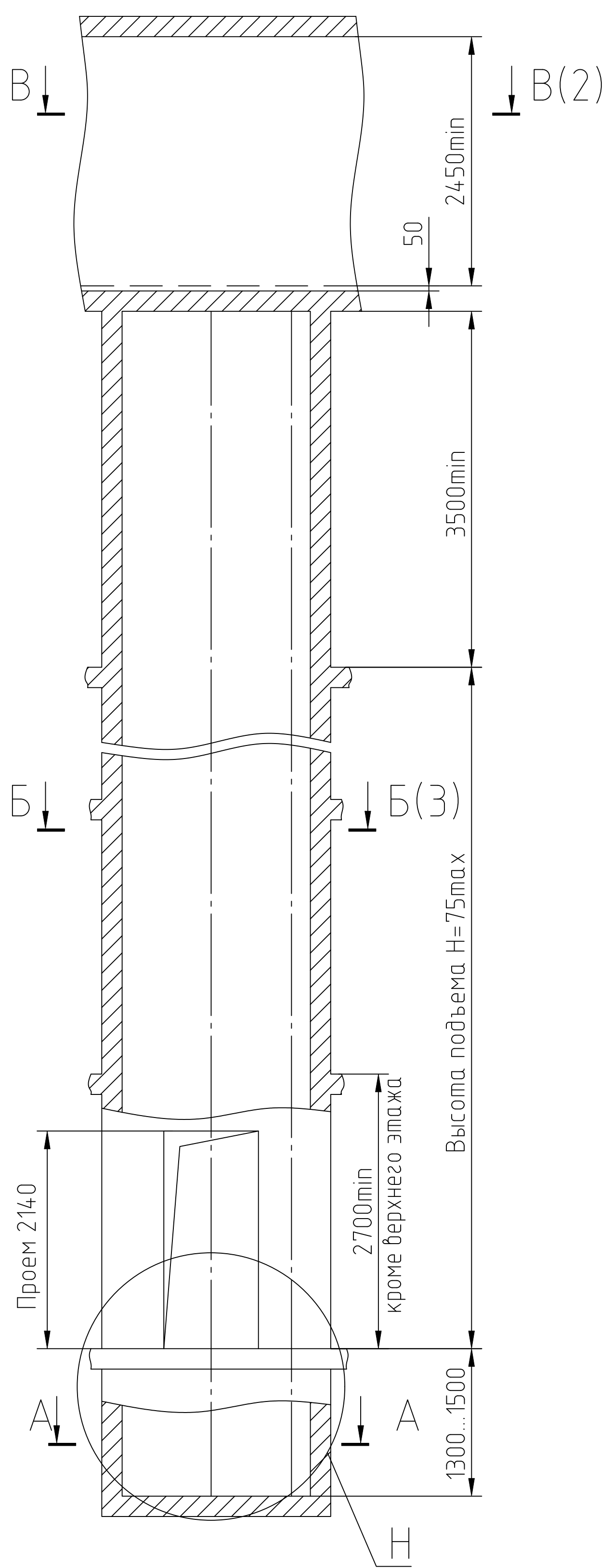


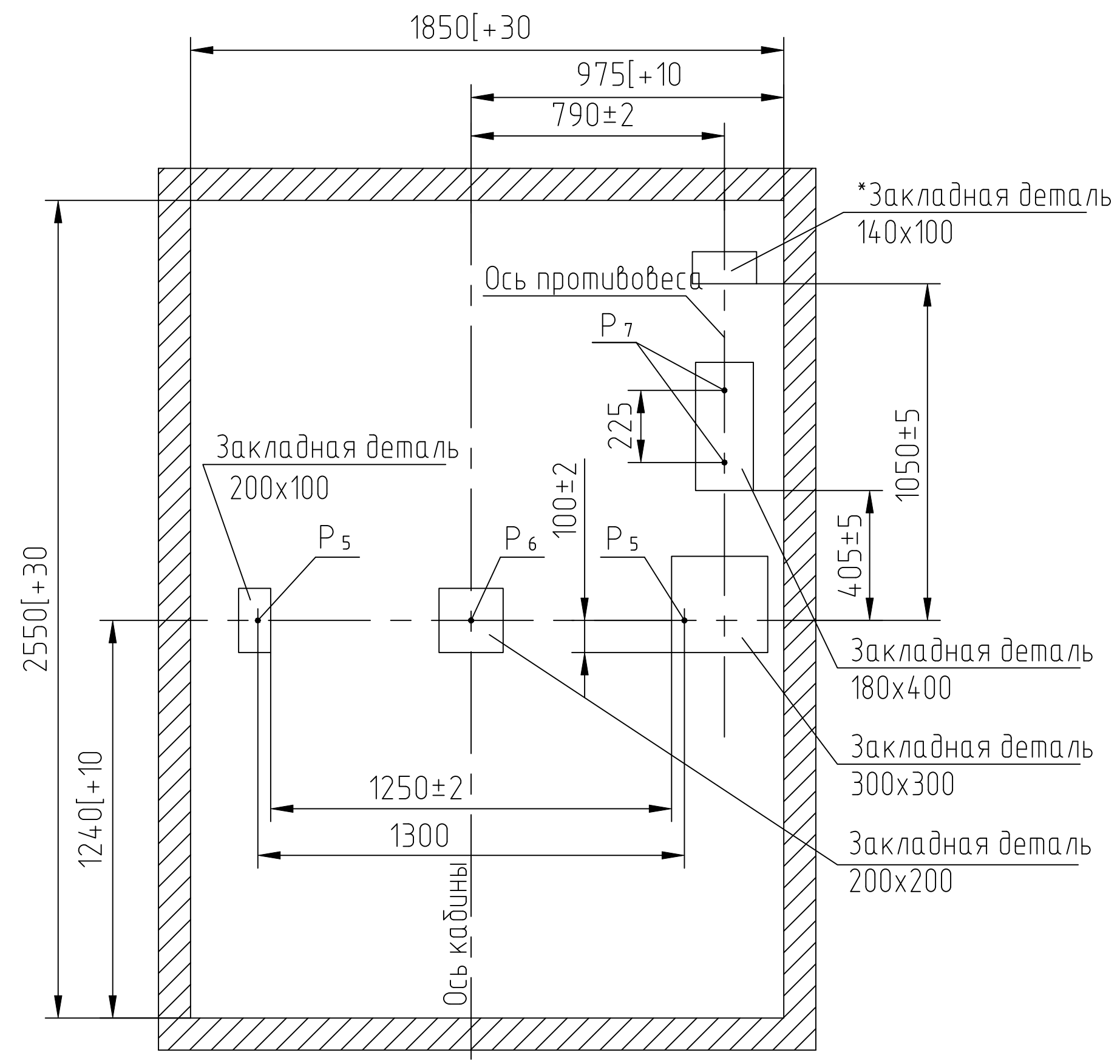
ИМЕР(ВЕРХНИЙ)

Перв. примен.  
Справ. №  
Инв.№ дубл.  
Подп. и дата  
Взам. инв. №  
Инв.№ дубл.  
Подп. и дата  
Инв.№ дубл.



Скобы для спуска в прямка.  
Количество определяется  
глубиной прямка.

A-A (1:20) (1)



Г (1:25)

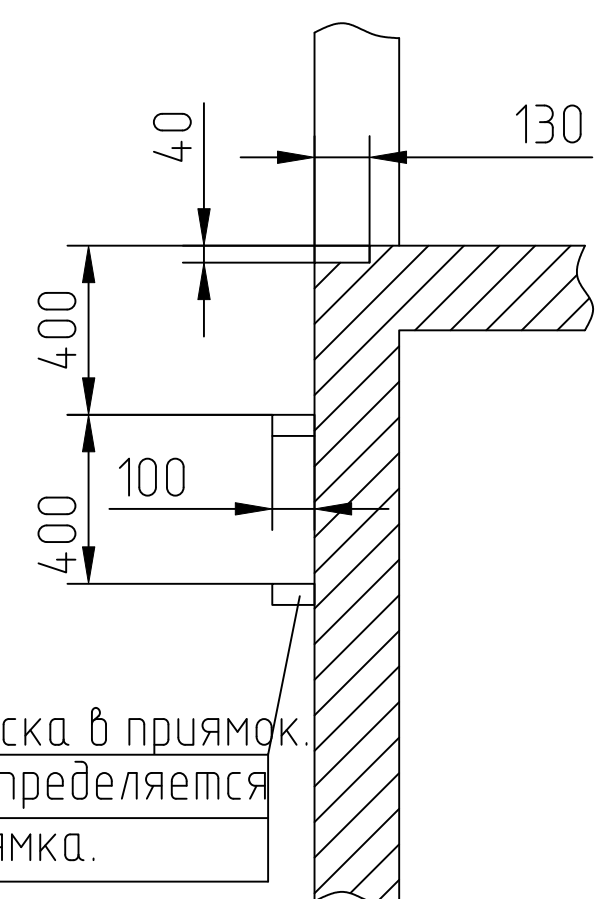


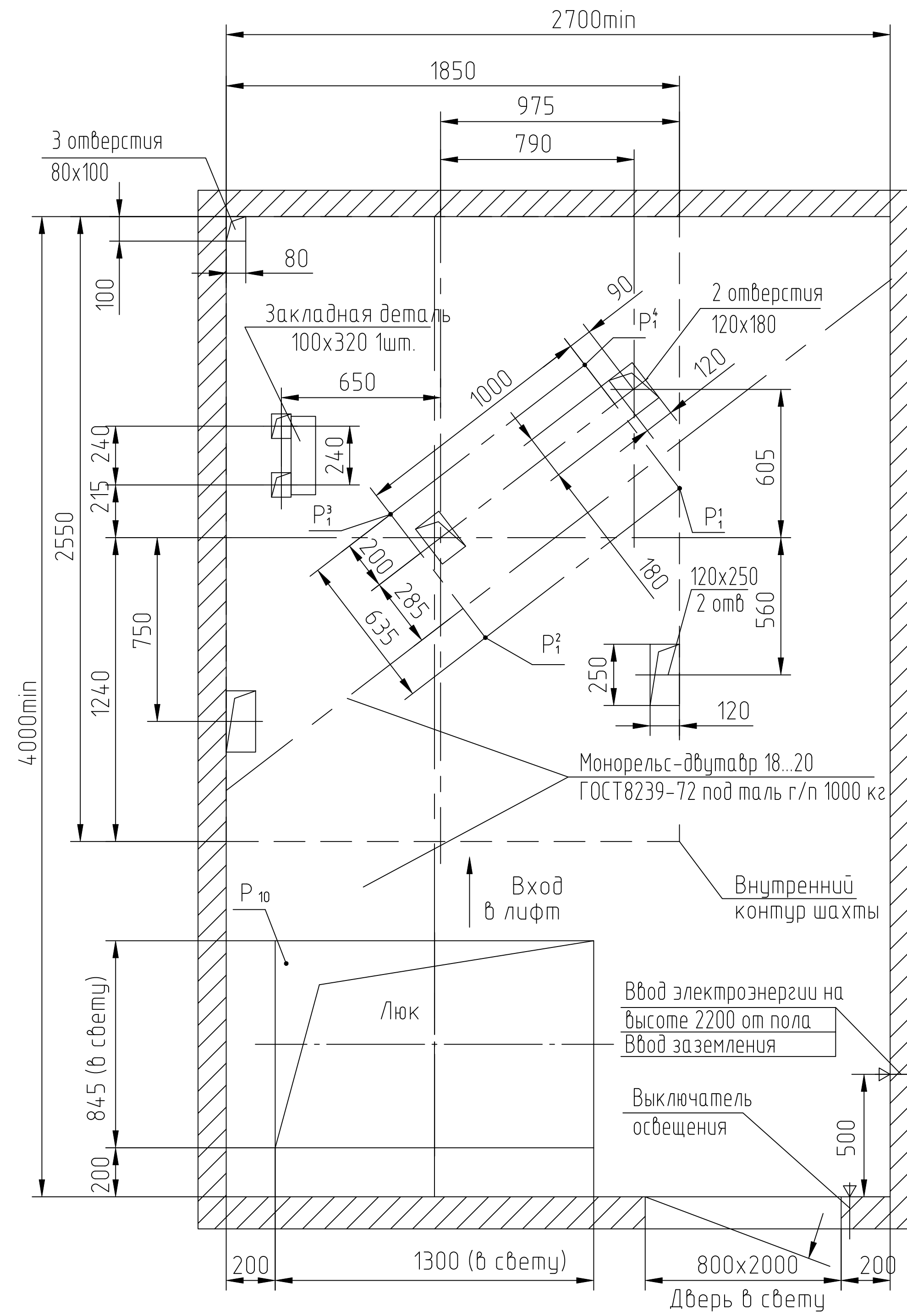
Таблица нагрузок на строительную часть от лифтовой установки

Обознач. нагрузки	Величина нагрузки, Н	Схема действия сил	Примечания
P <sub>1</sub>	8400	На опоры привода см. А-А(2)	Постоянные нагрузки
P <sub>2</sub>	11500		
P <sub>3</sub>	9500		
P <sub>4</sub>	22000		
P <sub>5</sub>	23100*		
P <sub>6</sub>	27500*		
P <sub>7</sub>	23300*		
P <sub>1</sub>	53000*	На детали крепления направляющих	Кратковременные нагрузки при посадке кабины на лобиктели
P <sub>2</sub>	745		
P <sub>3</sub>	710		
P <sub>4</sub>	2500		
P <sub>5</sub>	35 000	На пять направляющих на площадь 100x100 мм	Нагрузки действующие одновременно и аварийно
P <sub>6</sub>	71 800	На бугер кабины на площадь 150x150 мм	
P <sub>7</sub>	29 800	На бугер противовеса на площадь 150x150 мм	
P <sub>8</sub>	800	На детали крепления дверей шахты в плоскости стены	Постоянные нагрузки
P <sub>9</sub>	ГОСТ24258-80		Нагрузки при монтаже
*Нагрузки даны для высоты подъема 30м и более. При высоте менее 30м нагрузку увеличить на 25%.			
P <sub>10</sub>	Расчетная временная нагрузка на перекрытие под машинным помещением и крышку люка - 500 кг/м		

- Общие указания см. АТ-0.0-0000-02
- На чертеже (лист 3, 4) дана развертка этажа с высотой не более 3000мм. При высоте этажа более 3000мм предусмотреть дополнительные закладные детали для крепления направляющих с шагом "L" не более 3000 мм, при этом первый шаг закладных деталей каждого этажа должен быть не менее 1500мм. При установке лифта в районах с сейсмичностью 7...9 баллов шаг закладных деталей должен быть не более 1500мм.
- При высоте этажа 3600 мм и более предусмотреть дополнительные отверстия под настилы с учетом того, чтобы расстояние между отверстиями по высоте было бы не менее 1800 мм и не более 3000мм
- На верхнем этаже предусмотреть дополнительные закладные детали для крепления направляющих на расстоянии 1500 и 3000 мм от отметки пола верхней остановки до низа закладных деталей. Выше отметки 3000 мм от пола верхней остановки закладные детали не устанавливать. Разбивку отверстий верхнего этажа выполнять согласно пункту 3.
- При высоте этажа от 2700 до 2800мм допускается вместо двух пар закладных деталей для крепления дверей шахты установить одну пару закладных деталей, сохранив привязку 100 мм от отметки пола остановки до верха закладных, увеличив соответственно размер 150мм до 280мм.
- \*При установке лифта в районах с сейсмичностью 7...9 баллов заменить закладную деталь с размерами 140x100 мм на закладную деталь 200x100. Размер 1050 мм увеличить до 1080 мм.
- Данное строительное задание предусматривает установку лифтов с расположением противовеса справа. Для лифтов с расположением противовеса слева - строительное задание полностью зеркально.

Изм. / Лист				АС-1.0-1611К-03			
Изм.	Лист	№ докум.	Подп.	Дата	Лифт пассажирский	Лит.	Масса
Разраб.	Краснова				Q=630кг, V=1.0 м/с		Масштаб
Проб.	Варабин				Кабина 1100x2100x2100	-	1:50
Т. контр.					Дверь 800x2000	Лист 1	Листов 3
Э. метр.					Двери шахты автоматические, центрального открывания.	000 "ПО НЛМ"	
Н. контр.	Ванеев					Копировал	
Утв.	Гончаров					Формат А2	

В-В (1:20) (1)



Перв. примен.

Справ. №

Подп. и дата

Инв.№ дубл.

Взам. инв. №

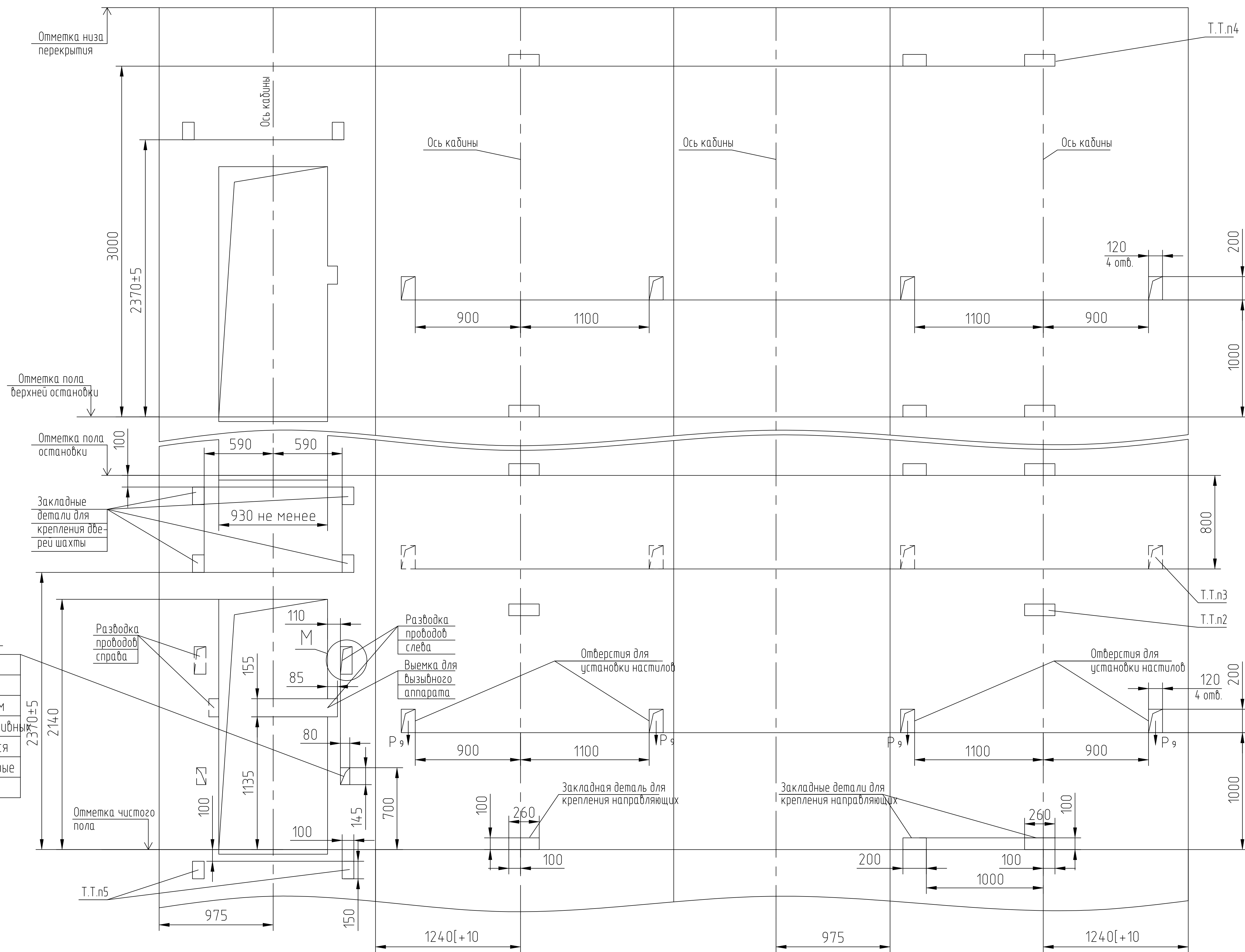
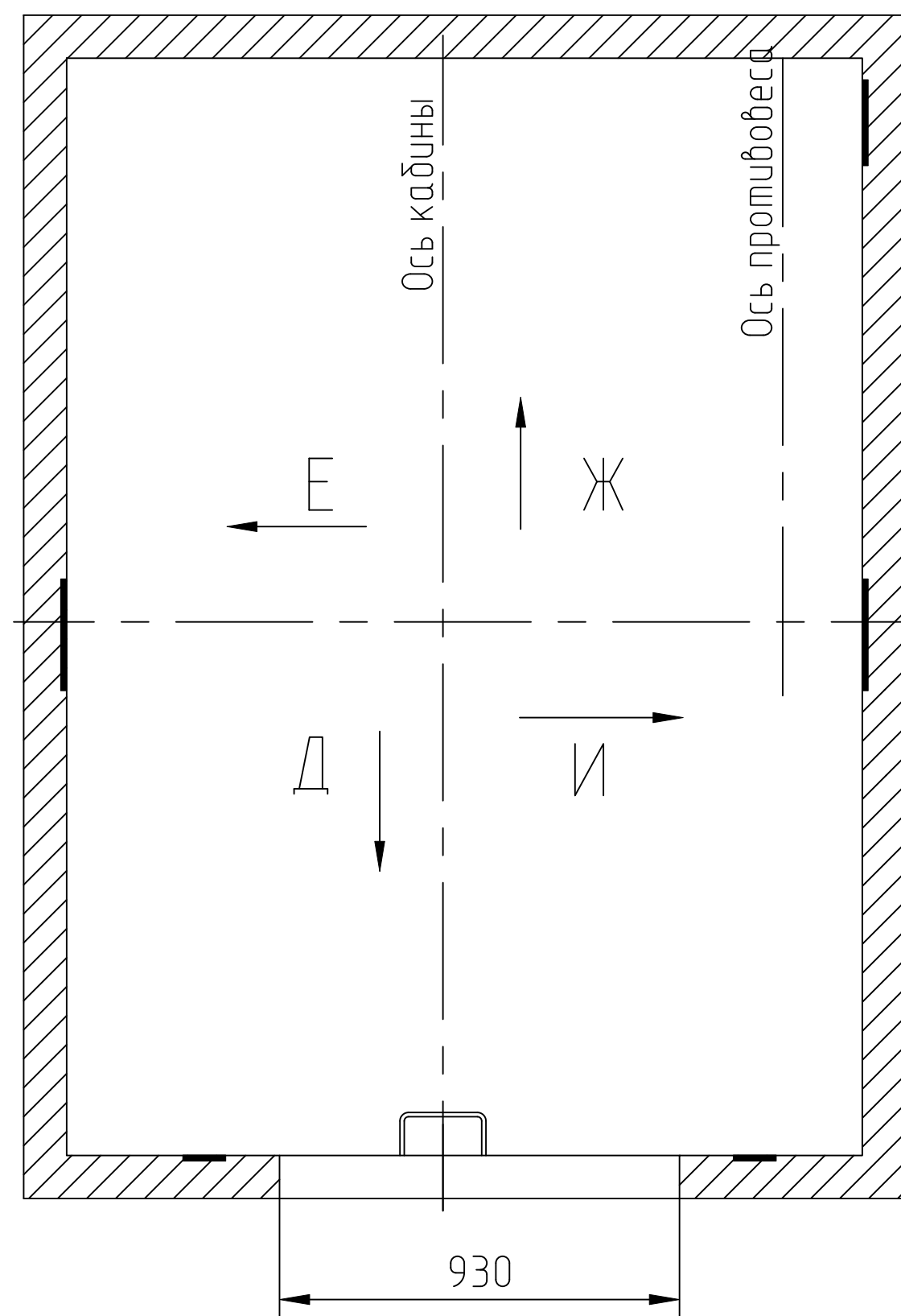
Подп. и дата

Инв.№ подл.

Изм/Лист	№ докум.	Подп.	Дата

Дверь шахты с обрамлениями

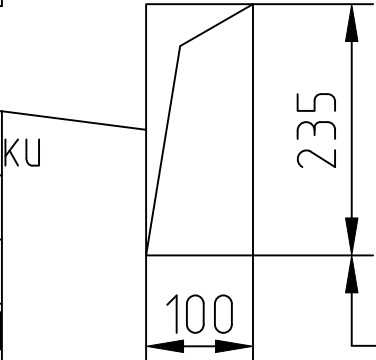
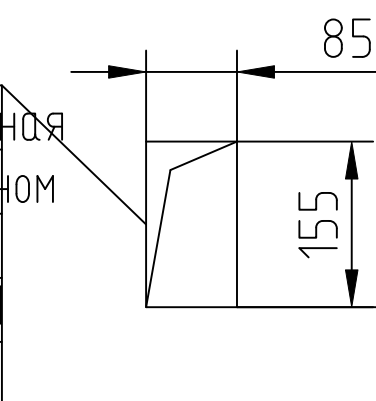
Б (1:20) (1)



М (1:10)

Отверстие для блока включения режима "пожарная опасность" только на основном посадочном этаже. Для лифтов с режимом ППП Для Украины

Отверстие для блока основной посадочной площадки только на основном посадочном этаже. Для лифтов с режимом ППП



Отверстие для переключателя режимов работы, только на основном посадочном этаже административных зданий. (Разрешается переносить на боковые стенки)

1500 от отметки чистого пола

1800 от отметки чистого пола

Перв. примен. Справ. № Инв.№ Подп. и дата

Изм/Лист	№ докум.	Подп.	Дата